

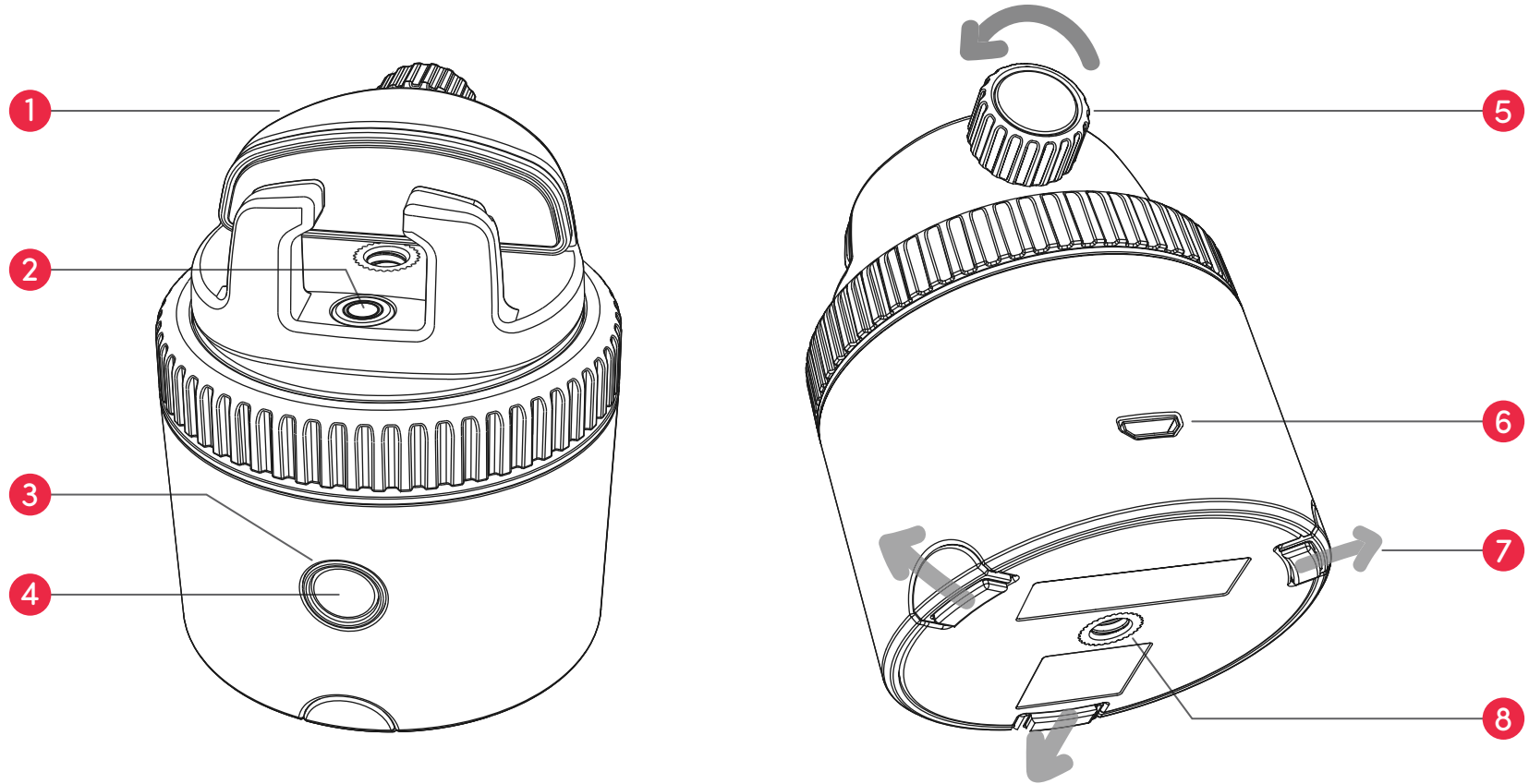
Pivo Pod

Quick start guide

차례 보기

구성품 확인	3-4
Pod 충전 방법	5
LED 표시등 상태	6
Pivo Pod 앱 다운로드하기	7
Pivo 계정 생성하기	8
스마트폰 페어링하기	9
스마트폰 장착하기	10
추가 정보	11
리모컨 사양	12-17

구성품 확인



1. 파노라믹 마운트

2. 수평대

3. LED 표시등

4. 전원 버튼

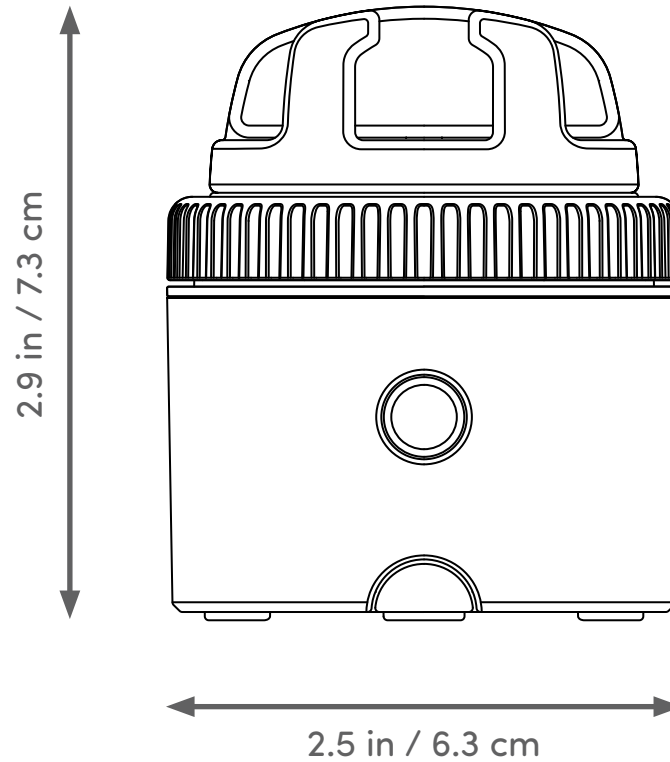
5. 조이개

6. Micro USB 충전 포트

7. 확장 지지대

8. 1/4인치 나사산

구성품 확인



높이 (마운트 제외): 5cm

최대하중: 1kg

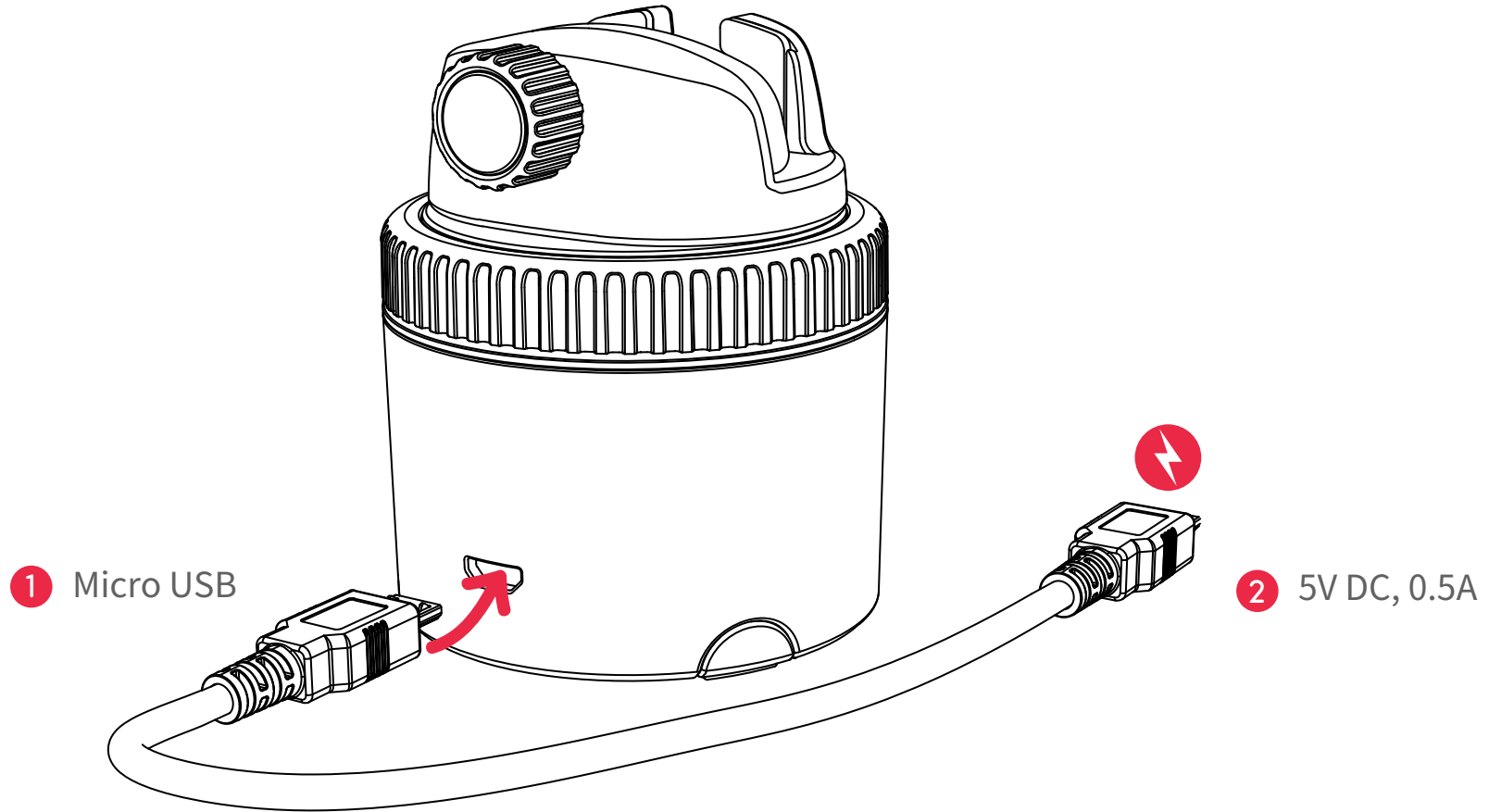
무게: 176g

블루투스 버전: 4.0

배터리: 500 mAh

충전 지원: Micro USD, 5VDC, 0.5A

Pod 충전 방법

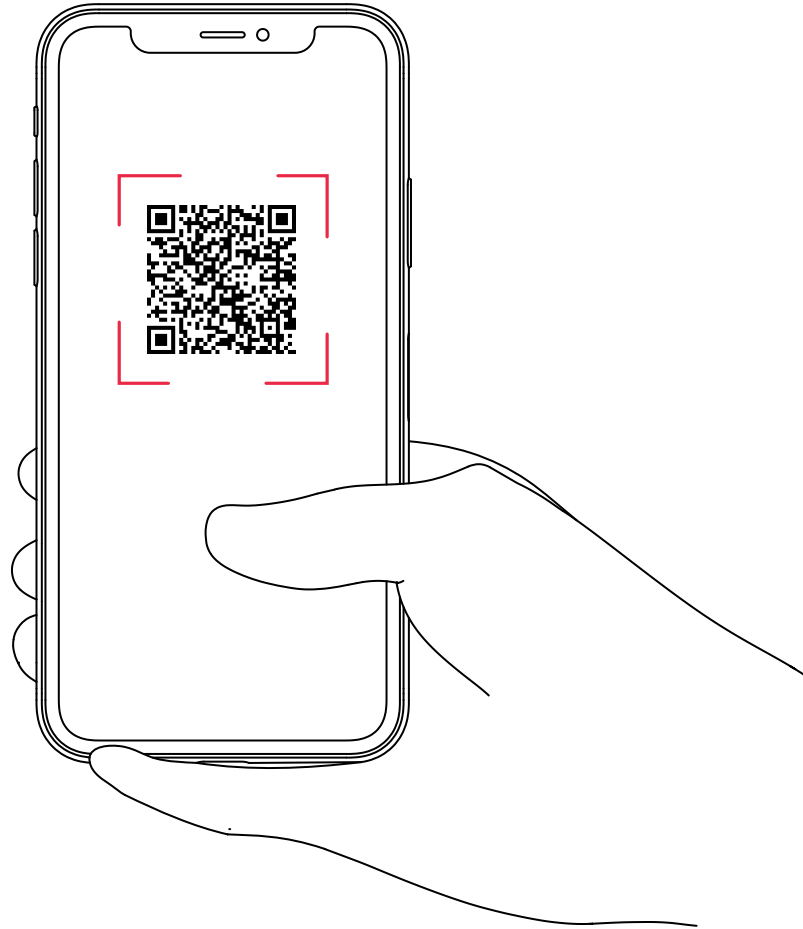


LED 표시등 상태

전원 꺼짐		깜빡거리는 빨간등
전원 켜짐 / 기기 연결 준비 완료		깜빡거리는 파란등
스마트폰 페어링 완료		파란등
충전 중		빨간등
충전 완료		표시등 없음
배터리 부족 / 충전 필요		깜빡거리는 빨간등
리모컨 페어링 중		깜빡거리는 파란등

Pivo Pod 앱 다운로드하기

QR 코드를 스캔해 Pivo Pod
App을 다운로드하세요



Pivo 계정 생성하기

1. Pivo Pod 앱을 연 뒤 “네, Pivo를 가지고 있습니다” 를 탭합니다

2. 기존에 사용 중인 메일 주소를 사용해 Pivo 계정을 생성합니다

-로그인 버튼 하단에 있는 “계정 생성”을 누릅니다

-회원가입 정보를 입력합니다

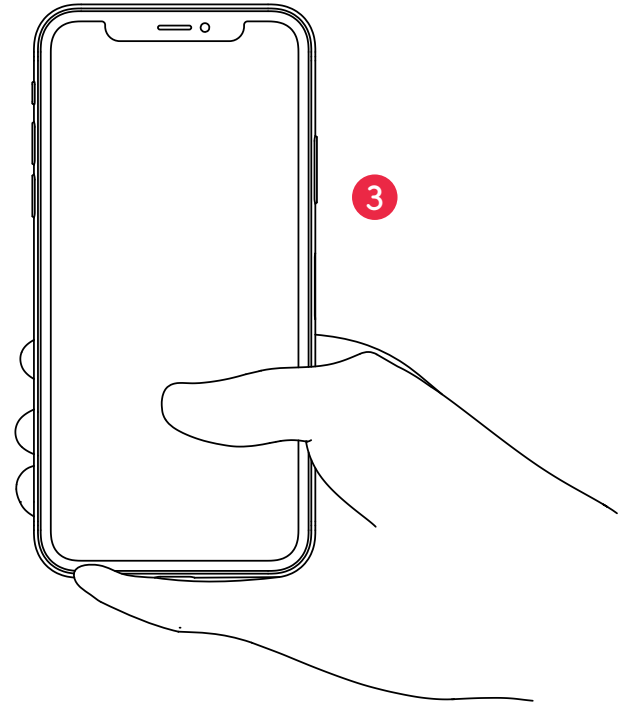
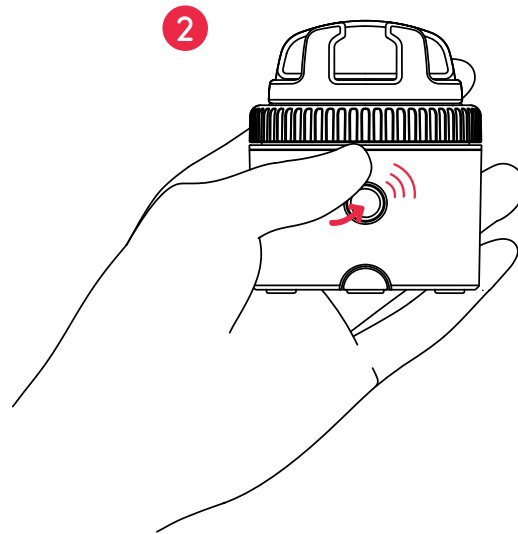
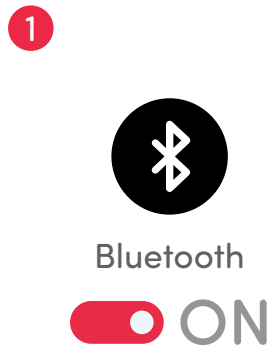
-입력하신 메일 주소로 인증을 완료합니다

3.Pivo Pod 앱으로 돌아가 새로 만든 Pivo 계정으로 로그인 합니다.

-“허용” 버튼을 클릭하여 사진 갤러리, 음성 인식 기능, 마이크 접근을 허용합니다.

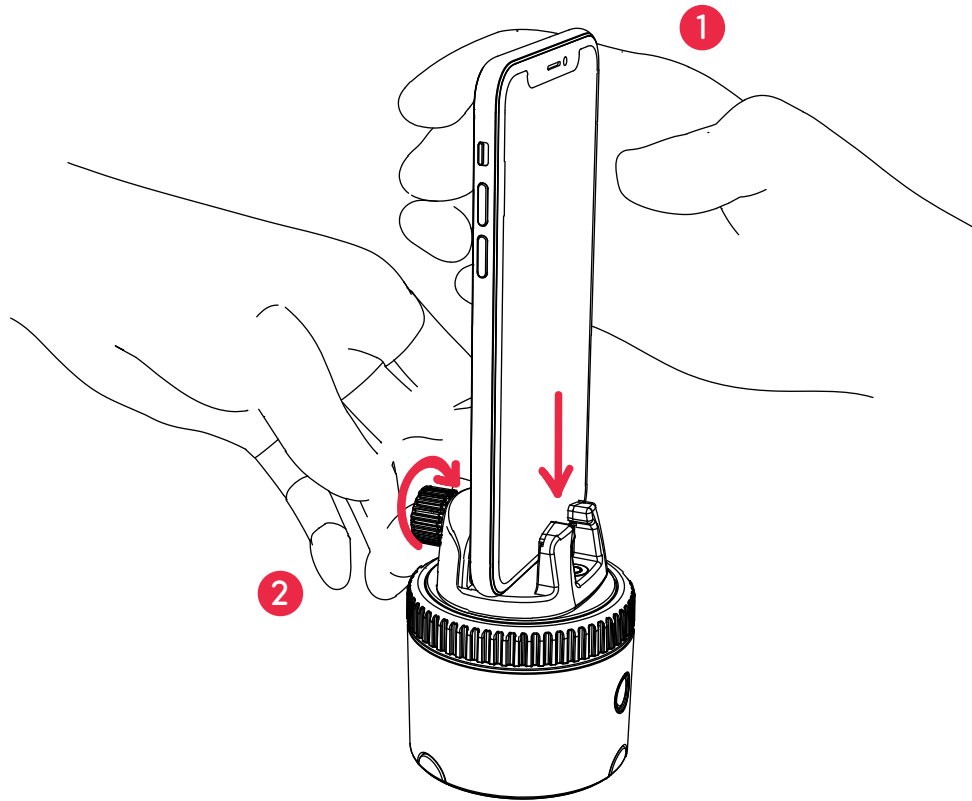
스마트폰 페어링하기

1. 스마트폰을 켜 후 블루투스를 활성화합니다
2. 신호음이 날때 까지 전원 버튼을 길게 누릅니다
3. 앱에서 “연결” 을 탭한 후 화면의 안내에 따라 페어링 절차를 완료합니다



스마트폰 장착하기

1. 파노라믹 마운트에 스마트폰을 장착합니다
2. 조이개를 조여 스마트폰이 움직이지 않도록 고정시킵니다.



추가 정보

동영상 튜토리얼은 Pivo 공식 YouTube 채널을 통해 확인하실 수 있습니다 youtube.com/getpivo

해당 국가의 보증 조건 관련 문의는 help.getpivo.com 을 방문하시기 바랍니다.

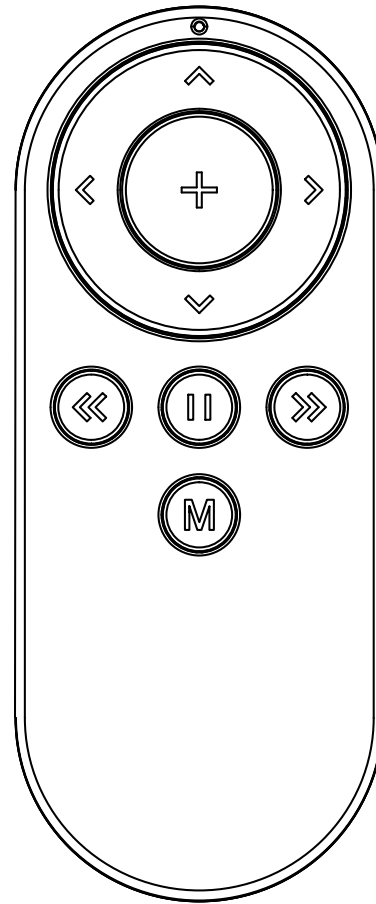
더 궁금하신 점이 있으신가요? 아래의 QR 코드를 스캔하시거나 지원 페이지 help.getpivo.com/hc/ko 를 방문하시기 바랍니다



2019 Pivo Inc. All rights reserved.
3003 North 1st Street San Jose, California CA
95134
support@getpivo.com
www.getpivo.com
SNS 공식 채널 @getpivo



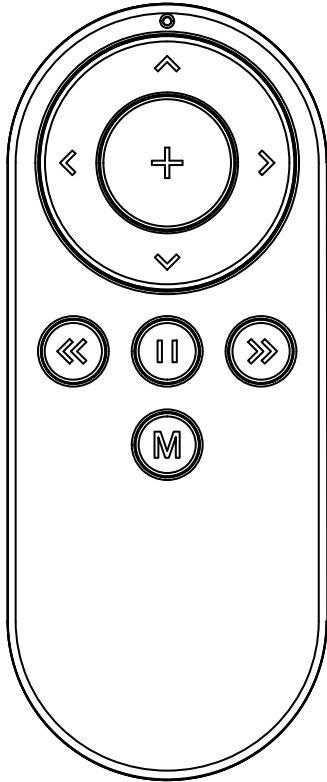
KC : R-C-3AI-PIVO-R1
FCC ID : 2AS3Q-PIVO-R1
TELEC : 210-125414
NCC : CCAM21LP1140T8



Pivo Remote Control

Quick start guide

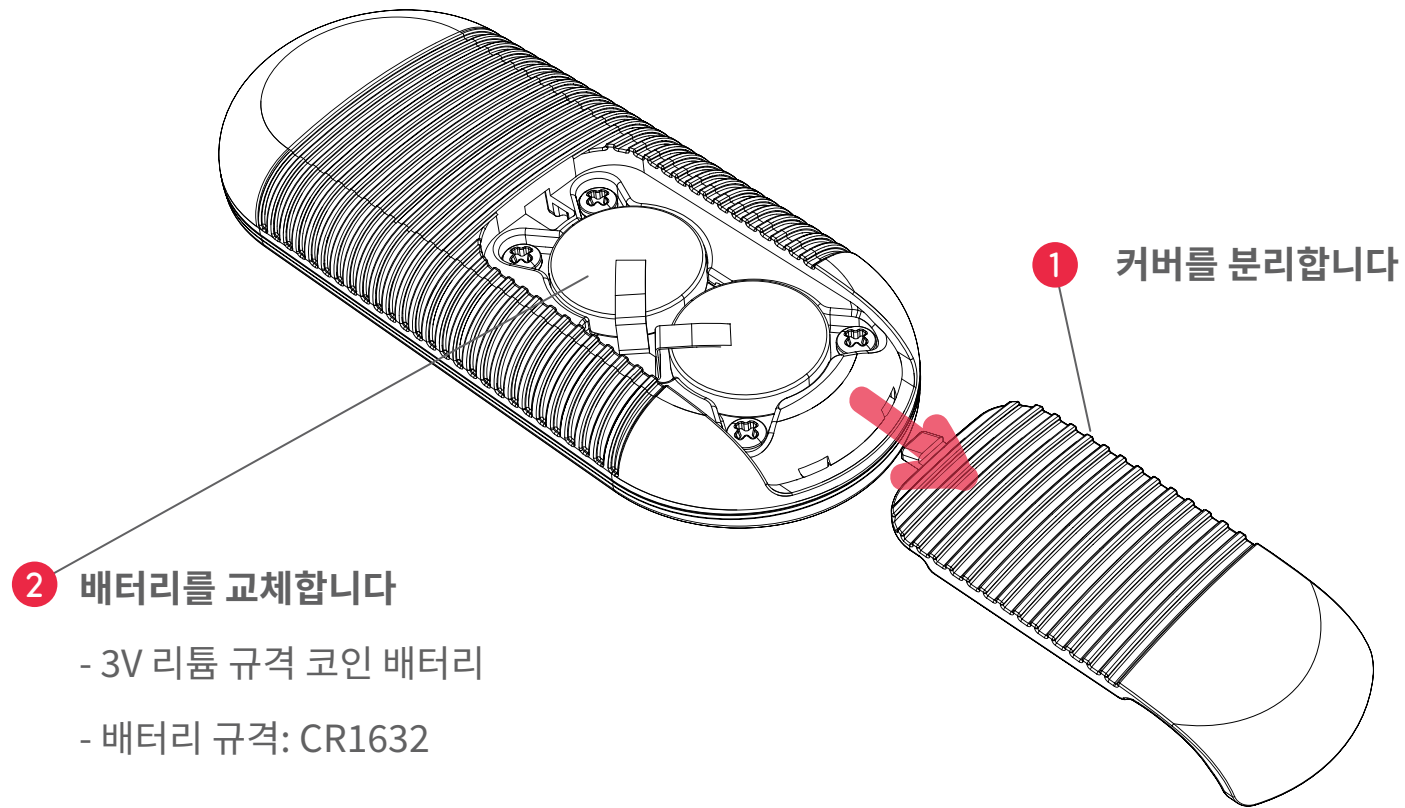
리모컨 사양



- +** 사진 촬영 / 녹화 시작
- ^** 속도 높임
- v** 속도 낮춤
- <** 시계방향 회전
- >** 반시계방향 회전
- <<** 시계방향으로 1회전
- >>** 반시계방향으로 1회전
- ||** 회전 멈춤 / 촬영 취소 (모드에 따라 상이할 수 있음)
- M** 사진 / 비디오 모드 전환 (모드에 따라 상이할 수 있음)

* 리모컨 사용법에 대한 상세 가이드는 help.getpivo.com/hc/kr를 참조하시기 바랍니다

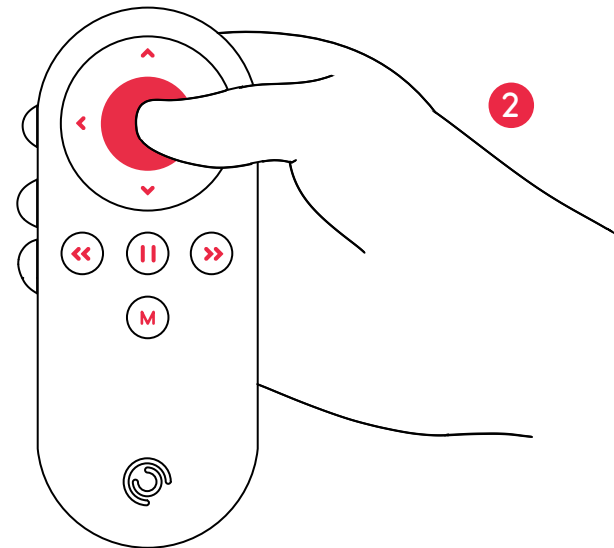
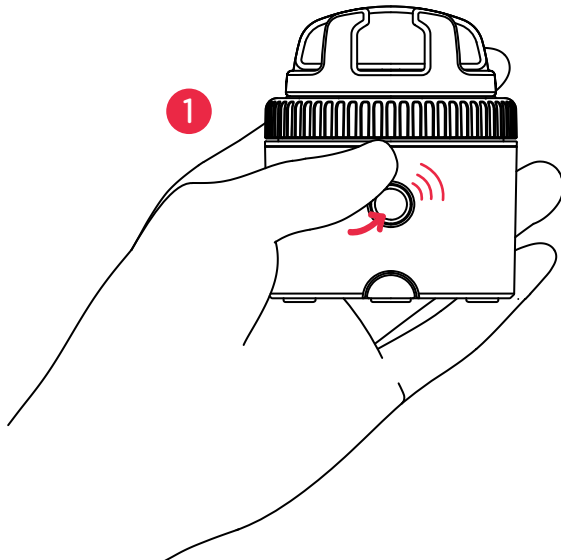
리모컨 배터리 교체하기



리모컨 페어링하기

리모컨은 기본으로 자동 연결이 되어있어 바로 이용하실 수 있으나, 리모컨 연결이 끊어지거나 배터리를 교체하신 경우는 다음의 절차에 따라 리모컨을 페어링하시기 바랍니다.

1. 전원 버튼을 빠르게 3회 누르세요. 백색 LED 표시등이 켜지면 Pivo Pod이 리모컨과 페어링될 준비가 완료됩니다.
2. 페어링 준비 후, “+” 버튼을 삐소리가 3번 연속으로 들릴 때까지 꺾 눌러주세요. 삐소리는 페어링이 완료되었음을 의미합니다.



리모컨 설정

리모컨을 사용을 통해 회전 속도, 회전 방향, 촬영 모드, 셔터 버튼 등 Pod의 다양한 핵심 설정 기능을 원격으로 조작할 수 있습니다.

- 작동 범위: 최대 15m
- 모든 버전의 Pivo Pod과 페어링 가능
- 기본 3V 코인배터리 2개 제공
- 동영상 가이드는 Pivo 공식 YouTube 채널을 통해 확인하실 수 있습니다: www.youtube.com/getpivo
- 이 사용 메뉴얼은 <https://help.getpivo.com/hc/kr> 를 통해 다운받으실 수 있습니다

추가 정보

동영상 튜토리얼은 Pivo 공식 YouTube 채널을 통해 확인하실 수 있습니다: youtube.com/getpivo

해당 국가의 보증 조건 관련 문의는 help.getpivo.com 을 방문하시기 바랍니다.

더 궁금하신 점이 있으신가요? 아래의 QR 코드를 스캔하시거나 고객지원 사이트 help.getpivo.com/hc/ko 를 방문하시기 바랍니다.



2019 Pivo Inc. All rights reserved.
3003 North 1st Street San Jose, California CA
95134
support@getpivo.com
www.getpivo.com
SNS 공식 채널 @getpivo_korea