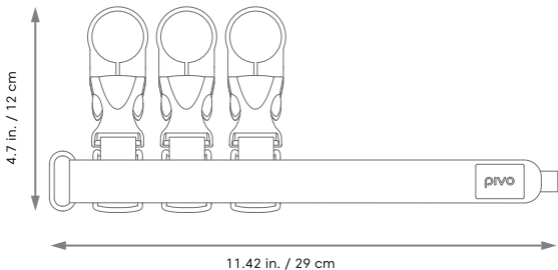




Pivo Weight

SIZE & SPECIFICATION



Strap length: 11.42 in. / 29 cm

Weight: 2.65 oz / 75 g

Strap width: 1 in. / 2.5 cm

Inner diameter of the ring: 1.06 in. / 2.7 cm

Maximum Load Capacity: 13 lbs / 6 kg

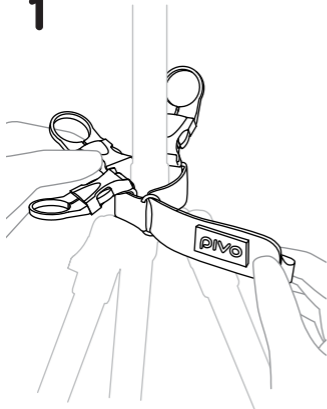
For video tutorials, visit our official YouTube channel, [youtube.com/getpivo](https://www.youtube.com/getpivo). For information on your country's warranty policy, please visit <https://pivo.ai>. Need more information? Scan the QR code below or visit our Support Hub.



2022 Pivo Inc. All rights reserved.
3003 North 1st Street
San Jose, CA 95134
<https://pivo.ai>
Social media: @getpivo

HOW TO USE THE PIVO WEIGHT

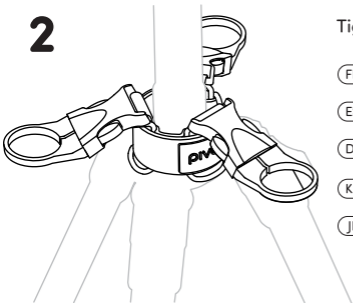
1



Wrap the strap around the center column of the tripod and pull the strap through the metal loop.

- (FR) Enroule la sangle autour de la colonne centrale du Tripod et tire la sangle à travers la boucle métallique.
- (ES) Envuelve la correa alrededor de la columna central del trípode y tira de la correa a través del ojal de metal.
- (DE) Den Gurt um die Mittelsäule des Stativs wickeln und durch die Metallschleufe ziehen
- (KR) 삼각대의 중앙 기둥에 스트랩을 감아서 금속 고리를 통해 스트랩을 당깁니다.
- (JP) 三脚のセンターポールにストラップを巻き付け、ストラップを金属ループに通します。

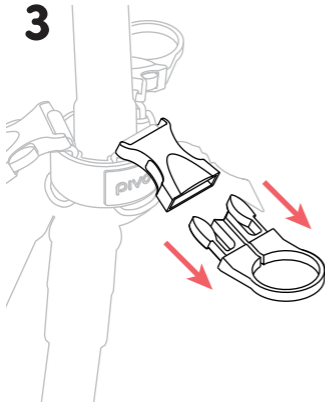
2



Tightly fasten the strap.

- (FR) Serre fermement la sangle.
- (ES) Ajusta firmemente la correa.
- (DE) Den Gurt festziehen
- (KR) 스트랩을 단단히 조입니다.
- (JP) ストラップをしっかり締めます。

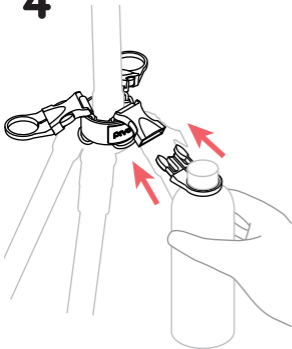
3



Unbuckle one of the clips and pull open the ring to fit over the water bottle neck.

- (FR) Détache l'un des clips et ouvre l'anneau pour le placer sur le goulot de la bouteille d'eau.
- (ES) Desabrocha uno de los clips y abre el anillo para que encaje sobre el cuello de la botella de agua.
- (DE) Einen der Clips lösen und den Ring öffnen, bis er über den Hals der Wasserflasche passt
- (KR) 클립 중 하나를 풀고 링을 잡아당겨 물병 목 위에 장착합니다.
- (JP) クリップを1つ外し、リングを手前に引き寄せてボトルのネック部分に固定します。

4



Securely rebuckle the clip and repeat for the two remaining clips.

- (FR) Referme bien le clip et répète l'opération pour les deux autres clips.
- (ES) Vuelve a abrochar firmemente el clip y repite el procedimiento con los dos clips restantes.
- (DE) Den Clip wieder fest verschließen und den Vorgang für die beiden verbleibenden Clips wiederholen
- (KR) 클립을 다시 단단히 조이고 나머지 클립 2개에 반복해줍니다.
- (JP) クリップをしっかりと締め直し、残りの2つのクリップも同じように固定します。