

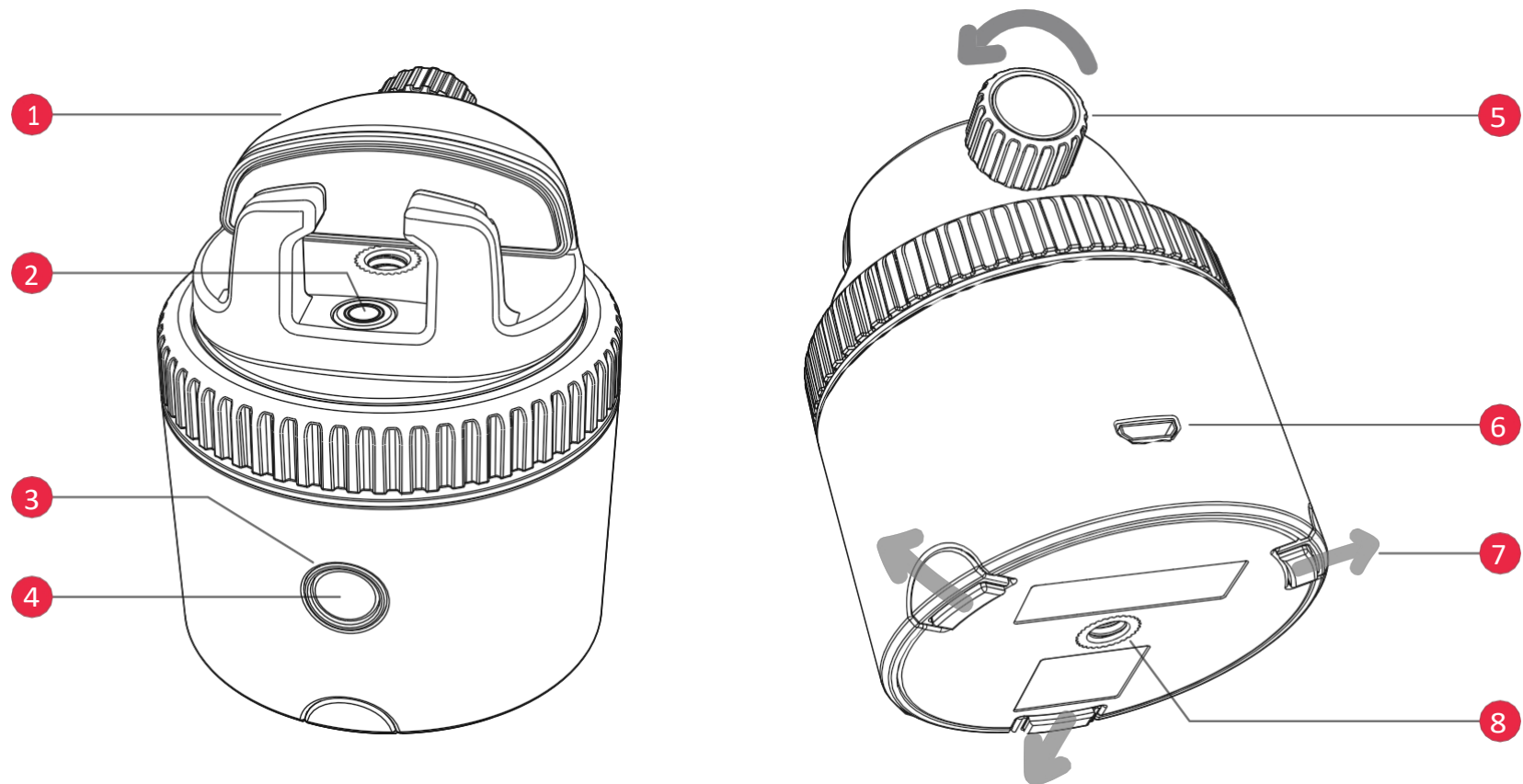
Pivo Pod

Skrócona instrukcja obsługi

Spis treści

Przegląd kapsuł	3-4
Ładowanie modułu Pivo Pod	5
Status wskaźnika LED	6
Pobieranie aplikacji Pivo Pod	7
Tworzenie konta Pivo	8
Parowanie smartfona	9
Pozycjonowanie smartfona	10
Powiadomienie dla klientów z Australii	11
Deklaracja zgodności z przepisami FCC	12
Uproszczona deklaracja zgodności UE	12
Dodatkowe informacje	13

Przegląd kapsuł



1. Mocowanie panoramiczne

2. Poziomica

3. Wskaźnik LED

4. Przycisk zasilania

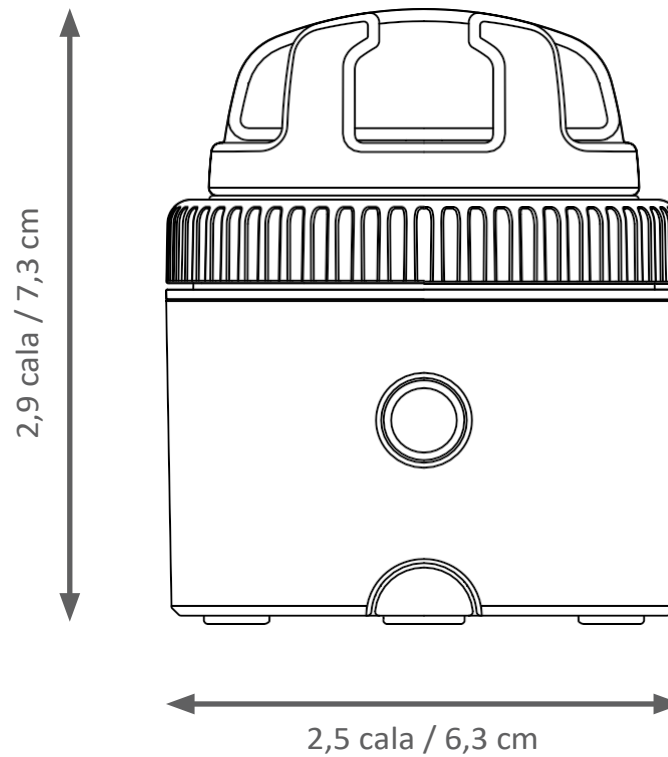
5. Uchwyt mocujący

6. Port ładowania micro USB

7. Wysuwane nogi

8. Gwint 1/4" UN

Przegląd kapsuł



Wysokość (bez mocowania): 2 in. / 5 cm

Bluetooth: BLE 4.0

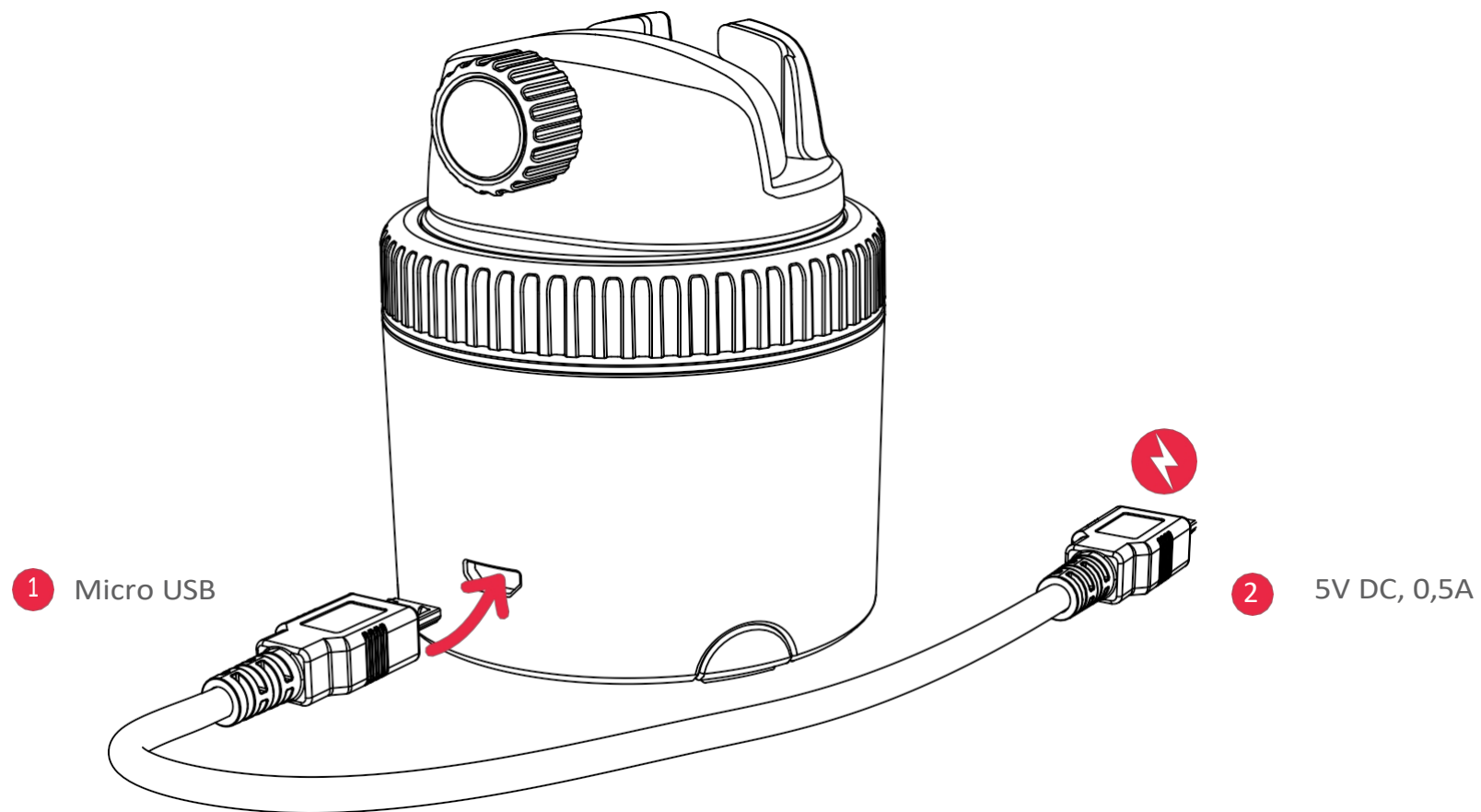
Maksymalne obciążenie: 2,2 lb / 1 kg

Bateria: 500 mAh

Waga: 6,2 uncji / 176 g

Ładowanie: Micro USB, 5VDC, 0.5A

Ładowanie kapsuły

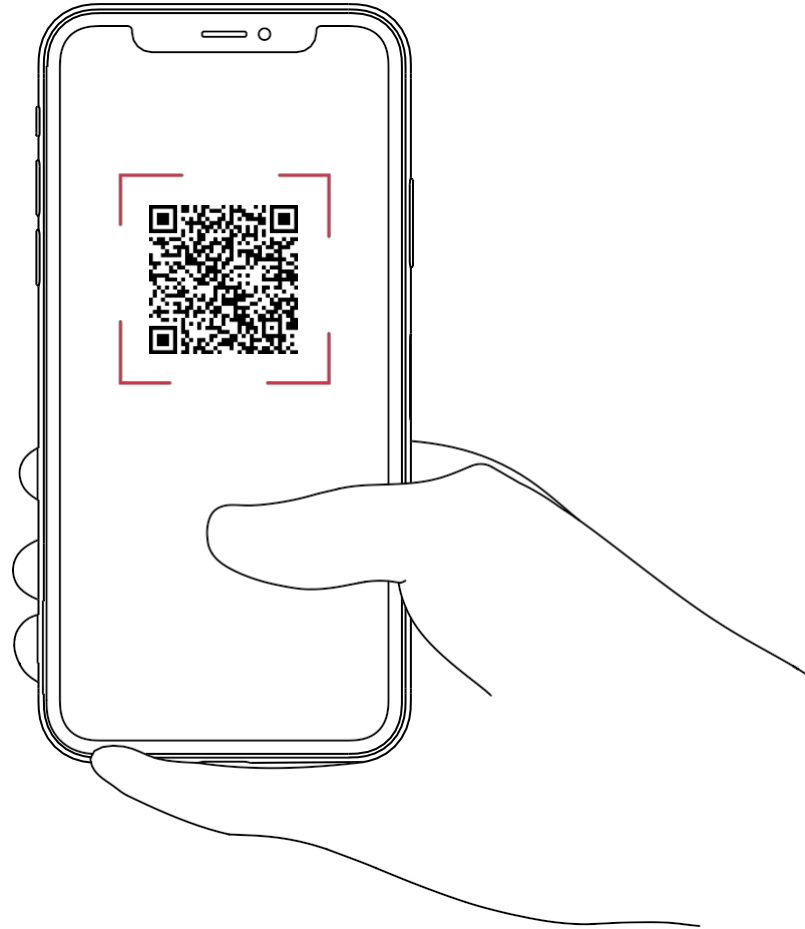


Status wskaźnika LED

Zasilanie wyłączone		Miga na czerwono
Zasilanie włączone / Gotowy do parowania ze smartfonem		
		Miga na niebiesko
Połączono ze smartfonem		Niebieski
Ładowanie		Czerwony
W pełni naładowany		Brak światła
Niski poziom naładowania baterii / bateria nie jest naładowana		Miga na czerwono
Parowanie pilota zdalnego sterowania		Miga na biało

Pobieranie aplikacji Pivo Pod

Zeskanuj kod QR, aby pobrać aplikację Pivo Pod

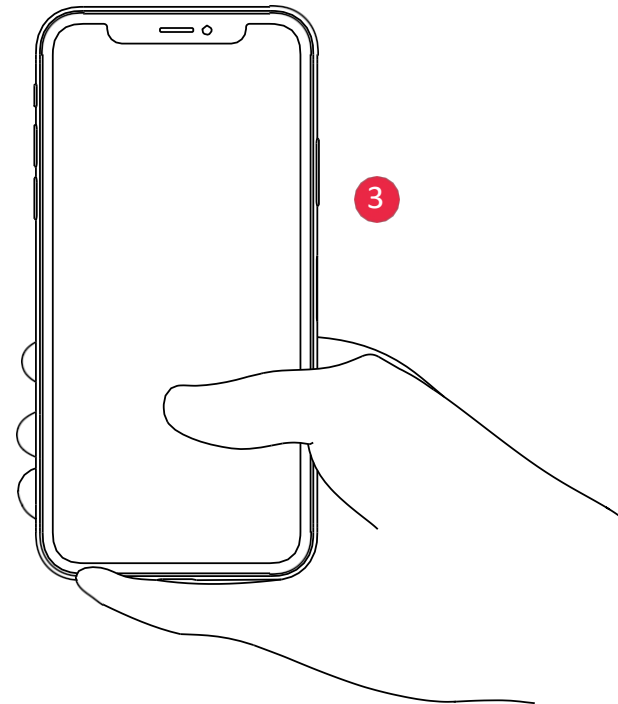
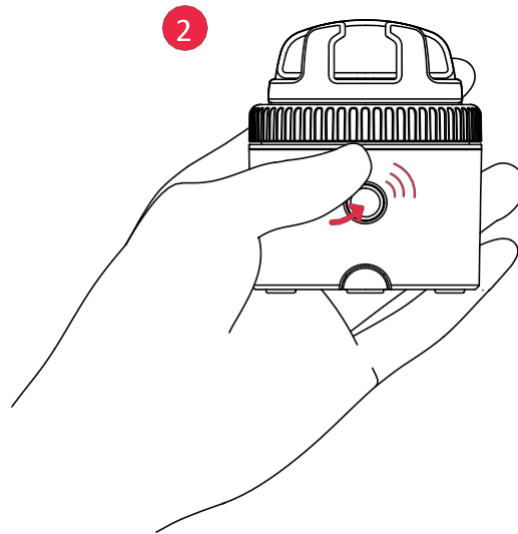
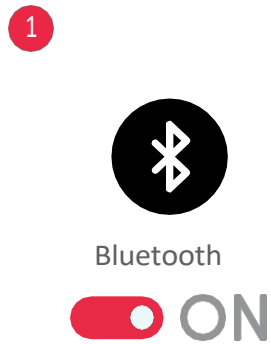


Tworzenie konta Pivo

1. Otwórz aplikację Pivo Pod i dotknij "Tak, mam Pivo".
2. Utwórz konto Pivo przy użyciu prawidłowego adresu e-mail
 - Naciśnij "Utwórz konto" pod przyciskiem "Zaloguj się".
 - Wypełnij formularz "Zarejestruj się"
 - Potwierdź rejestrację przez e-mail
3. Wróć do aplikacji Pivo Pod i "Zaloguj się" do nowego konta.
 - Stuknij "Zezwól", aby umożliwić dostęp do mikrofonu, albumu zdjęć i funkcji rozpoznawania głosu.

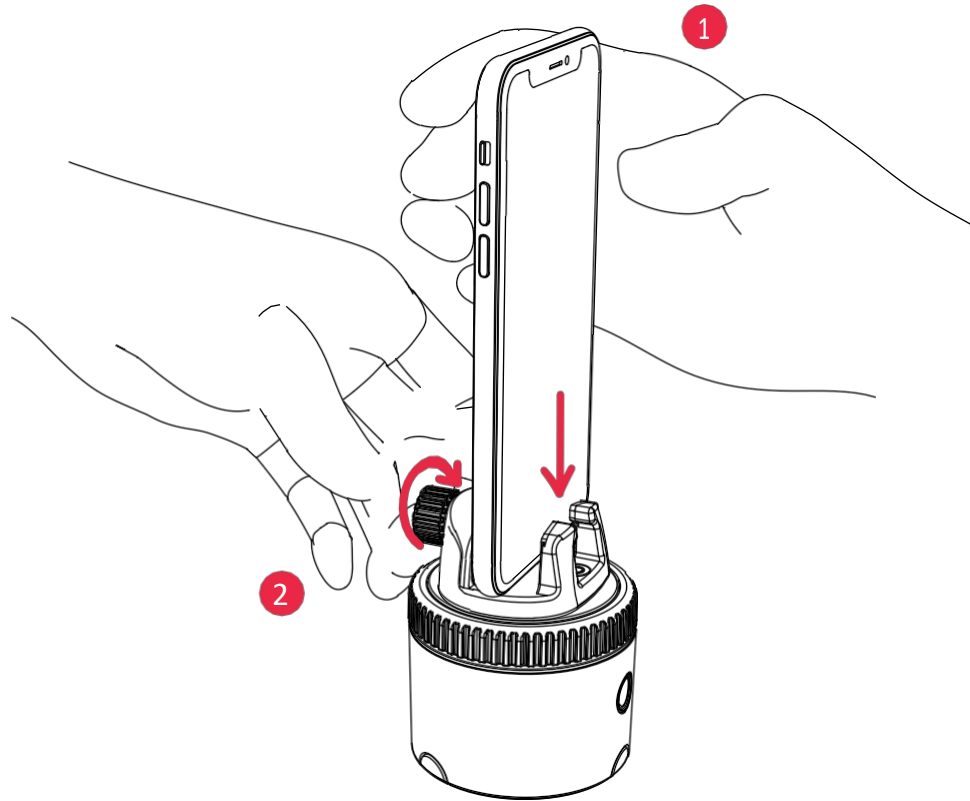
Parowanie smartfona

1. Włącz smartfon i **aktywuj funkcję Bluetooth**
2. **Naciśnij i przytrzymaj przycisk zasilania**, aż usłyszysz sygnał dźwiękowy
3. W aplikacji dotknij "**Połącz**" i postępuj zgodnie z instrukcjami wyświetlanymi na ekranie, aby zakończyć proces parowania



Pozycjonowanie smartfona

1. Umieść smartfon na uchwycie panoramicznym
2. Dokręć zapięcie uchwytu, aby zabezpieczyć smartfon



Zawiadomienie

[Dla klientów z Australii]

Nasze towary są objęte gwarancjami, których nie można wyłączyć na mocy ACL. Użytkownik ma prawo do wymiany lub zwrotu pieniędzy w przypadku poważnej awarii oraz do odszkodowania za wszelkie inne racjonalnie przewidywalne straty lub szkody. Użytkownik ma również prawo do naprawy lub wymiany towarów, jeśli towary nie są akceptowalnej jakości, a usterka nie stanowi poważnej usterki.

Jeśli podejrzewasz, że Twoje dziecko połknęło lub włożyło baterię guzikową, natychmiast zadzwoń do Centrum Informacji o Truciznach pod numer 13 11 26, aby uzyskać szybką i fachową poradę. Jeśli dziecko ma trudności z oddychaniem, skontaktuj się z 000.



Zgodność z FCC

To urządzenie zostało przetestowane i uznane za zgodne z ograniczeniami dla urządzeń cyfrowych klasy B, zgodnie z częścią 15 przepisów FCC. Ograniczenia te mają na celu zapewnienie rozsądnej ochrony przed szkodliwymi zakłóceniami w instalacja w budynkach mieszkalnych. To urządzenie generuje, wykorzystuje i może emitować energię o częstotliwości radiowej, a jeśli nie jest zainstalowane i używane zgodnie z instrukcjami, może powodować szkodliwe zakłócenia w komunikacji radiowej. Nie ma jednak gwarancji, że zakłócenia nie wystąpią w konkretnej instalacji. Jeśli to urządzenie powoduje szkodliwe zakłócenia w odbiorze radiowym lub telewizyjnym, co można stwierdzić poprzez wyłączenie i włączenie urządzenia, zachęca się użytkownika do podjęcia próby usunięcia zakłóceń za pomocą jednego lub kilku z poniższych środków:

-Zmiana orientacji lub położenia anteny odbiorczej.

-Zwiększenie odległości między urządzeniem a odbiornikiem.

-Podłącz urządzenie do gniazdka w obwodzie innym niż ten, do którego podłączony jest odbiornik.

Skonsultuj się ze sprzedawcą lub doświadczonym technikiem radiowo-telewizyjnym w celu uzyskania pomocy.

Zgodność z przepisami UE

Ten produkt jest zgodny z dyrektywami 2014/53/UE i 2014/30/UE, 2014/35/UE. Informacje na

temat zgodności można znaleźć na następującej stronie internetowej:

<https://help.getpivo.com/hc/en-001/categories/360006173271-Warranty>

Dodatkowe informacje

Aby zapoznać się z samouczkami wideo, odwiedź nasz oficjalny kanał YouTube [youtube.com/getpivo](https://www.youtube.com/getpivo)

Informacje na temat gwarancji obowiązującej w danym kraju można znaleźć na naszej stronie internetowej pod adresem help.getpivo.com.

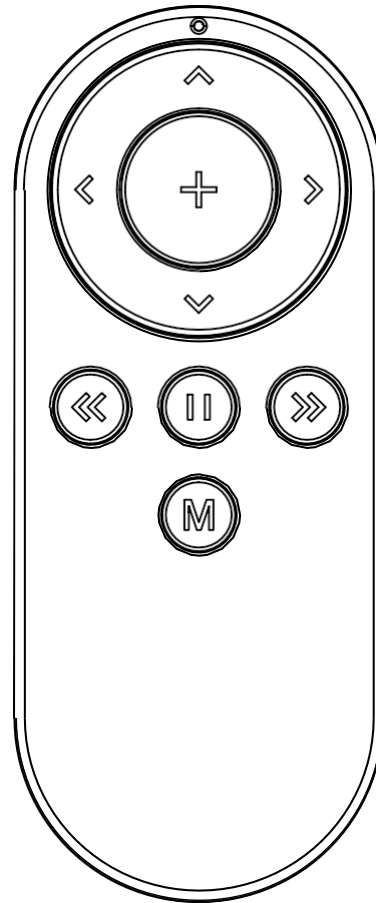
Potrzebujesz więcej informacji? Zeskanuj poniższy kod QR lub odwiedź nasze centrum pomocy help.getpivo.com.



2019 Pivo Inc. Wszelkie prawa zastrzeżone.
3003 North 1st Street San Jose, Kalifornia CA 95134
support@getpivo.com
www.getpivo.com Media społecznościowe
[@getpivo](#)



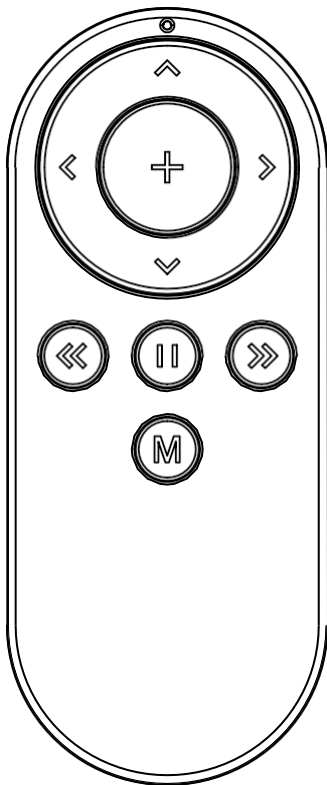
KC : R-C-3AI-PIVO-R1 FCC ID
: 2AS3Q-PIVO-R1 TELEC :
210-125414
NCC : CCAM21LP1140T8



Pilot zdalnego sterowania Pivo

Skrócona instrukcja obsługi

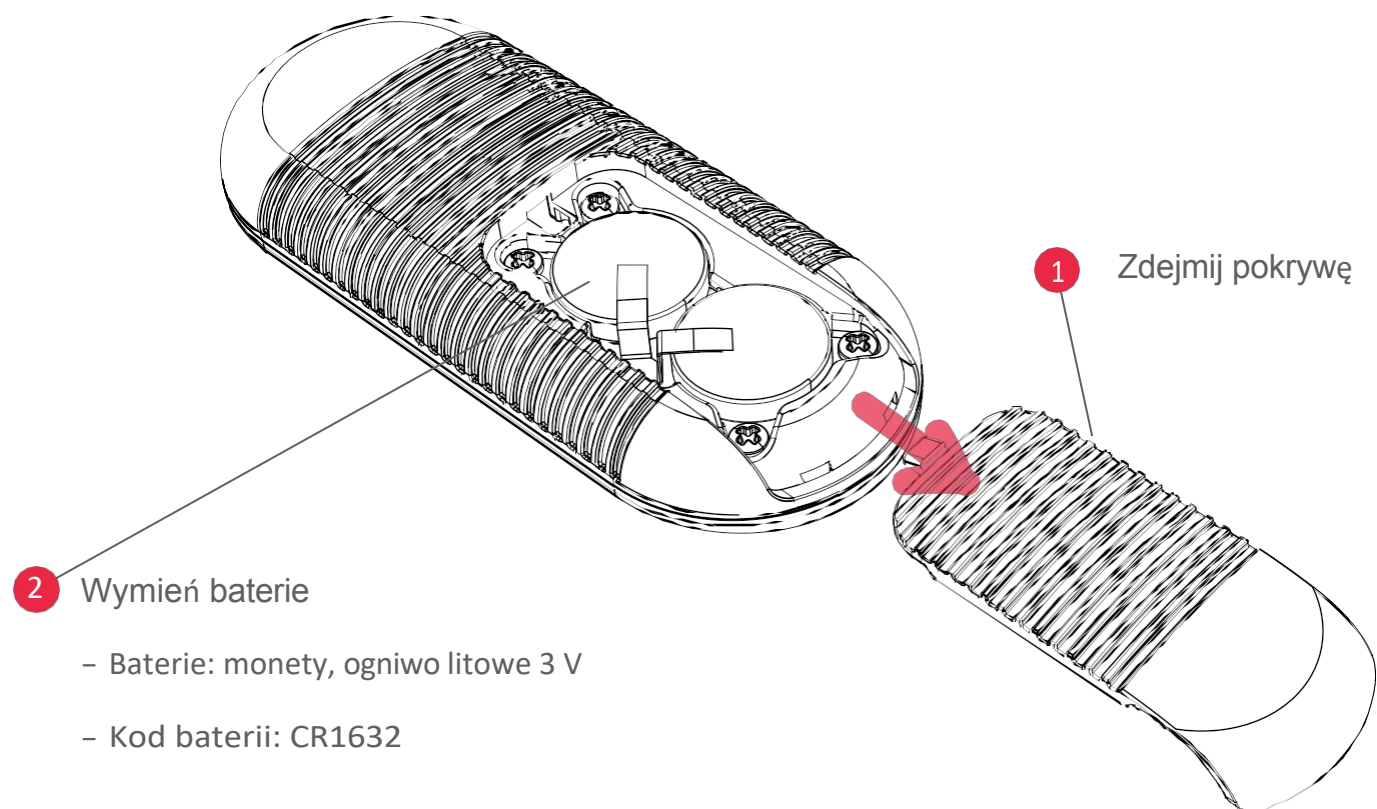
Przegląd pilota zdalnego sterowania



- Wykonaj zdjęcie / Rozpocznij nagrywanie Zwiększ prędkość
- Zmniejsz prędkość
- Obrót zgodnie z ruchem wskazówek zegara
- Obrót w kierunku przeciwnym do ruchu wskazówek zegara
- Obrót w kierunku zgodnym z ruchem wskazówek zegara 1 runda
- Obrót w kierunku przeciwnym do ruchu wskazówek zegara o 1 rundę
- Zatrzymanie obracania / anulowanie fotografowania (może się różnić w zależności od trybu)
- Przełączanie między trybem zdjęć / wideo (może się różnić w zależności od trybu)

* Szczegółowe informacje na temat korzystania z pilota zdalnego sterowania w poszczególnych trybach można znaleźć na stronie help.getpivo.com.

Wymiana baterii pilota zdalnego sterowania

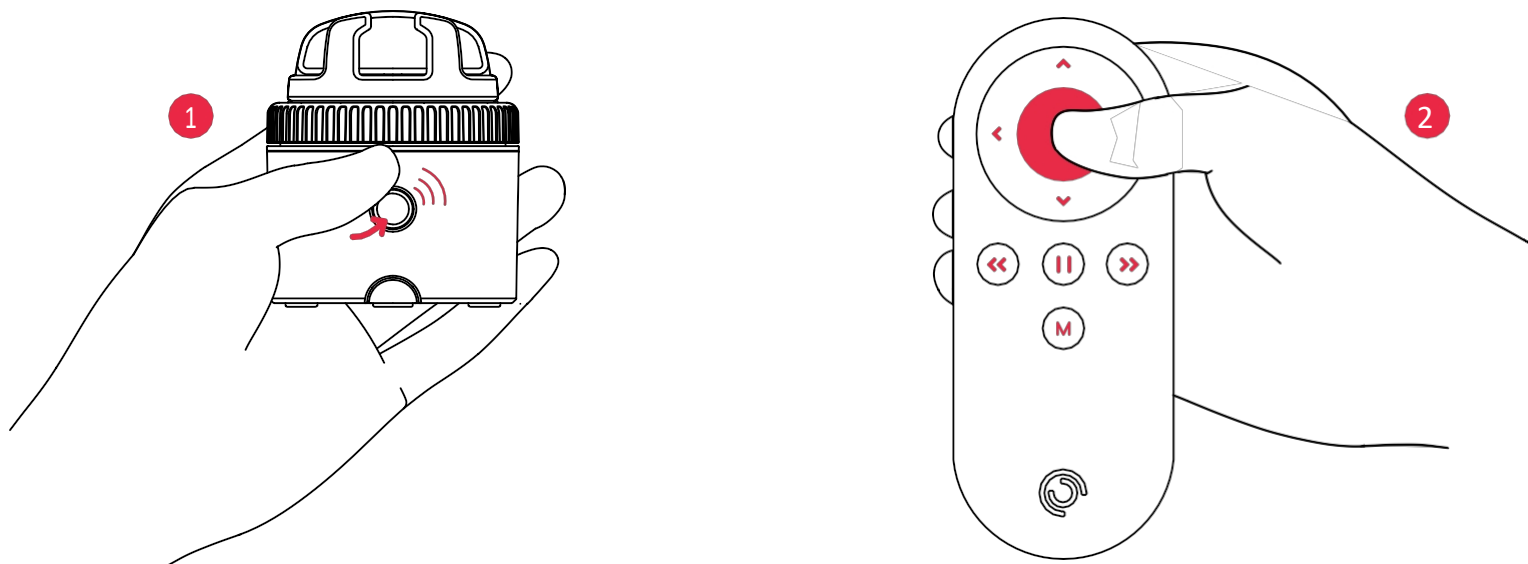


- Baterie: monety, ogniwo litowe 3 V
- Kod baterii: CR1632

Parowanie pilota zdalnego sterowania

Pilot zdalnego sterowania jest już sparowany i gotowy do użycia. Jeśli jednak pilot zostanie odłączony lub baterie zostaną wymienione, należy go sparować w następujący sposób:

1. **Naciśnij przycisk zasilania 3 razy w krótkich odstępach czasu.** Wskaźnik LED zmieni kolor na biały, wskazując, że Pivo Pod jest gotowy do sparowania z pilotem zdalnego sterowania.
2. **Naciśnij i przytrzymaj przycisk "+"** na pilocie zdalnego sterowania, aż usłyszysz 3 krótkie sygnały dźwiękowe. Dźwięk ten oznacza, że parowanie zostało zakończone.



Ustawienia pilota zdalnego sterowania

Za pomocą pilota zdalnego sterowania można obsługiwać różne podstawowe ustawienia Pod, w tym: prędkość obrotową, kierunek obrotu, tryb fotografowania, spust migawki i inne.

- Zasięg działania do 15 m / 50 stóp
- Może być sparowany z dowolnym Pivo Pod
- W zestawie 2 wymienne baterie 3 V (typu pastylkowego)
- Instrukcje wideo można znaleźć na oficjalnym kanale YouTube Pivo www.youtube.com/getpivo.
- Aby pobrać niniejszą instrukcję, odwiedź stronę help.getpivo.com

Dodatkowe informacje

Aby zapoznać się z samouczkami wideo, odwiedź nasz oficjalny kanał YouTube [youtube.com/getpivo](https://www.youtube.com/getpivo)

Informacje na temat gwarancji obowiązującej w danym kraju można znaleźć na naszej stronie internetowej pod adresem help.getpivo.com.

Potrzebujesz więcej informacji? Zeskanuj poniższy kod QR lub odwiedź nasze centrum pomocy help.getpivo.com.



2019 Pivo Inc. Wszelkie prawa zastrzeżone.
3003 North 1st Street San Jose, Kalifornia CA 95134
support@getpivo.com
www.getpivo.com
Media społecznościowe @getpivo