

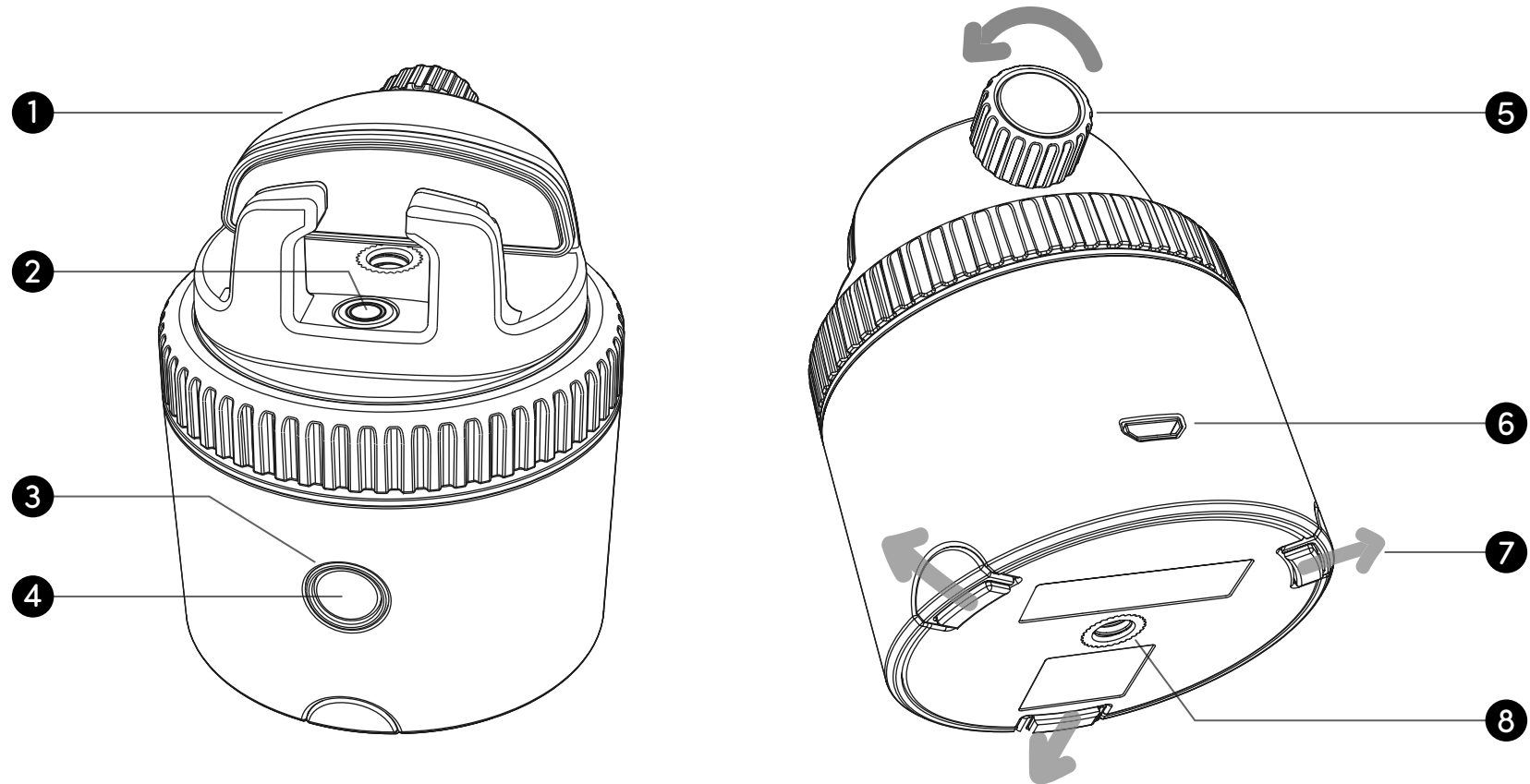
Pivo Pod Black

クイックスタートガイド

目次

Podの製品仕様	3-4
Podを充電する	5
LEDライトの状態	6
Pivo Podアプリをダウンロード	7
Pivoアカウントを作成する	8
スマホと繋げる	9
スマホを取り付ける	10
リモコンの使い方	11-15
Pivoアプリのご紹介	16-28
追加情報	29

Podの製品仕様



1. 基本マウント

2. 水準器

3. LEDライト

4. 電源ボタン

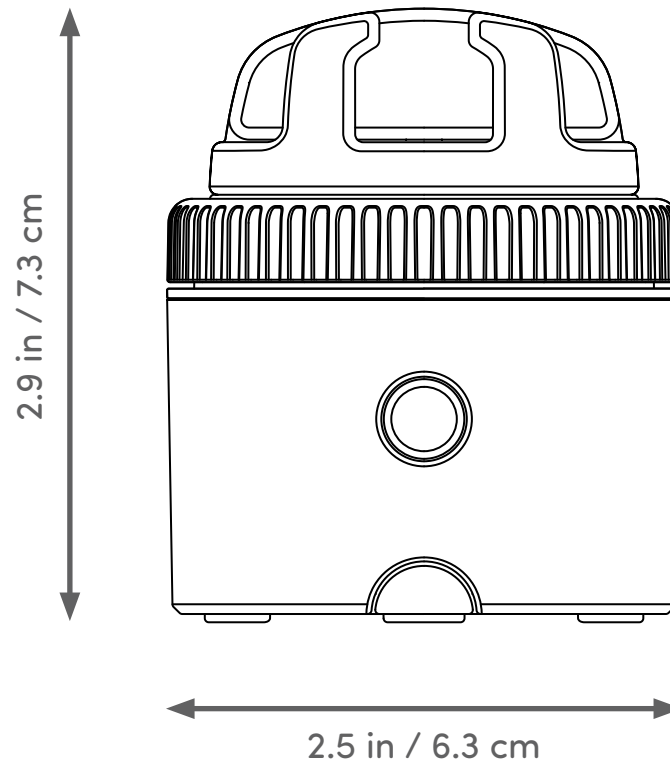
5. 固定ねじ

6. Micro-USB差込口

7. 収納式ミニ三脚

8. 1/4インチねじ穴

Podの製品仕様



高さ(マウントなし):5cm

最大耐荷重:1kg

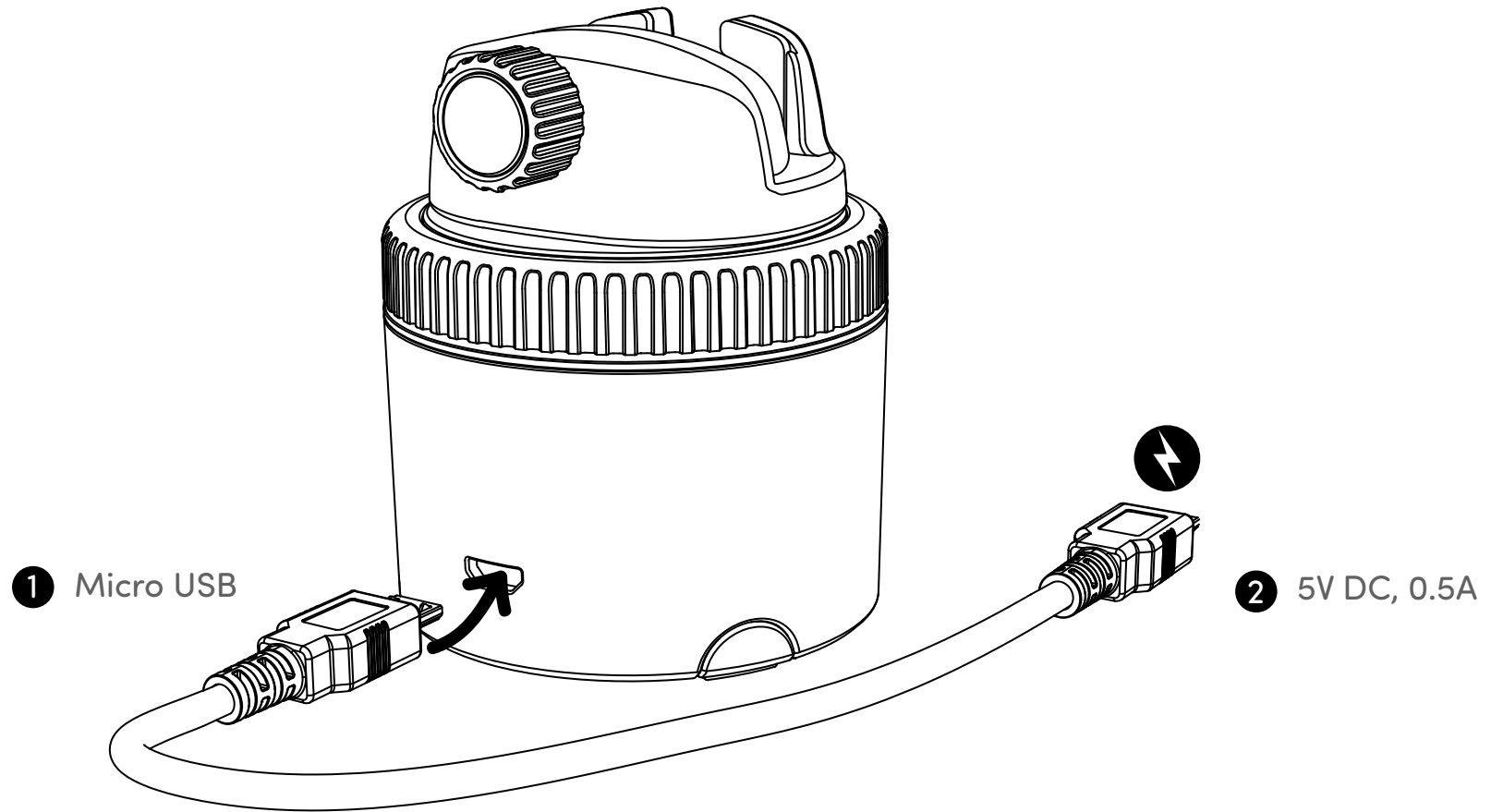
重さ:176g

Bluetooth: BLE 4.0

バッテリー容量:500mAh

充電:Micro-USB、5VDC、0.5A

Podを充電する



LEDライトの状態

電源がオフになるとき

 赤色に点滅


電源オン / スマホと接続可能

 青色に点滅

スマホと接続完了

 青色点灯

充電中

 赤色点灯


充電完了

消灯

バッテリー残量わずか / 要充電

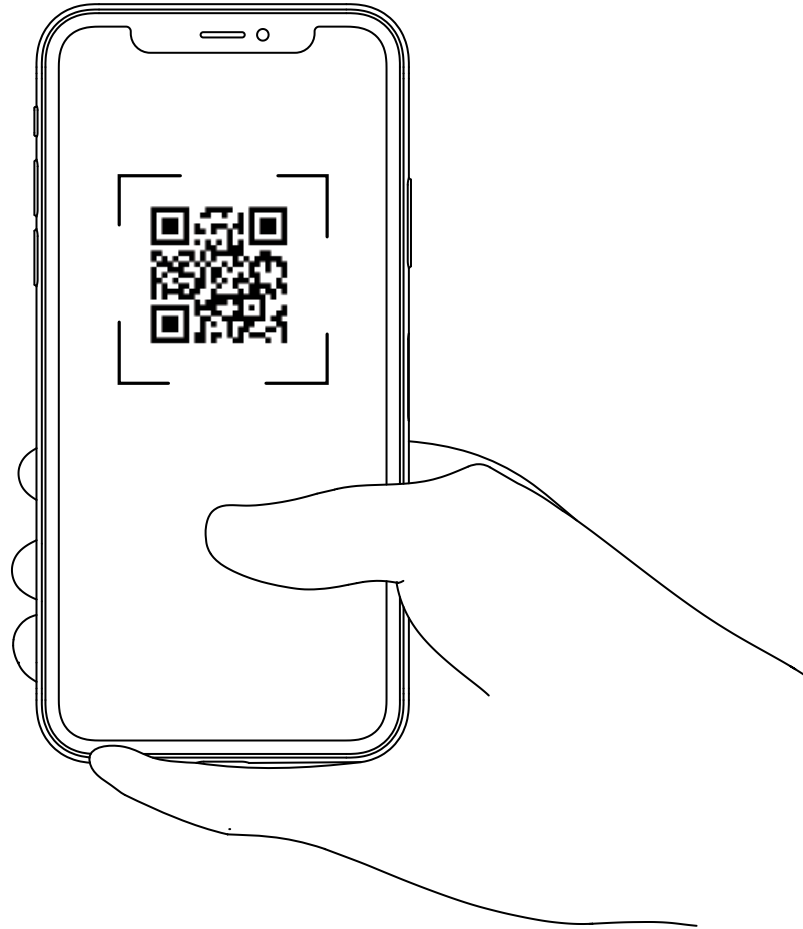
 赤色に点滅

リモコンと接続可能

 白色に点滅

Pivo Pod アプリをダウンロード

QRコードを読み取りPivo Pod
Appをダウンロードする



Pivoアカウントを作成する

1. Pivo Podアプリを開いて、「はい、Pivoを持っています」を選択

2. 次に、Pivoアカウントを新規作成します

- ログインボタンの下の「アカウントを新規作成」をタップ

- 必要情報を記入し「新規登録」をタップ

- 受信した認証メールを開いて、認証

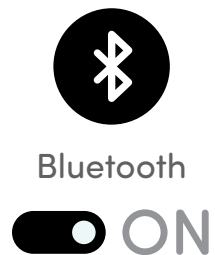
3. Pivo Podアプリに戻り、新しいアカウントでログイン

マイク、写真、音声などへのアクセスを許可します

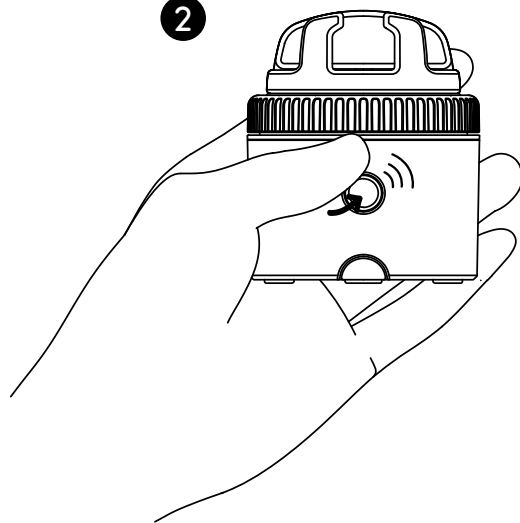
スマホと繋げる

1. スマートフォンのBluetoothをオンにします
2. 電子音が鳴るまで電源ボタンを長押しします
3. アプリ内の「接続する」ボタンを押したあと、画面に表示されるメッセージに従って接続を完了してください

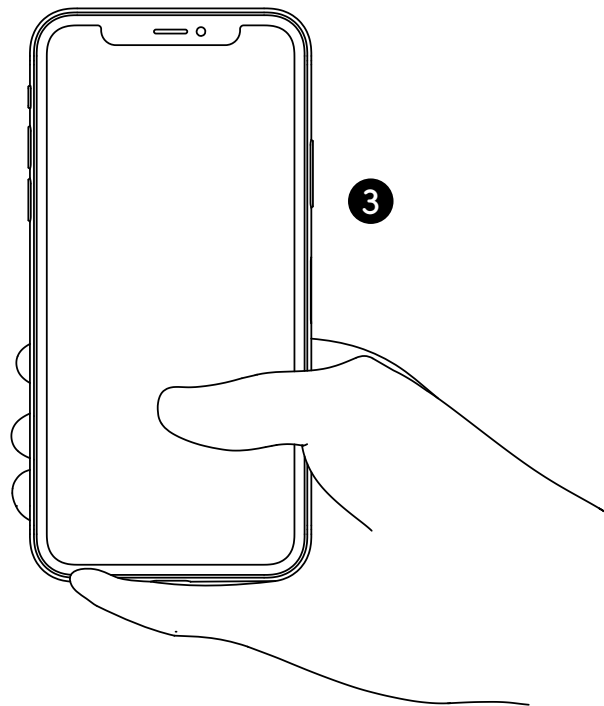
1



2

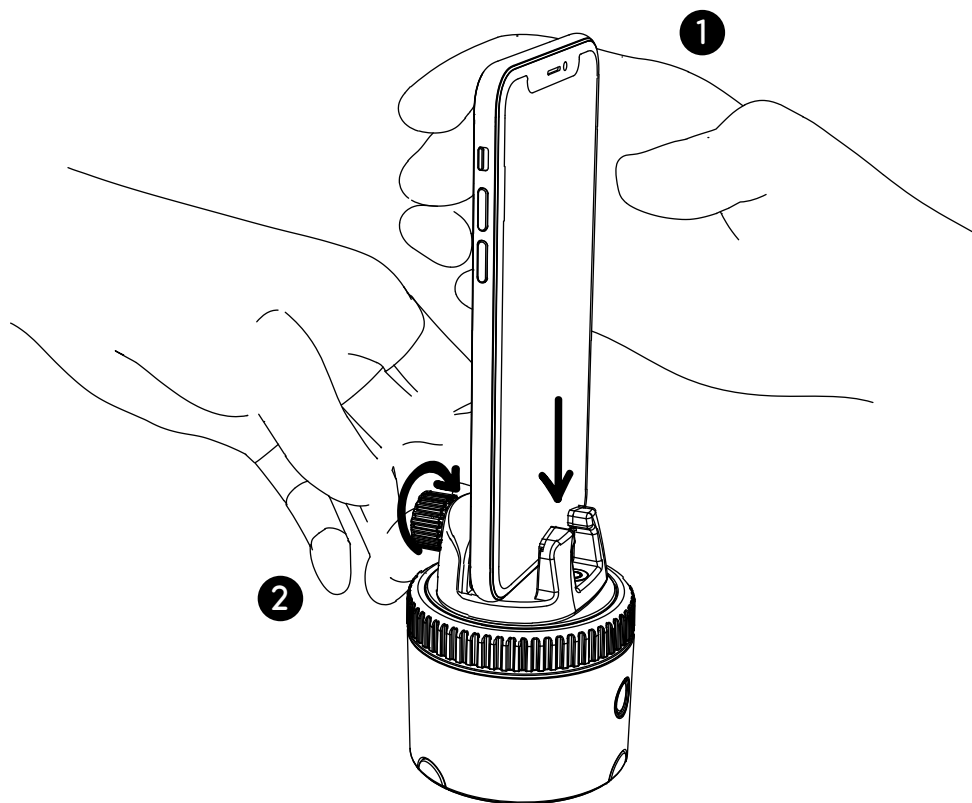


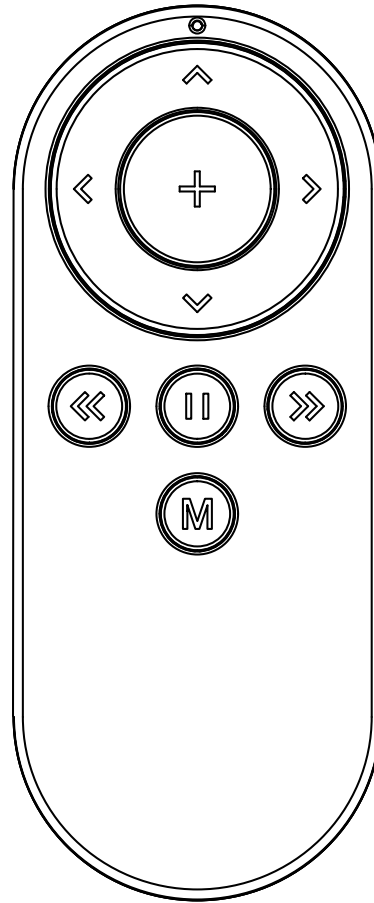
3



スマホを取り付ける

1. 基本マウントにスマホを挟みます
2. 固定ねじを回して締めて、取り付け完了です

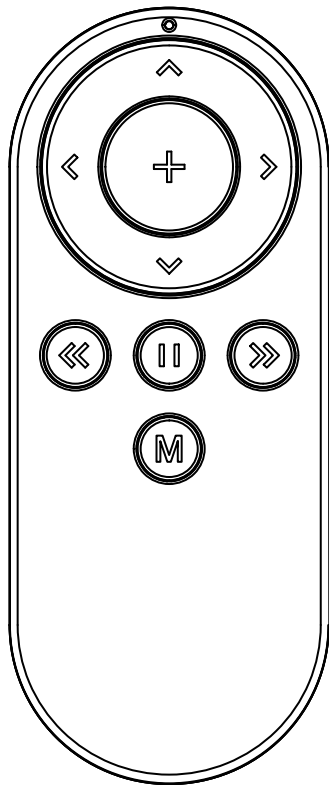




Pivo Remote Control

クイックスタートガイド

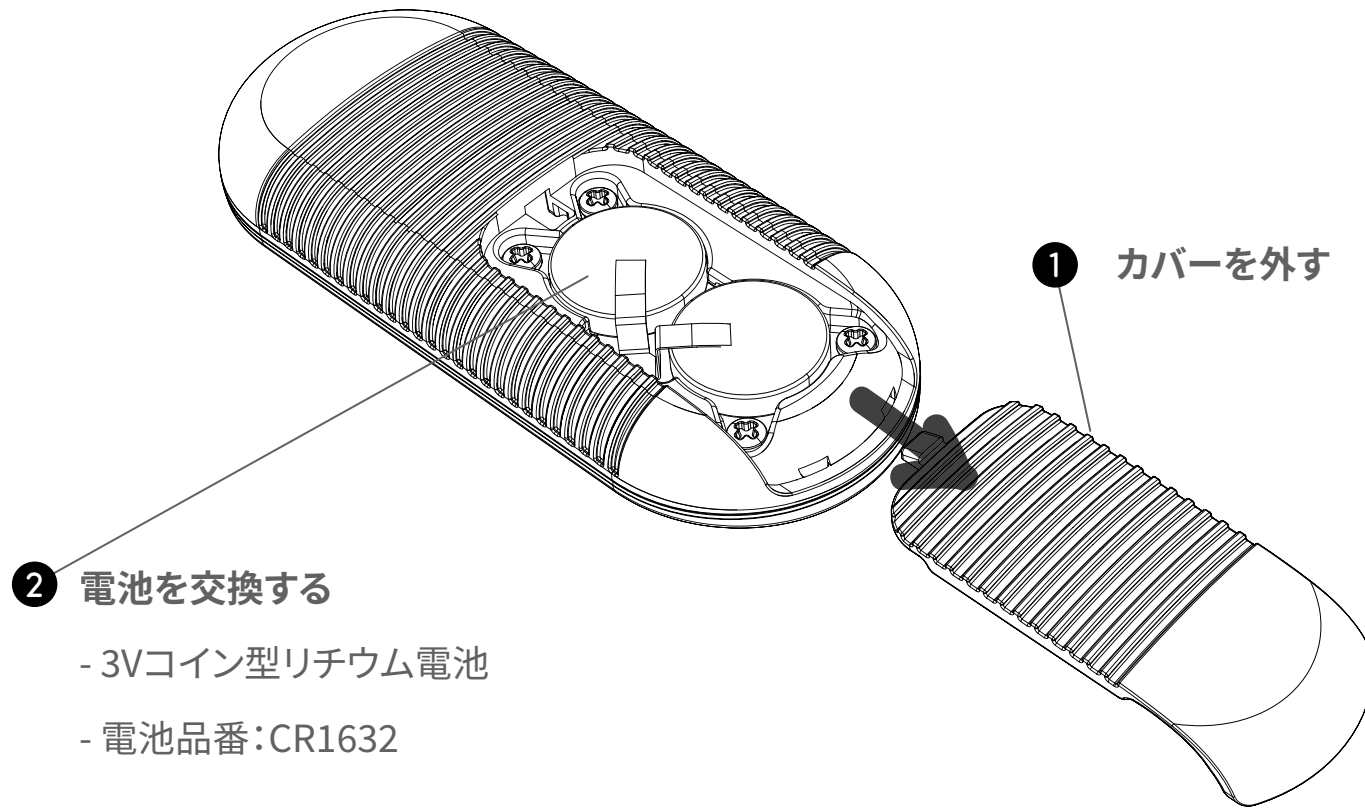
リモコンの使い方



- ⊕ 写真撮影 / 録画開始
- ▲ スピードを上げる
- ▼ スピードを下げる
- ◀ 時計回りに回転
- ▶ 反時計回りに回転
- ◀◀ 時計回りに1回転
- ▶▶ 反時計回りに1回転
- ⏸ 回転停止 / 撮影中止 (モードによって異なります)
- Ⓜ 写真 / ビデオモードに切り替え (モードによって異なります)

* 各モードでのリモコンの使い方については、help.getpivo.com/hc/jaにて詳細をご参考ください

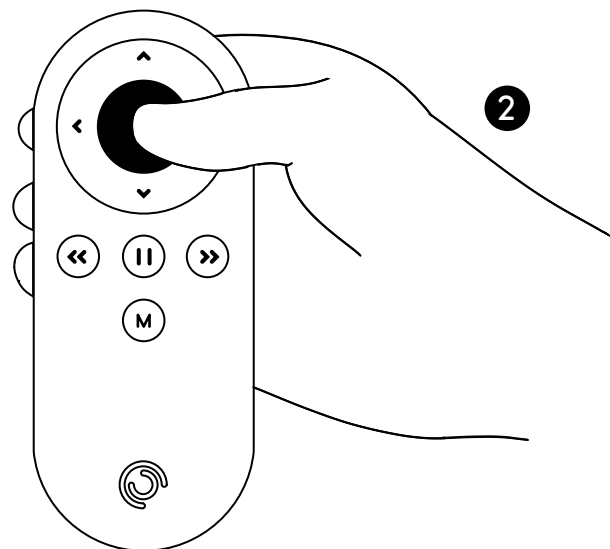
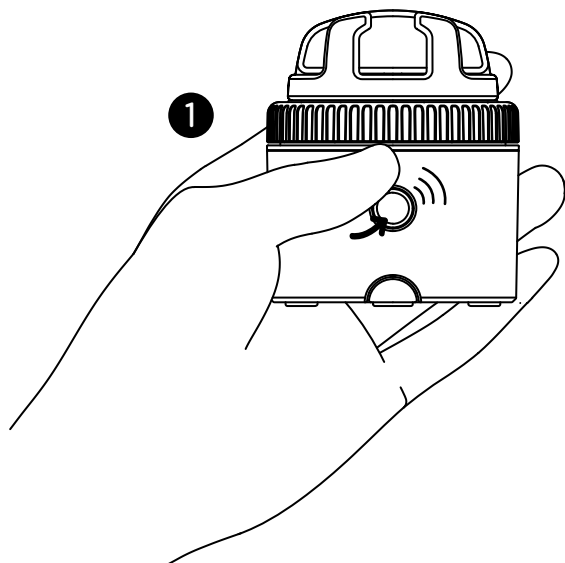
リモコンの電池を交換する



リモコンを繋げる

通常、リモコンは接続済みで、すぐに利用可能です。ただし、接続が切れてしまった場合（電池交換を行った後など）にはリモコンの接続作業が必要です。繋げる方法は次をご参考ください

1. Podの電源をオンにして、電源ボタンを3回連打します。LEDが白く点滅したら、次の手順へ進みましょう
2. 電子音が鳴るまで、リモコンの「+」ボタンを長押しします。ピピピッと電子音が鳴れば、接続完了です



リモコンの製品仕様

様々な場面での撮影を想定して、Podにはリモコンが付属しています。回転速度、回転方向、撮影モード、シャッターボタンなどを遠隔で操作できます

- 最大作動範囲：15m
- どのPivo Podとも接続可能
- 3Vコイン型電池が2個付属
- Pivo YouTubeチャンネルではビデオガイドを閲覧できます www.youtube.com/getpivo
- このマニュアルをPDF形式でダウンロードするには、サポートページをご参考ください help.getpivo.com

Pivoアプリのご紹介



Pivo Tour



Pivo Present



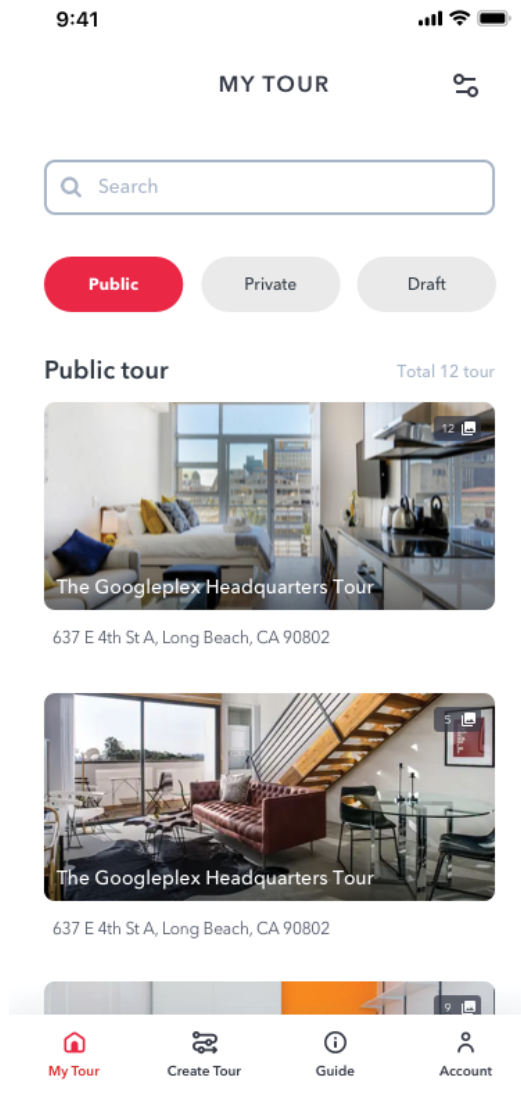
Pivo Meet



Pivo Pod App



Pivo Tour



スマホで臨場感あふれるバーチャルツアーを作成できます。

より綺麗でなめらかなバーチャルツアーを作るには、付属のPivo Tripodを使って高さを調節してください。

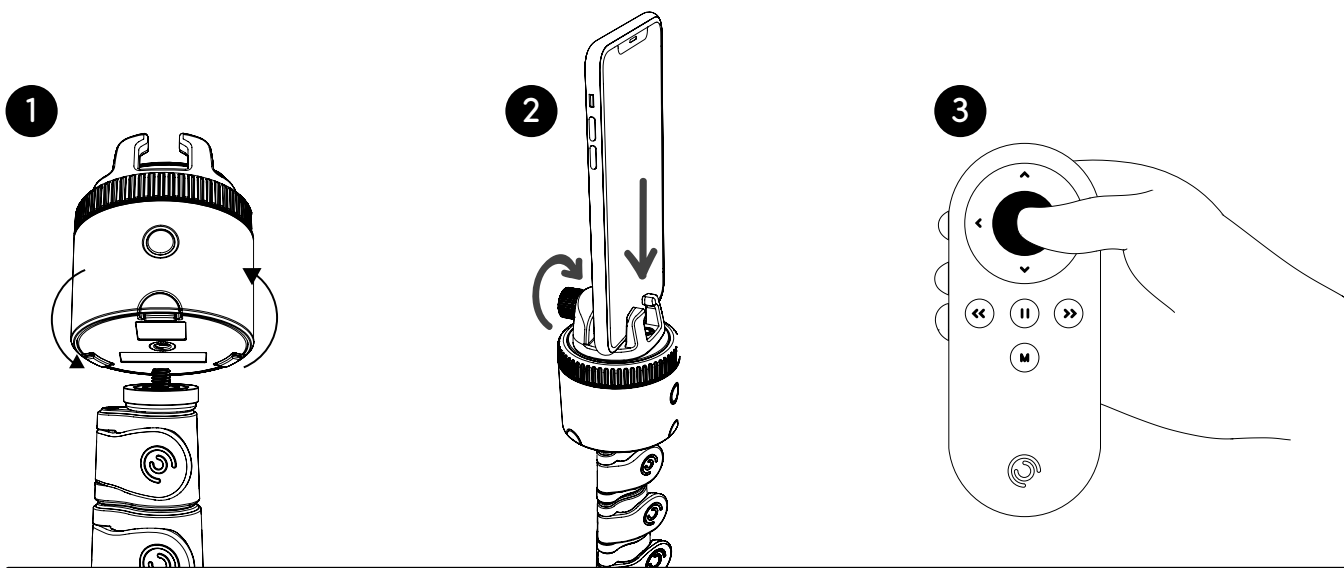
ツアーをカスタマイズして、URLで共有したり、ウェブサイトに埋め込むことができます。

QRコードを読み取ってダウンロード



撮影方法

1. Pod BlackをPivo Tripodに取り付けます
2. スマホを縦向きに取り付け、固定ねじを締めて固定します
3. リモコンの「+」ボタンを押して撮影を開始します
4. Pivo Tourについては、help.getpivo.com/hc/jaにて詳細をご参考ください



Pivo Present

オートトラッキングを取り入れたプレゼンテーションで、熱意を効果的に伝えましょう。

Google Chromeでプレゼンテーションを撮影し共有できます。

Web会議、授業などでオートトラッキング(フェイス、ボディ、アクション)を利用できます。

リモコンで遠隔操作。撮影モードの切り替えやスライドめくりが可能です。

QRコードを読み取ってダウンロード



使用方法

1. Pivo Present Chrome拡張機能を追加します

- Chromeウェブストアへ行き「Pivo Present」を検索
- Chromeに追加し、起動

2. Pivo Presentモバイルアプリをダウンロードします

- App Store (iOS) もしくはGoogle Play (Android) にてPivo Presentをスマホにダウンロード
- Pivo Presentを開く

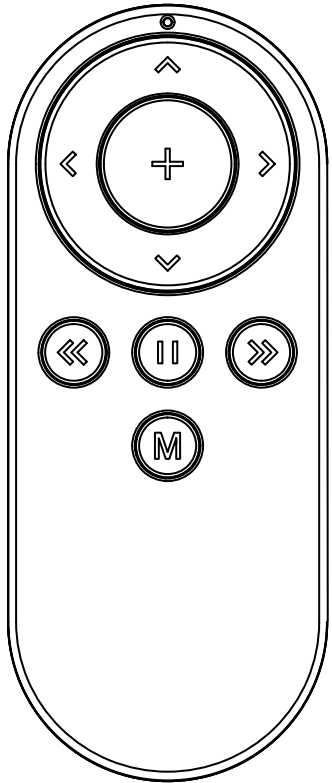
3. Pivoアカウントでログインします

プレゼンテーションを開始する

1. PCでPivo Present Chrome拡張機能を起動します
2. スマホでPivo Presentアプリを開き、Pod Blackと繋がめます
3. Chrome拡張機能のQRコードを読み取り、スマホとパソコンを繋ぎます
4. Chrome拡張機能の「スタート」をクリックします

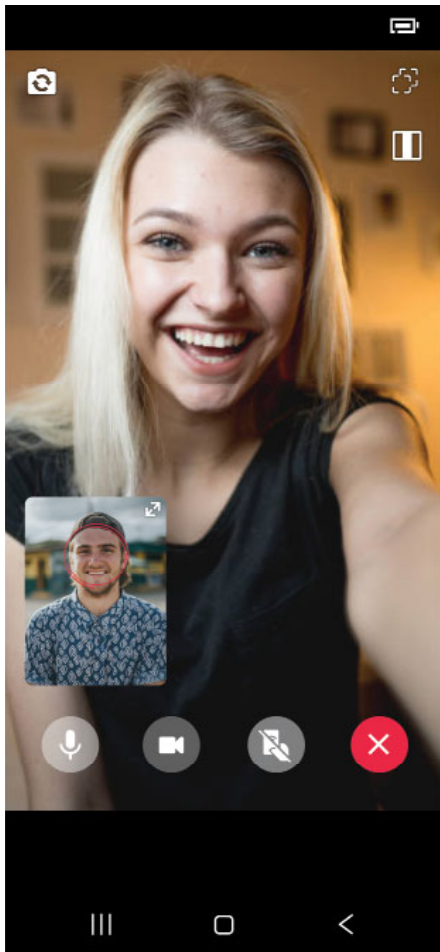


プレゼンテーション中にリモコンを使う方法



- ⊕ モード切り替え
- ⏸ 一時停止 / 撮影を再開する
- ⤴ ズームイン
- ⤵ ズームアウト
- ⏪ 前のスライド
- ⏩ 次のスライド
- M トラッキングオン / オフ
- ⏮ Podを手動で回転させる
- ⏭ Podを手動で回転させる

Pivo Meet



自由に動きながらビデオ通話。トラッキング機能を使って、身軽に動きも伝えられます。

4つのトラッキングモード(フェイス、ボディ、Horse、アクション)

招待リンクを送るだけで招待可能

QRコードを読み取ってダウンロード

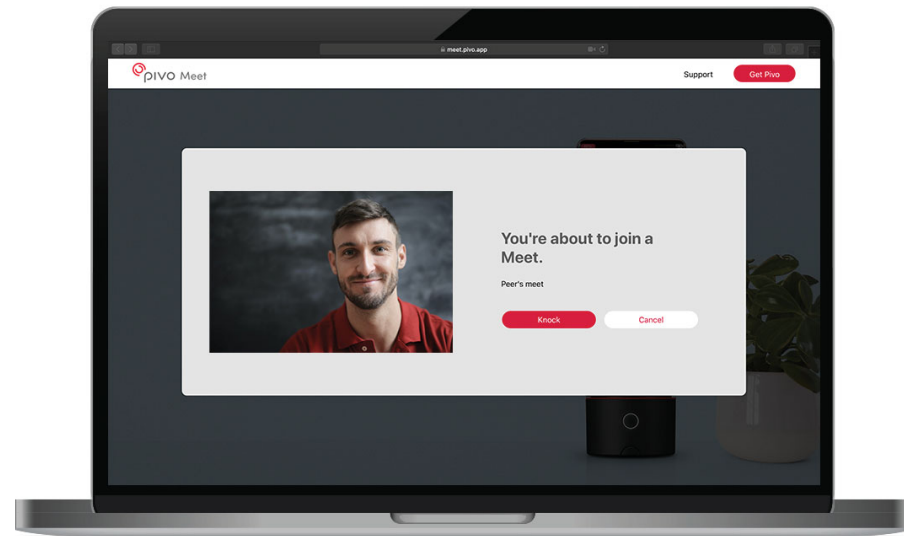


参加者を招待する方法

1. Bluetoothをオンにして、Wi-Fiへの接続状態を確認します
2. Pivo Meetアプリを開きます
3. PivoアカウントでPivo Meetにログインします
4. 画面上の招待リンクをコピーします
5. SNSやメールで招待リンクを参加者に送ります
6. 「通話開始」を押して通話を開始します

参加者として参加する方法

1. Pivo Meetの招待リンクを開きます
2. Pivo Meetにカメラとマイクの使用を許可してください



確認事項

Pivo Meetを利用するには、以下を確認してください。

- 主催者は、Podを用意して、PivoアカウントでPivo Meetにログインしてください

- 参加者は、スマホ、パソコンまたはタブレットを使って通話に参加してください

*** 参加者は、Pivo Meetのビデオ通話ではPivoを使うことができません**

リンクはウェブブラウザで開くことができます。ビデオ通話機能を持つスマホ、パソコン、タブレットを利用してください。

Pivo Podアプリ



Pivoオートトラッキング、スマートキャプチャ、クイック撮影モードを使って、コンテンツを制作できます。

写真や動画をハンズフリーで手軽に撮影できます。

スマートキャプチャ(音声認識、ジェスチャー、ポーズ、アクション)

4つのトラッキング(フェイス、ボディ、Horse、アクション)

Multistream Live

QRコードを読み取ってダウンロード



使用方法

1. Bluetoothがオンになっていて、Wi-Fiへの接続状態を確認します
2. Pivo Podアプリを開きます
3. スマホとPod Blackを繋げます



追加情報

Pivo公式YouTubeチャンネル(www.youtube.com/c/getpivo)にて、ビデオガイドを閲覧可能です

あなたの国における保証については、当社のウェブサイト(help.getpivo.com)をご覧ください

製品について詳しく知るには、下のQRコードを読み取って、サポートページ(help.getpivo.com/hc/ja)をご参考ください



2019 Pivo Inc. All rights reserved.
3003 North 1st Street San Jose, California CA 95134
support@getpivo.com
jp.getpivo.com
SNS公式アカウント @getpivo



KC : R-C-3AI-PIVO-R1
FCC ID : 2AS3Q-PIVO-R1
TELEC : 210-125414
NCC : CCAM21LP1140T8