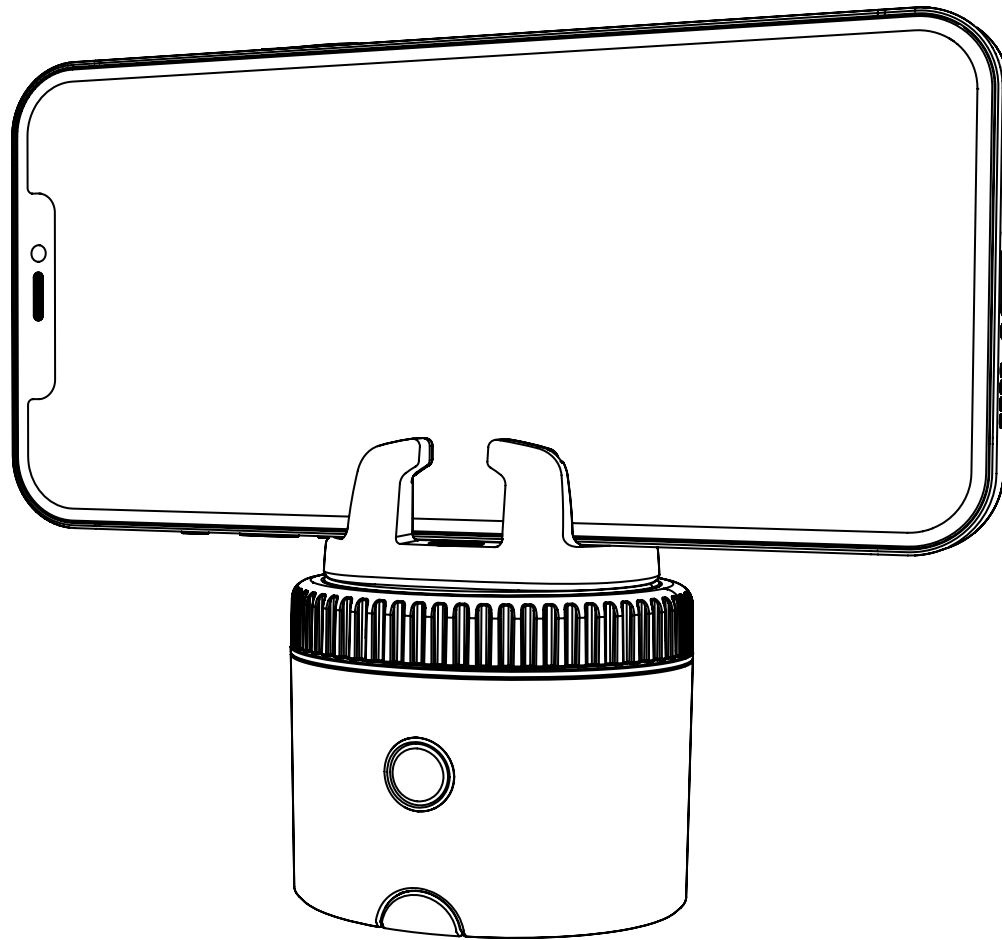




ZH (TRA)



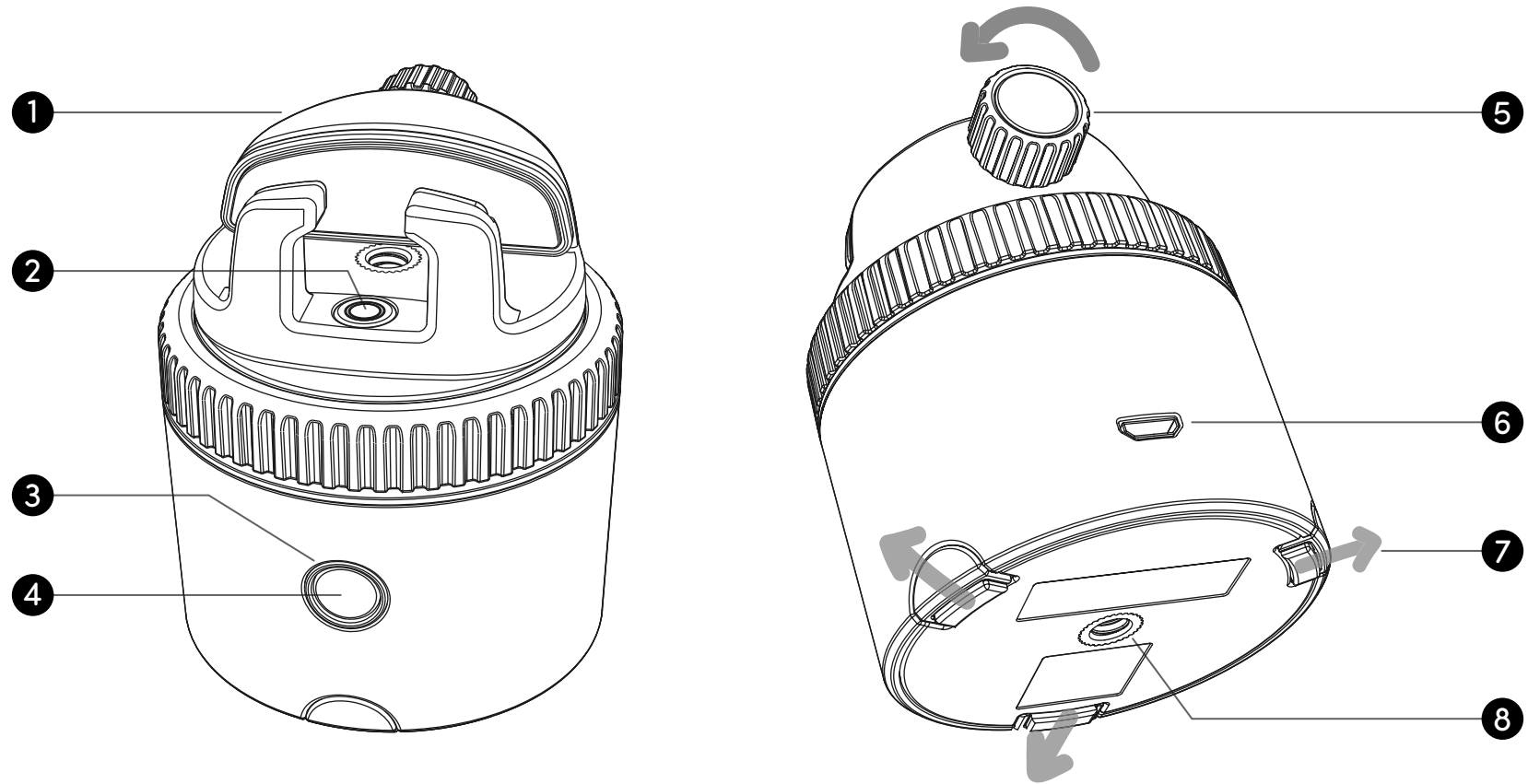
Pivo Pod Black

快速入門指南

目錄

Pod 概述	3-4
Pod 充電	5
LED 指示燈狀態	6
下載 Pivo 應用程式	7
注册 Pivo 账号	8
配对手机	9
摆放手机	10
遙控器概述	11-15
介绍Pivo应用程序	16-28
更多详情	29

Pod 概述



1. 全景底座

2. 氣泡水平儀

3. LED 指示燈

4. 電源鍵

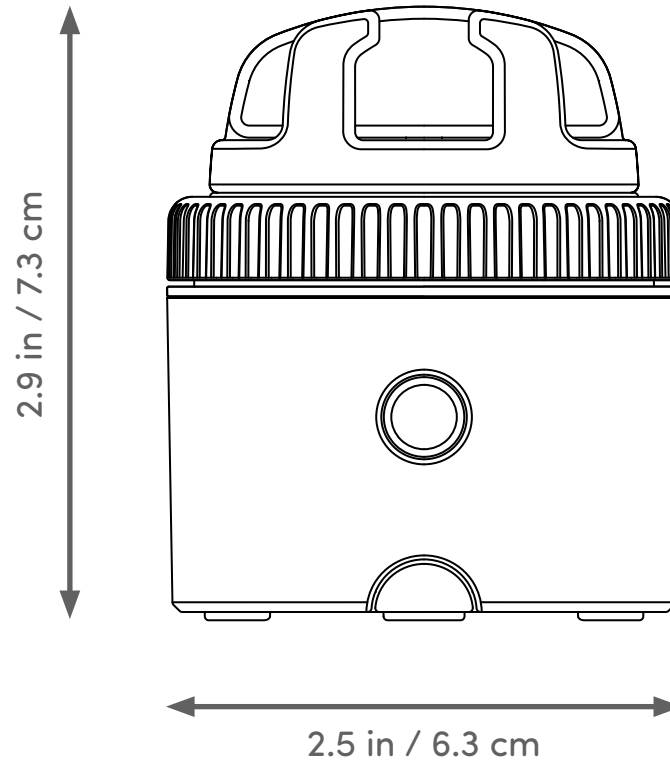
5. 固定扣件

6. Micro USB 充電孔

7. 伸縮腳架

8. 1/4" 螺絲

Pod 概述



高度 (不含底座): 2 in. / 5 cm

藍牙: BLE 4.0

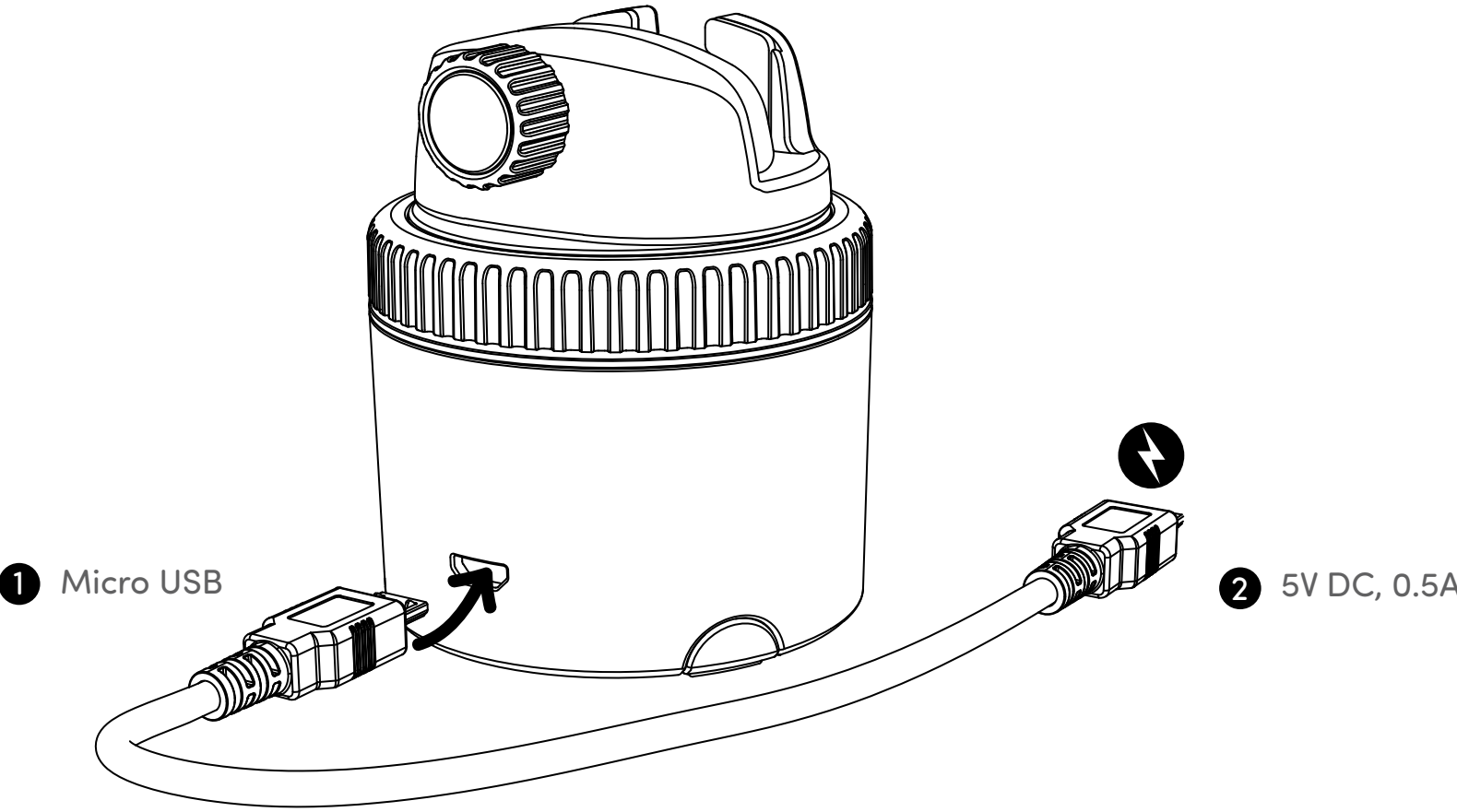
最大載重: 2.2 lb / 1 kg

電池: 500 mAh

重量: 6.2 oz / 176 g

充電: Micro USB 5VDC, 0.5A

Pod 充電

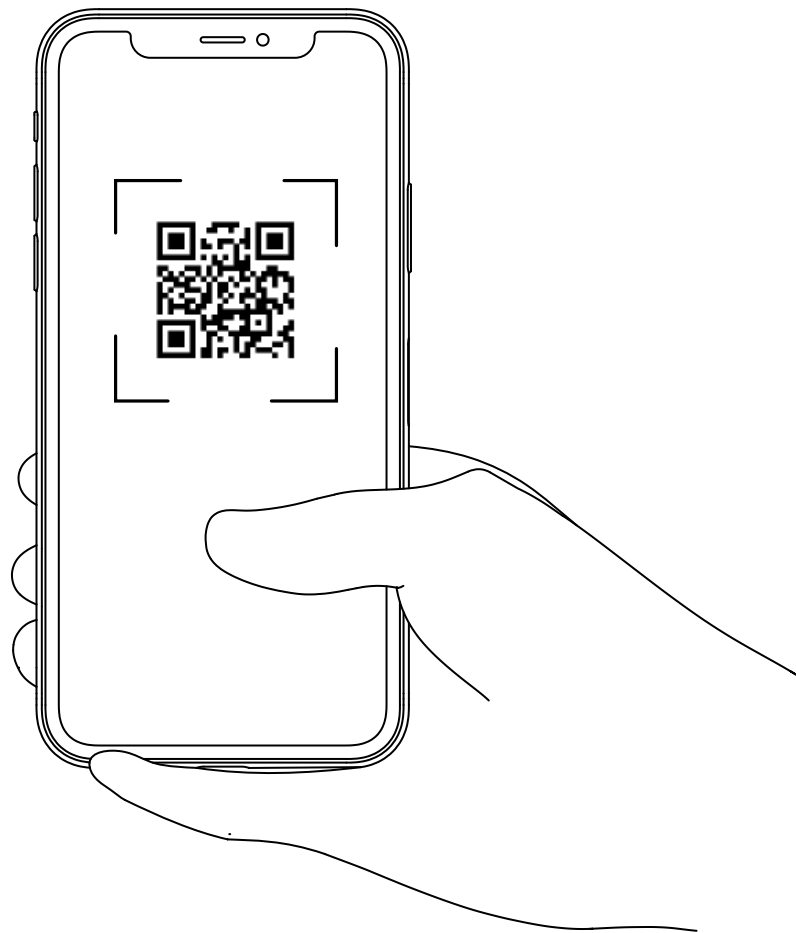


LED 指示燈狀態

關機		閃爍紅燈
開機 / 準備配對裝置		閃爍藍燈
手機連線成功		亮藍燈
充電中		亮紅燈
充電完成		無燈號
電量不足 / 未充電		閃爍紅燈
遙控器配對中		閃爍白燈

下載 Pivo 應用程式

掃描 QR code
下載 Pivo Pod Apps



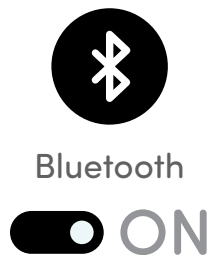
建立 Pivo 帳號

1. 開啟 Pivo App 並選取 “Yes, I have Pivo”
2. 使用 Facebook/Google 帳號登入或使用有效電子信箱建立 Pivo 帳號
3. 請依以下步驟建立帳號:
 - 選取 “Log in” 下方的 “Create account”
 - 完成 “Sign up” 表格
 - 由電子信箱確認註冊
4. 回到應用程式並登入新建立帳號
選取 “Allow” 授權使用麥克風、相簿與語音辨識
5. 完成建立 Pivo 帳號後的帳號和密碼適用於所有 Pivo 應用程式
 - 使用此帳號和密碼登入所有 Pivo 應用程式

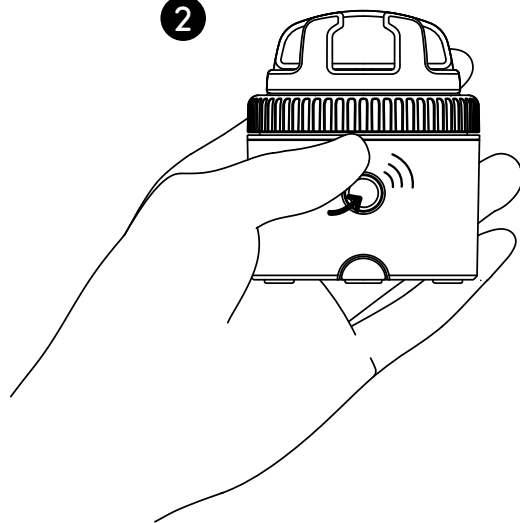
進行手機配對

1. 開啟手機藍牙功能
2. 按住電源鍵直到發出嗶聲
3. 在應用程式中選取“Connect”並根據螢幕上指示完成配對程序

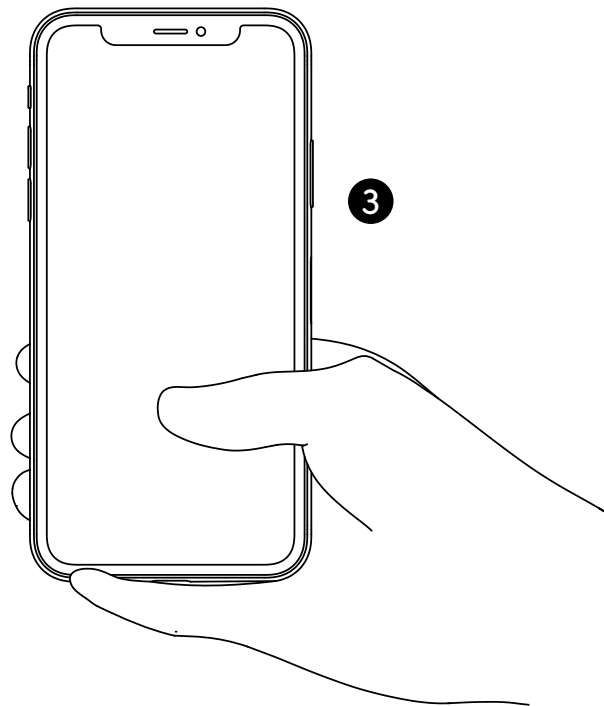
1



2

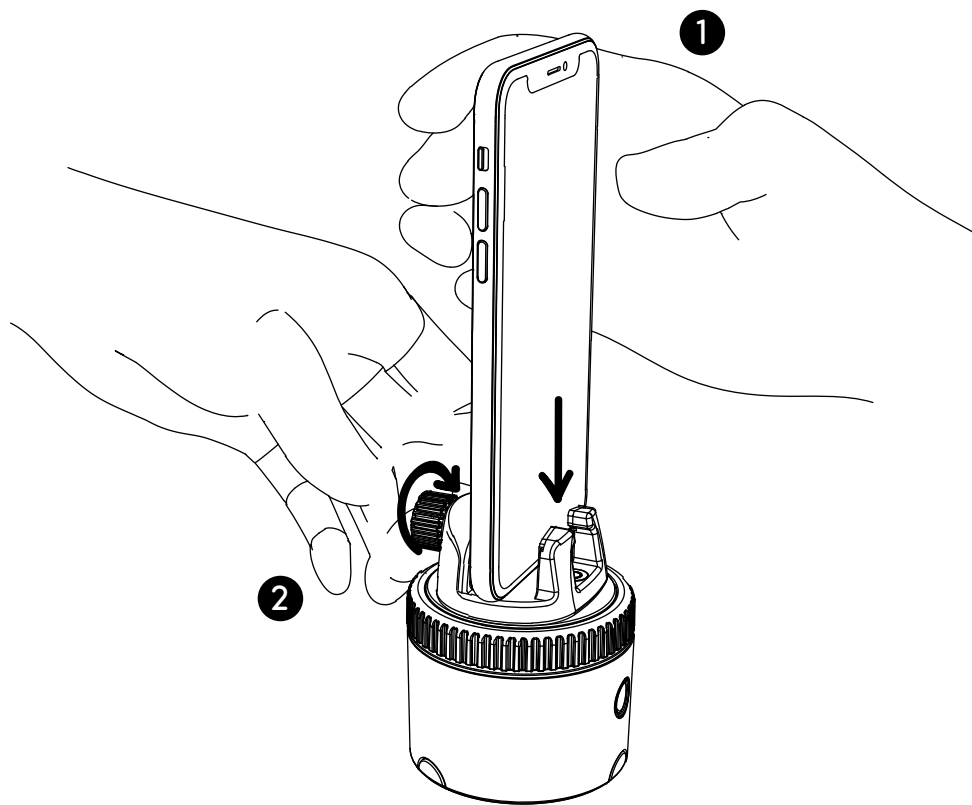


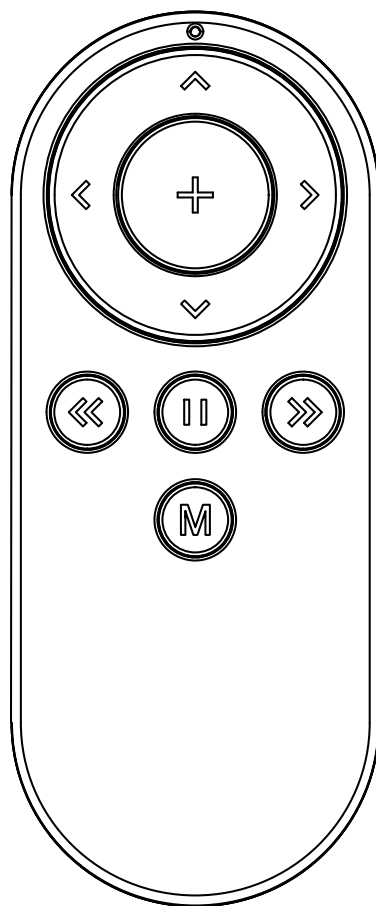
3



手機擺放

1. 將智慧型手機放在全景底座上
2. 將固定扣件鎖緊以防智慧型手機掉落

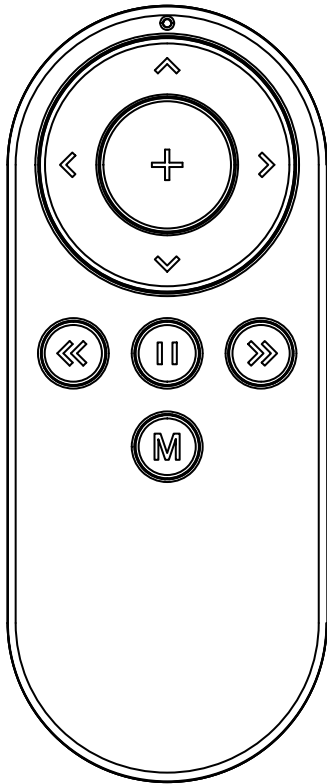




Pivo Remote Control

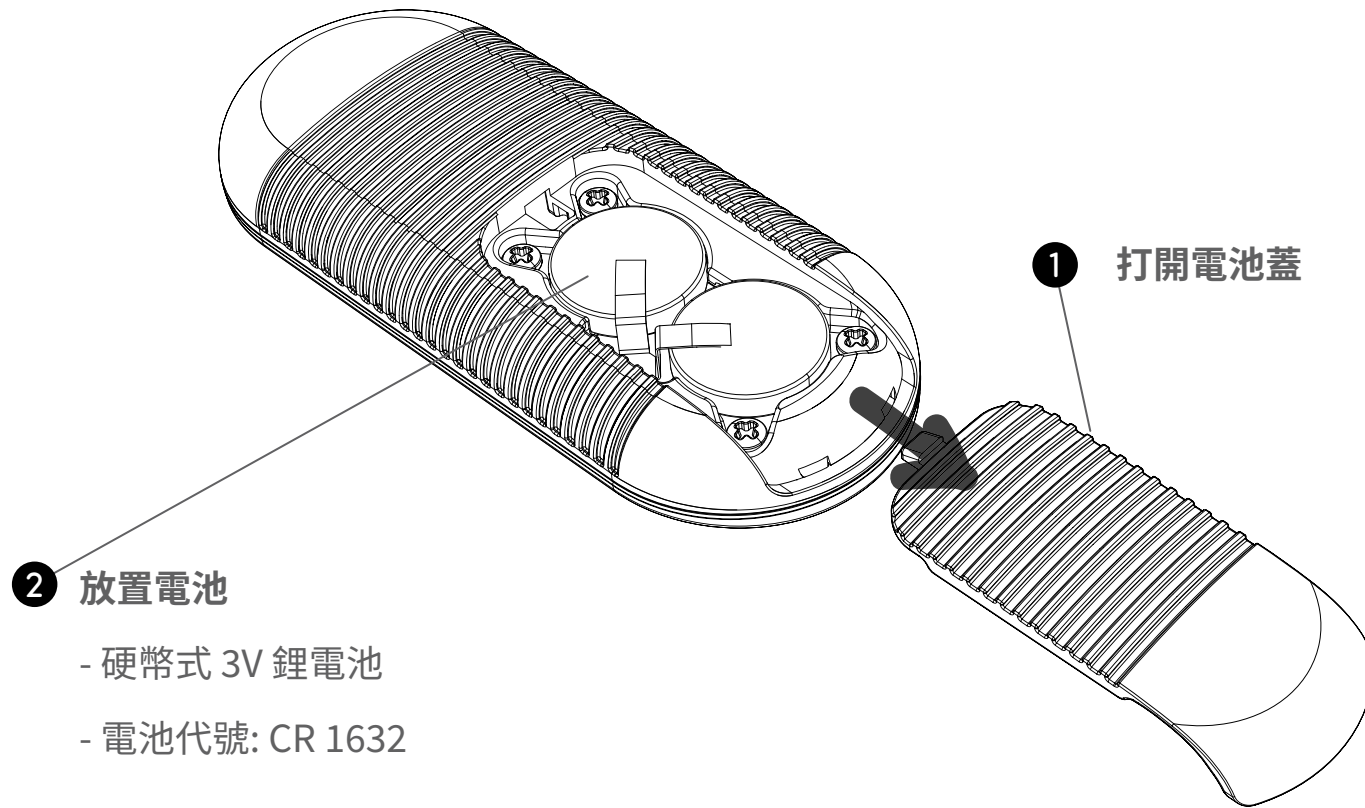
快速入門指南

遙控器概述



- ⊕ 拍照 / 開始錄影
- ⬆ 加速
- ⬇ 減速
- ⬅ 順時針旋轉
- 逆時針旋轉
- ⬅⬅ 順時針轉一圈
- 逆時針轉一圈
- ⏸ 停止轉動 / 取消拍攝 (視模式而定可能有所不同)
- Ⓜ 拍照 / 錄影 模式切換 (視模式而定可能有所不同)

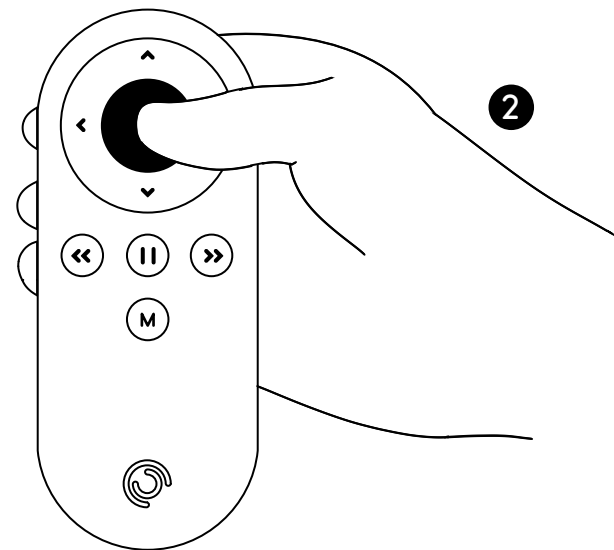
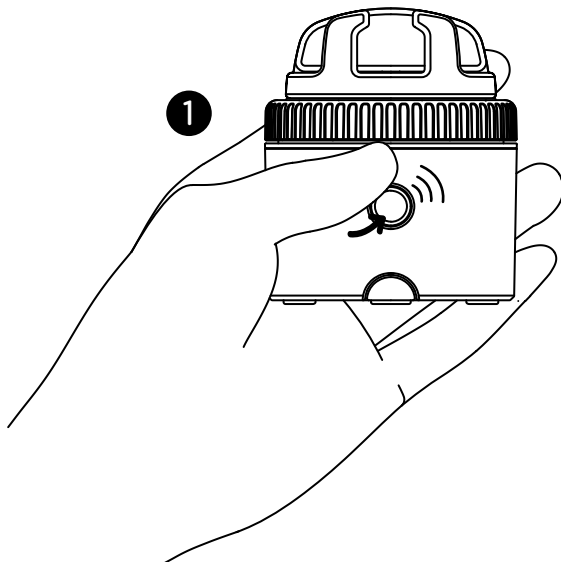
更換遙控器電池



遙控器配對

遙控器於出廠時已配對成功並可使用。但如果遙控器無法連線或更換電池時，則需進行以下配對程序

1. 快速連續按電源鍵三下。LED 指示燈會呈現白燈，代表 Pivo Pod 準備與遙控器配對
2. 按住遙控器上的“+” 按鈕直到發出三次快速嗶聲，代表配對完成



遙控器設定

遙控器可進行各種 Pod 的主要設定, 包括旋轉速度、旋轉方向、拍攝模式、快門按鍵等等

- 操作範圍最遠至 50 ft / 15 m
- 可與任何 Pivo Pod 配對
- 內含 2 枚可更換 3V 電池 (硬幣式)
- 請上 Pivo YouTube 頻道 www.youtube.com/getpivo 觀看影片說明
- 此使用手冊可至 help.getpivo.com 下載

介紹 Pivo 應用程式



Pivo Tour



Pivo Present



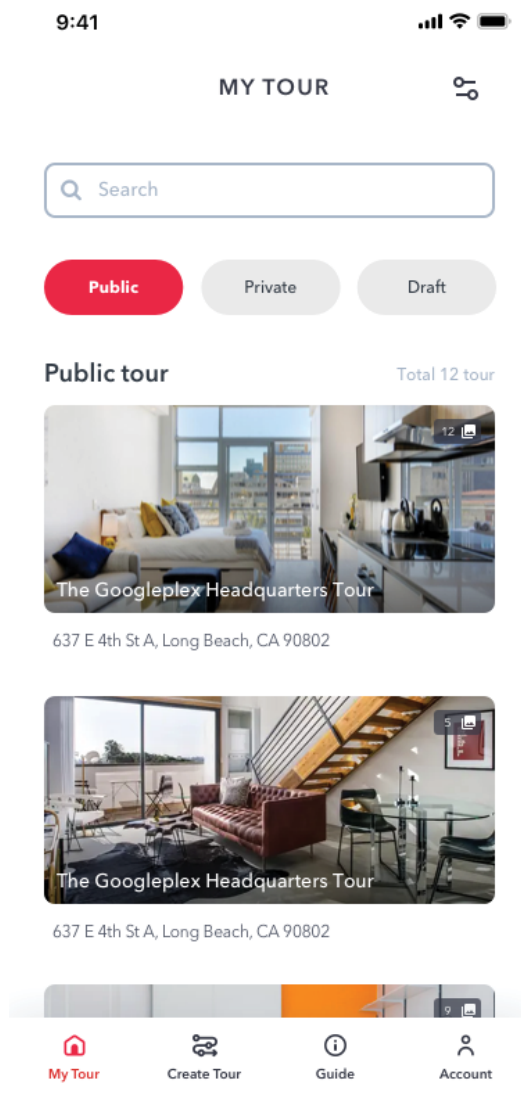
Pivo Meet



Pivo Pod App



Pivo Tour



由智慧型手機創造出高品質身歷其境的虛擬導覽

為了確保最佳效果, Pod Black 應使用 Pivo Tripod (亦為附屬配件) 進行拍攝, 以取得最高品質虛擬導覽

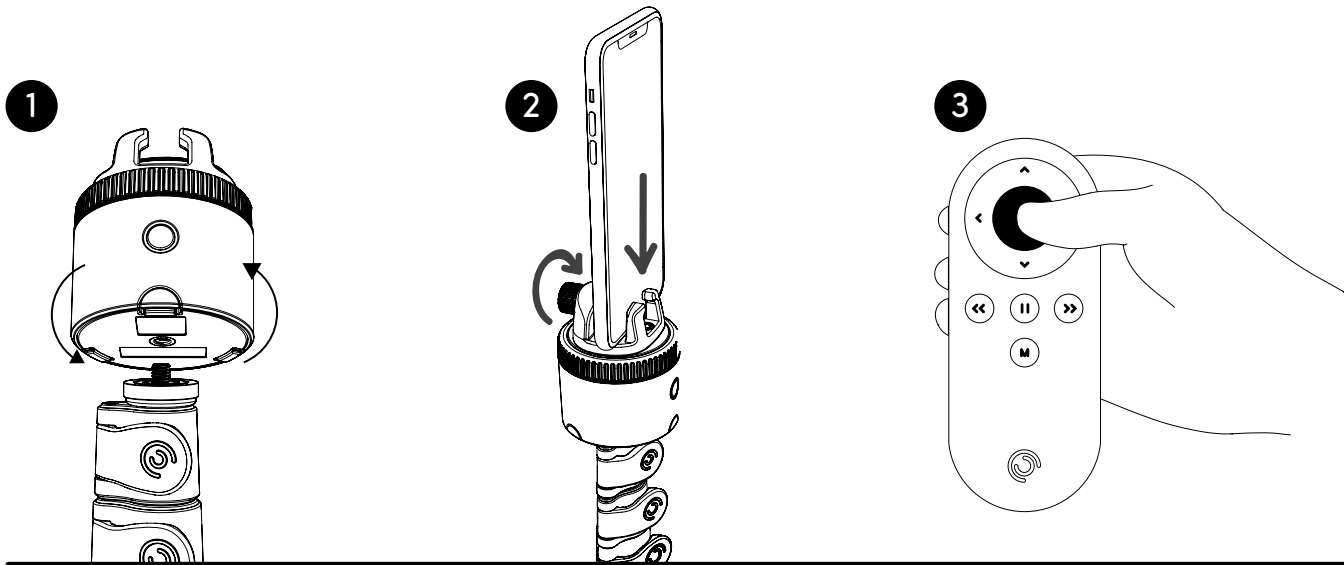
客製化您的導覽, 分享網址或在網站中嵌入網址

掃描 QR code 下載



如何開始拍攝

1. 將 Pod Black 固定在 Pivo Tripod 上
2. 將智慧型手機設定在縱向模式並鎖緊固定扣件
3. 使用遙控器上的 (+) 按鍵拍攝每個畫面
4. 了解更多如何使用 Pivo Tour, 請造訪 Pivo 產品支援中心 help.getpivo.com



Pivo Present

為簡報提供自動追蹤功能以提高互動

在 Google Chrome 分享簡報並進行錄影

在簡報時使用自動追蹤 (臉部、肢體、動作)

使用遙控器錄影、切換模式和操控投影片

掃描 QR code 下載



開始使用

1. 下載並使用 Pivo Present Chrome 擴充功能

- 前往 Chrome 線上應用程式商店並搜尋“Pivo Present”
- 下載並在 Chrome 瀏覽器啟用此擴充功能

2. 下載並開啟 Pivo Present 應用程式

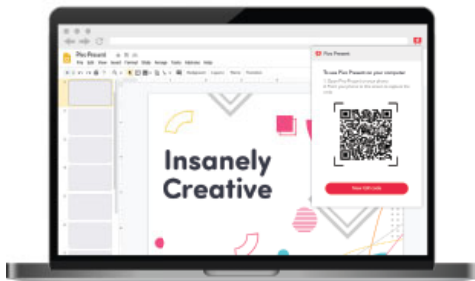
- 由智慧型手機 App Store (iOS) 或 Google Play Store (Android) 下載“Pivo Present”
- 開啟 Pivo Present 應用程式

3. 登入 Pivo 帳號 (請參照第 11 頁)

開始簡報

1. 由筆電/桌機啟用 Pivo Present Chrome 擴充功能
2. 開啟智慧型手機上的 Pivo Present 應用程式, 並與 Pod Black 連線 (了解如何連線請參照第 12 頁)
3. 掃描 Chrome 擴充功能上的 QR code 以將智慧型手機與筆電/桌機連線
4. 在 Chrome 擴充功能上點選“Start Presenting”

1



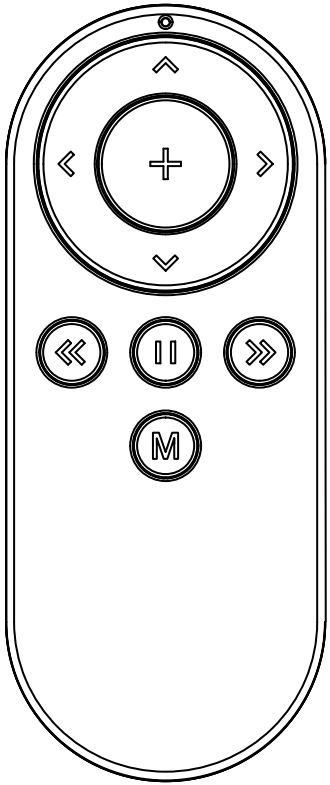
2



3

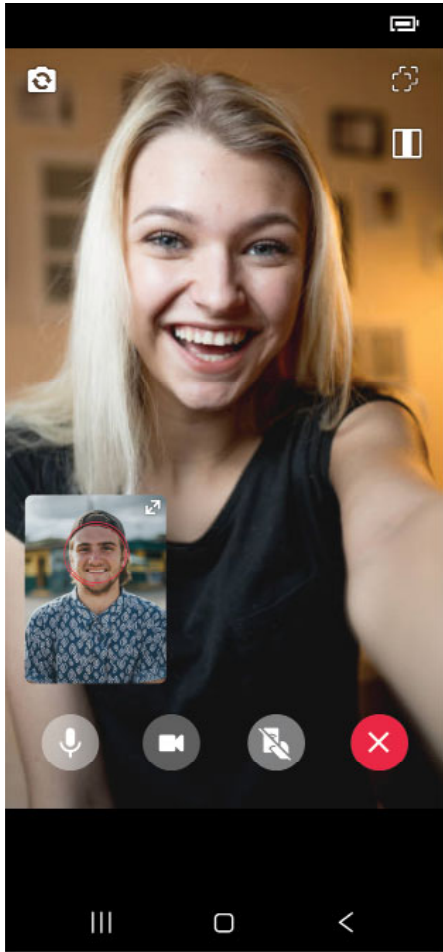


簡報中使用遙控器



-  切換模式
-  暫停/繼續錄影
-  拉近
-  推遠
-  前一張投影片
-  下一張投影片
-  開啟/關閉 追蹤
-  關閉追蹤
-  手動旋轉 Pod

Pivo Meet



Pivo 追蹤功能讓你隨時隨地與任何人免持視訊通話

4 種不同追蹤模式 (臉部、肢體、馬、動作)

輕鬆使用連結邀請親友

掃描 QR code 下載

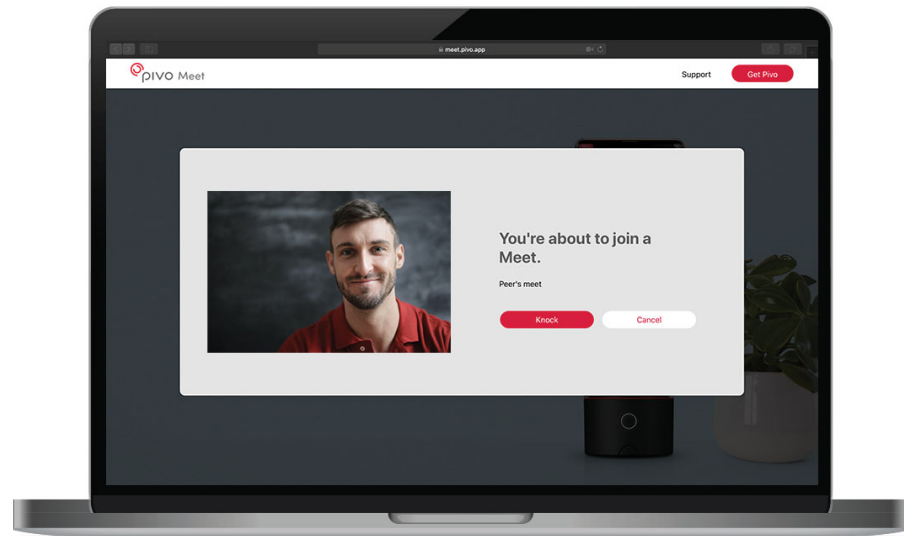


邀請使用 Pivo Meet 進行通話

1. 確認開啟藍牙並有無線網路
2. 開啟 Pivo Meet 應用程式
3. 使用 Pivo 帳號登入 Pivo Meet
4. 複製螢幕上的連結
5. 在任何平台 (社群媒體、電子信箱等) 分享連結給想邀請的對象
6. 按下“開始通話”

接受 Pivo Meet 通話邀請

1. 打開 Pivo Meet 邀請連結
2. 同意 Pivo Meet 使用鏡頭和麥克風



注意事項

Pivo Meet 僅供以下情況使用

- 發話方必須有 Pod 與 Pivo 帳號以登入 Pivo Meet
- 受話方可使用智慧型手機、電腦或平版電腦接收通話

無法由 Pivo 接收發話方所提供的連結

連結可在具有視訊通話功能的智慧型手機、電腦或平版電腦中的網頁瀏覽器開啟

Pivo Pod App



使用 Pivo 的自動追蹤、智慧拍攝和快速創作模式使創造精彩內容

輕鬆免持拍照及錄影

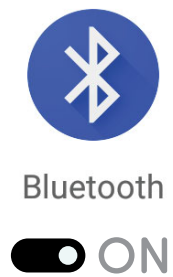
- 智慧拍攝模式 (聲音、手勢、姿勢、動作)
- 4 種不同追蹤模式 (臉部、肢體、馬、動作)
- 多重串流直播

掃描 QR code 下載



開始使用

1. 確認藍牙已開啟並有無線網路
2. 開啟 Pivo Pod App
3. 將 Pod Black 與智慧型手機配對



更多資訊

請上 Pivo 官方 YouTube 頻道 www.youtube.com/getpivo 觀看使用教學

各國保固資訊請造訪我們的網站 help.getpivo.com

需要更多資訊?掃描下方 QR code 或造訪我們的產品支援中心 help.getpivo.com



2019 Pivo Inc. 版權所有
3003 North 1st Street San Jose, California CA 95134
support@getpivo.com
www.getpivo.com
Social media @getpivo



KC : R-C-3AI-PIVO-R1
FCC ID : 2AS3Q-PIVO-R1
TELEC : 210-125414
NCC : CCAM21LP1140T8