

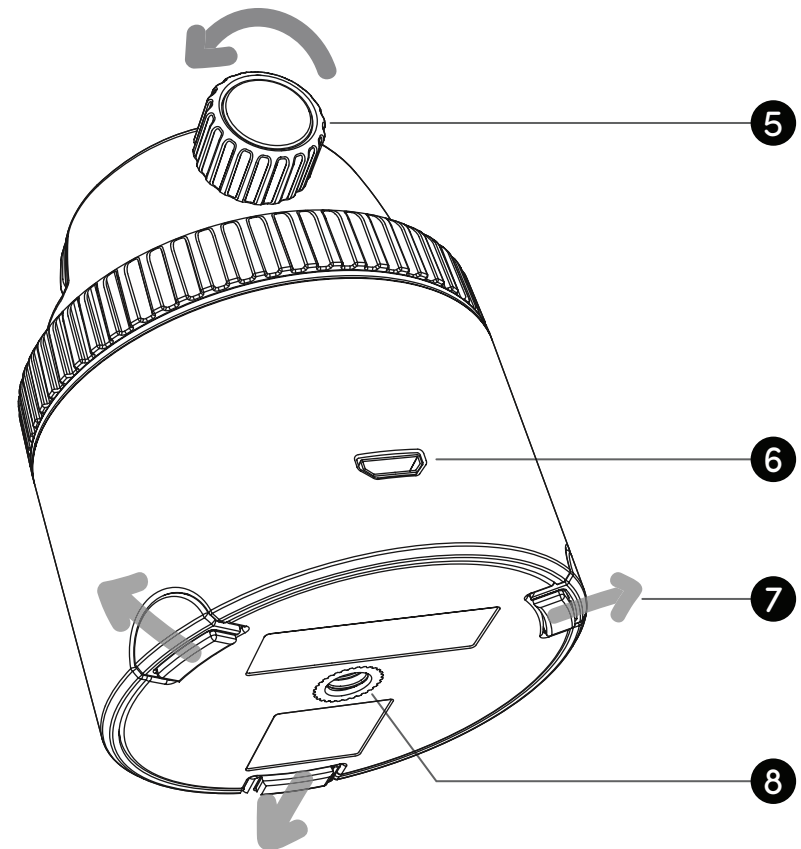
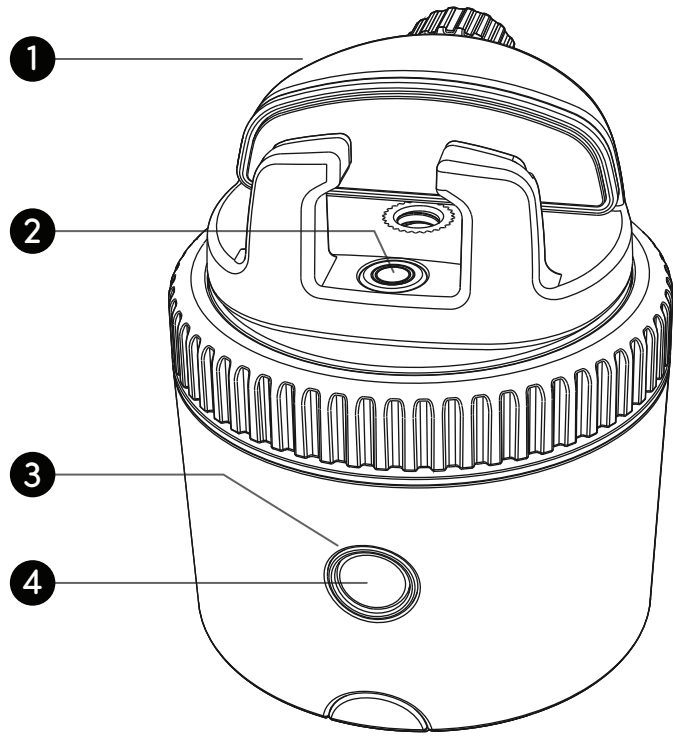
Pivo Pod Black

Quick Start Guide

차례보기

구성품 확인	3-4
Pod 충전 방법	5
LED 표시등 상태	6
Pivo Pod 앱 다운로드하기	7
Pivo 계정 생성하기	8
스마트폰 페어링하기	9
스마트폰 장착하기	10
리모컨 사양	11-15
Pivo 앱 소개	16-28
추가 정보	29

구성품 확인



1. 파노라믹 마운트

2. 수평계

3. LED 표시등

4. 전원버튼

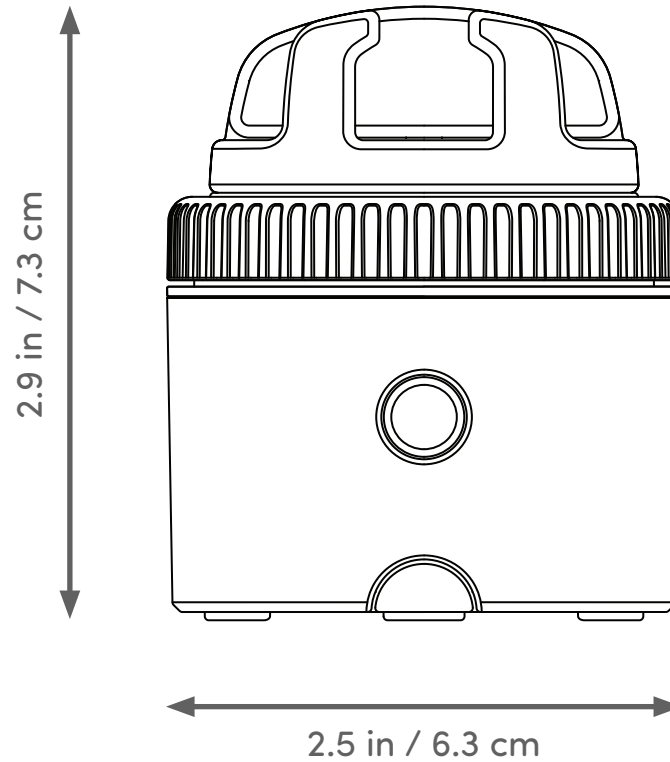
5. 조이개

6. Micro USB 충전 포트

7. 확장 지지대

8. 1/4인치 나사산

구성품 확인



높이 (마운트 제외) : 5 cm

최대하중 : 1kg

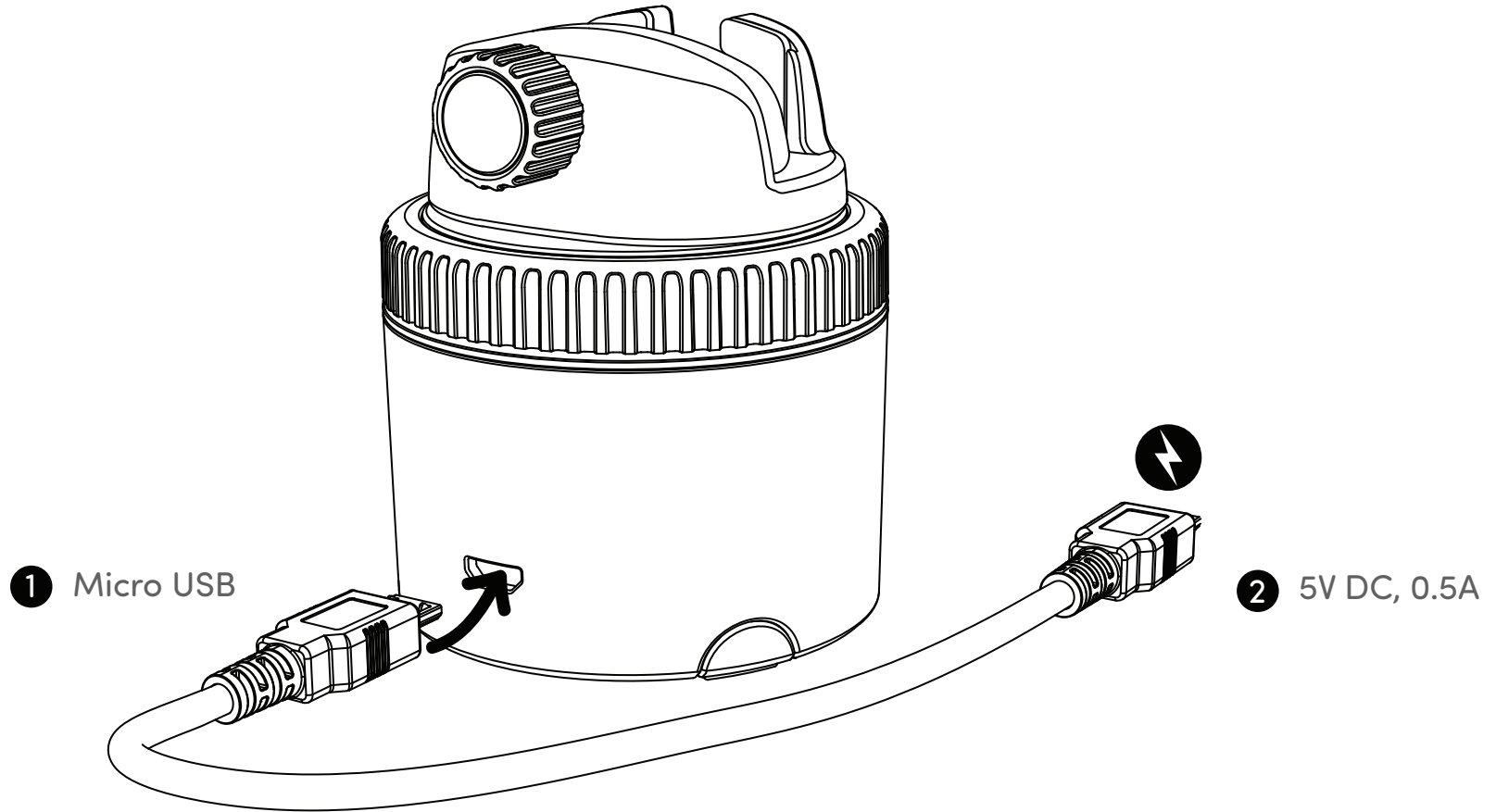
무게 : 176g

블루투스 버전 : BLE 4.0

배터리 용량 : 500 mAh

충전 지원 : Micro USB, 5VDC, 0.5A

Pod 충전 방법

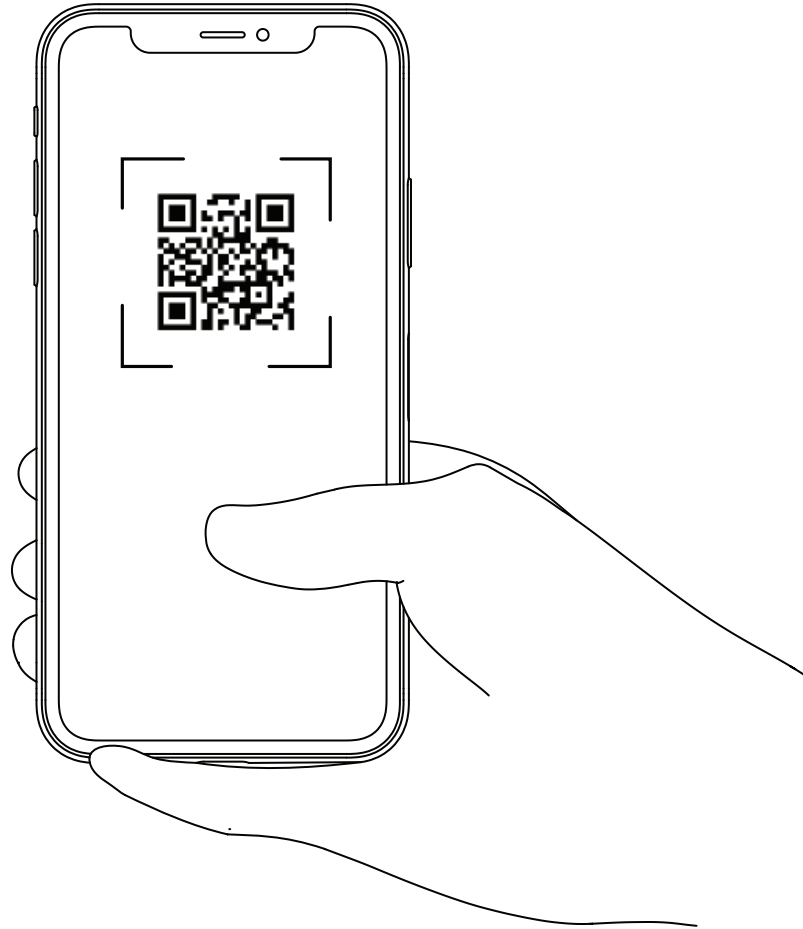


LED 표시등 상태

전원 꺼짐		깜박거리는 빨간등
전원 켜짐 / 기기 연결 준비 완료		깜박거리는 파란등
스마트폰 페어링 완료		파란등
충전 중		빨간등
충전 완료		표시등 없음
배터리 부족 / 충전 필요		깜박거리는 빨간등
리모컨 페어링 중		깜박거리는 하얀등

Pivo Pod 앱 다운로드하기

QR 코드를 스캔해서 Pivo Pod
App을 다운로드 하세요.



Pivo 계정 생성하기

1. Pivo 앱을 연 뒤 “네, Pivo를 가지고 있습니다” 를 클릭합니다.
2. 기존에 사용중인 메일 주소(Facebook, Google 연동 가능)를 사용해 Pivo 계정을 생성합니다.
3. 다음 계정 생성 절차를 따라주세요:
 - 로그인 버튼 하단에 있는 “계정 생성”을 누릅니다.
 - 회원가입 정보를 입력합니다.
 - 입력하신 메일 주소로 인증을 완료합니다.
4. 앱으로 돌아가 새로 만든 Pivo 계정으로 로그인 합니다.
“허용” 버튼을 탭하여 사진 갤러리, 음성 인식 기능, 마이크 접근을 허용합니다
5. 계정 생성 완료 후, 동일한 로그인 정보를 이용하여 다른 모든 Pivo 앱에 로그인하실 수 있습니다.

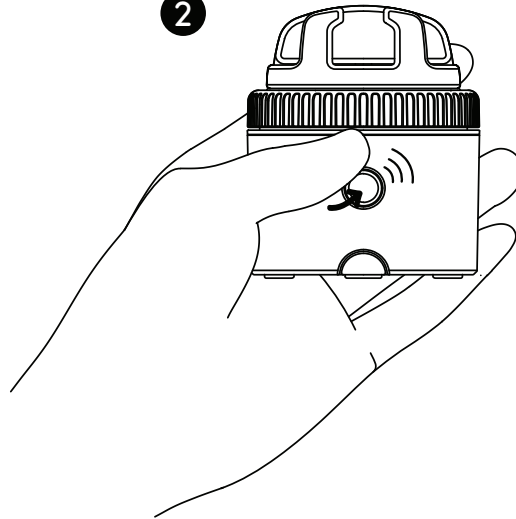
스마트폰 페어링하기

1. 스마트폰을 켜 후 블루투스를 활성화합니다.
2. 신호음이 날때 까지 전원 버튼을 길게 누릅니다.
3. 앱에서 “연결” 을 클릭한 후 화면의 안내에 따라 페어링을 완료합니다.

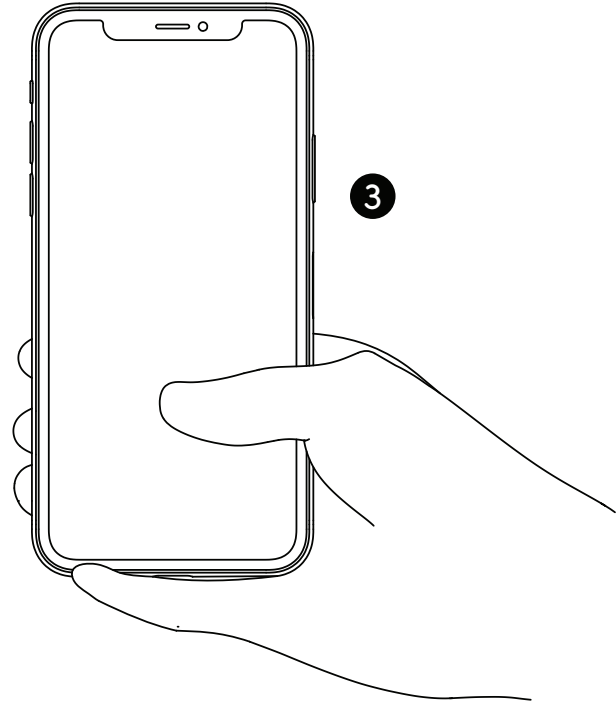
1



2

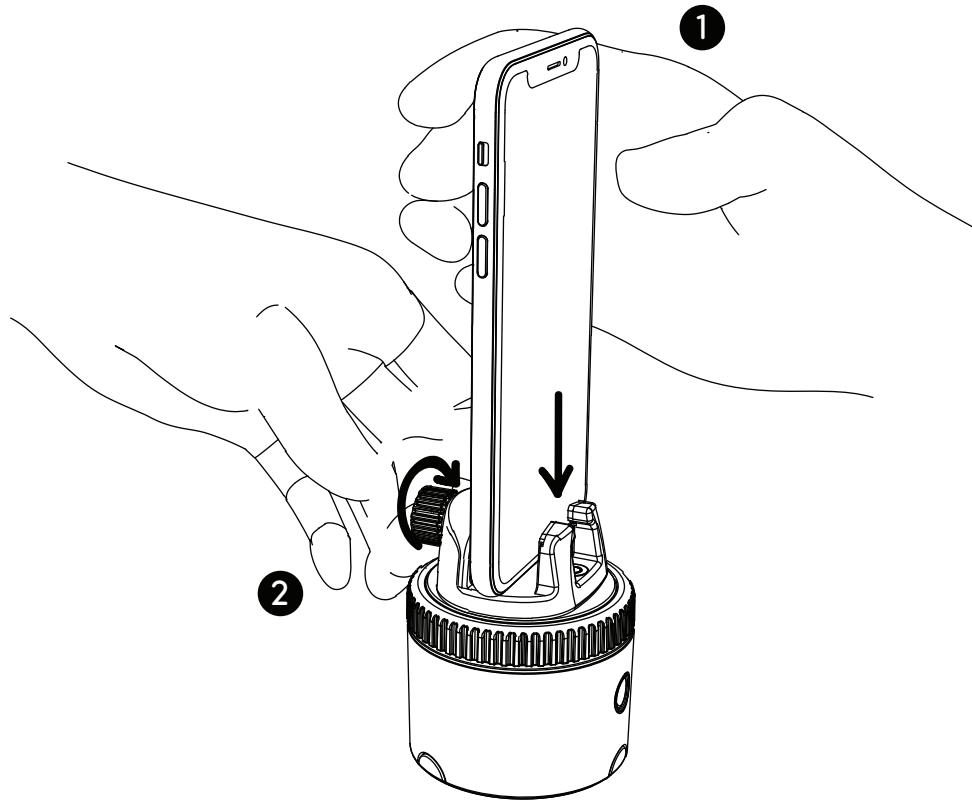


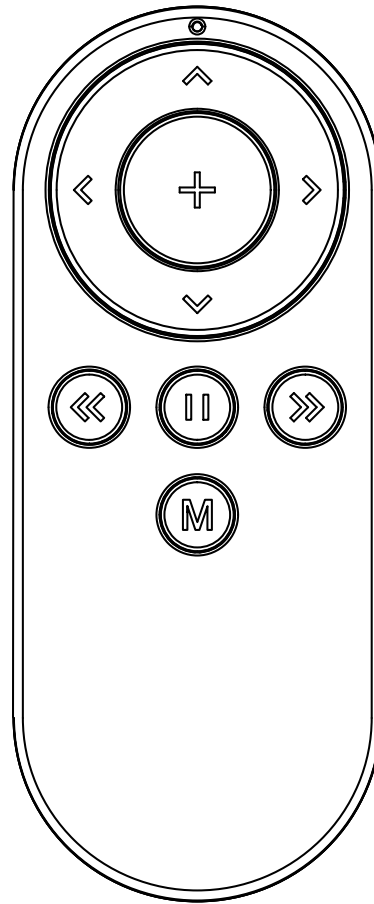
3



스마트폰 장착하기

1. 파라노믹 마운트에 스마트폰을 장착합니다.
2. 조이개를 조여 스마트폰이 움직이지 않도록 고정시킵니다.

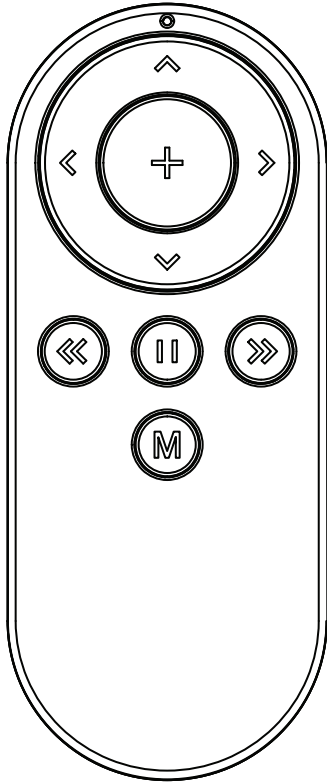




Pivo Remote Control

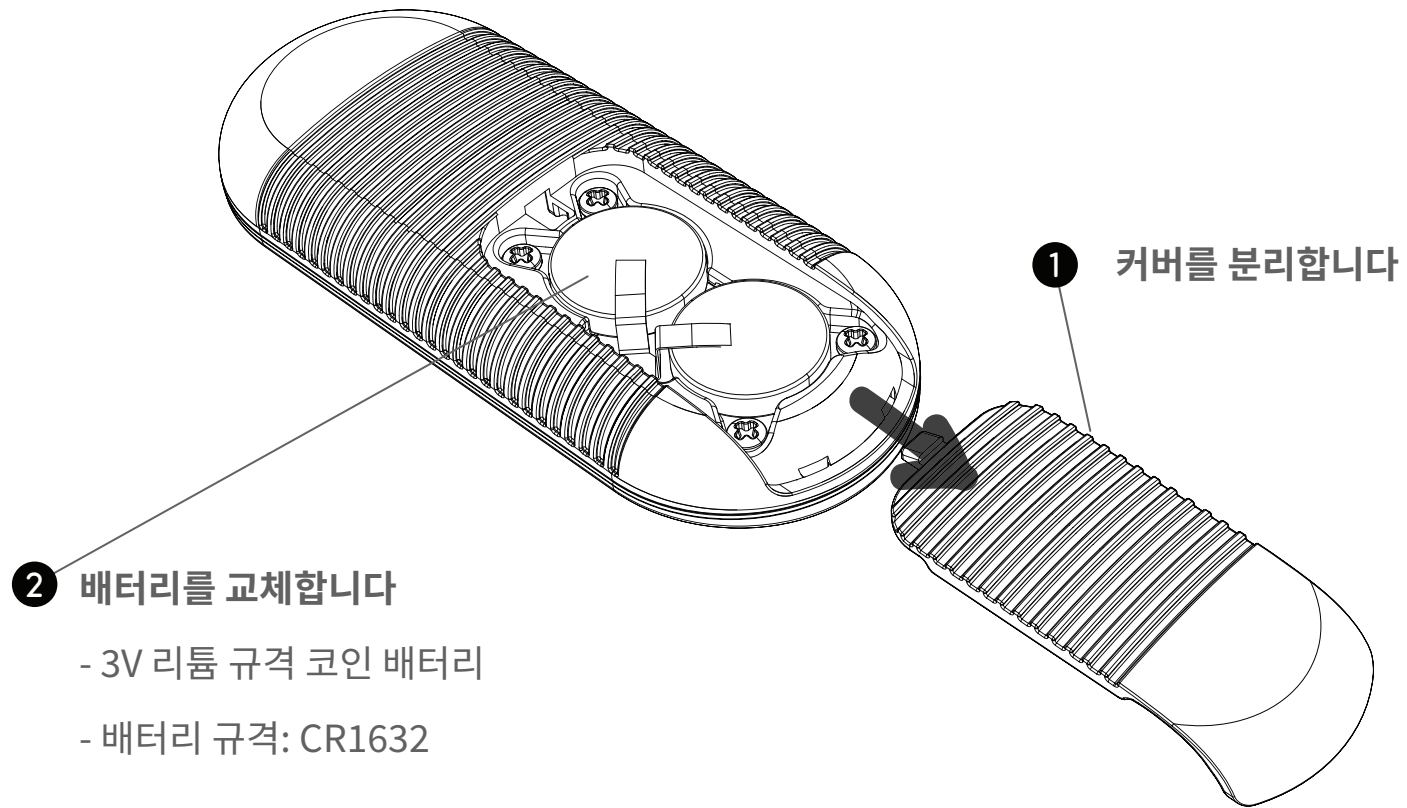
Quick start guide

리모컨 사양



- ⊕ 사진 촬영 / 녹화 시작
- ⤴ 속도 높임
- ⤵ 속도 낮춤
- ⤴ 시계방향 회전
- ⤵ 반시계방향 회전
- ⏪ 시계방향으로 1회전
- ⏩ 반시계방향으로 1회전
- ⏸ 회전 멈춤 / 촬영 취소 (모드에 따라 상이할 수 있음)
- Ⓜ 사진 / 비디오 모드 전환 (모드에 따라 상이할 수 있음)

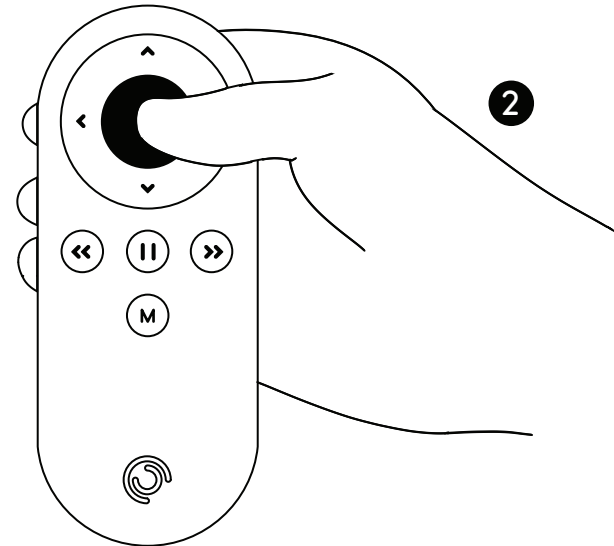
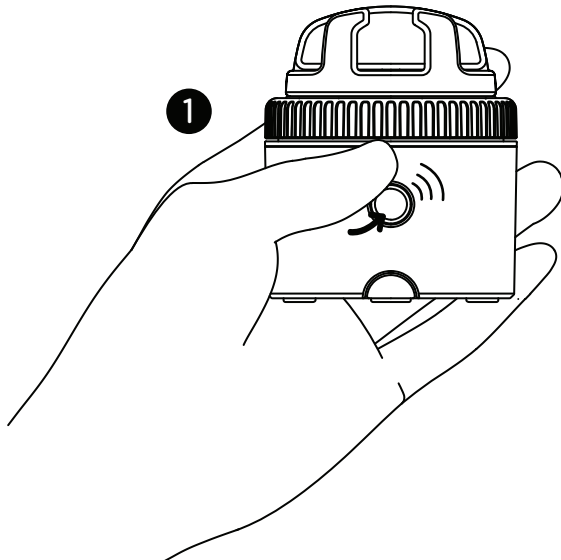
리모컨 배터리 교체하기



리모컨 페어링하기

리모컨은 기본으로 자동 연결이 되어있어 바로 사용하실 수 있으나, 리모컨 연결이 끊어지거나 배터리를 교체하신 경우는 다음의 절차에 따라 리모컨을 페어링하시기 바랍니다.

1. 전원 버튼을 빠르게 3회 누르세요. 백색 LED 표시등이 켜지면 Pivo Pod이 리모컨과 페어링될 준비가 완료됩니다.
2. 페어링 준비 후, “+” 버튼을 삐소리가 3번 연속으로 들릴 때까지 꺾 눌러주세요. 삐소리는 페어링이 완료되었음을 의미합니다.



리모컨 설정

리모컨을 사용을 통해 회전 속도, 회전 방향, 촬영 모드, 셔터 버튼 등 Pod의 다양한 핵심 설정 기능을 원격으로 조작할 수 있습니다.

- 작동 범위: 최대 15m
- 모든 버전의 Pivo Pod과 페어링 가능
- 기본 3V 코인배터리 2개 제공
- 동영상 가이드는 Pivo 공식 YouTube 채널을 통해 확인하실 수 있습니다: www.youtube.com/getpivo
- 이 사용 메뉴얼은 <https://help.getpivo.com/hc/kr> 를 통해 다운받으실 수 있습니다

Pivo 앱 소개



Pivo Tour



Pivo Present



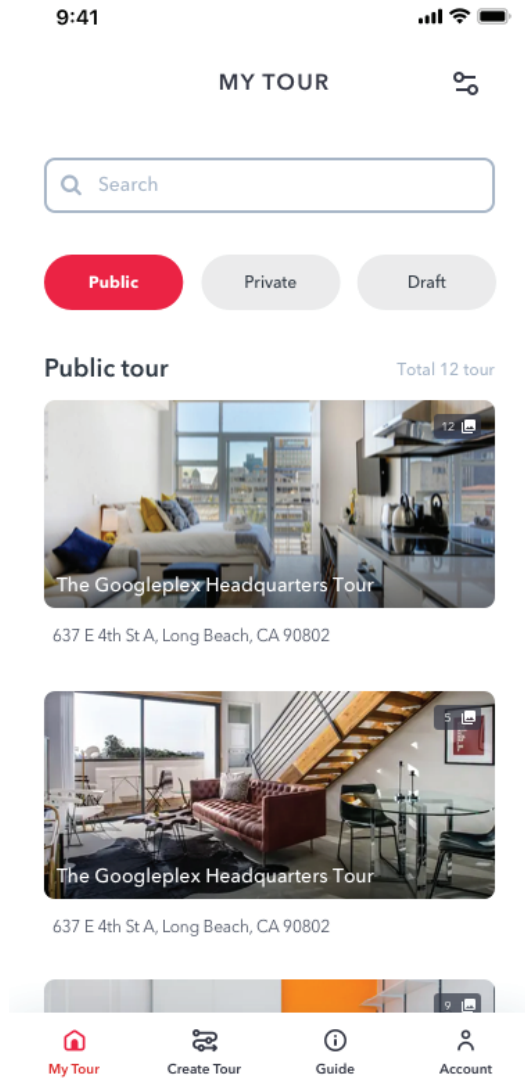
Pivo Meet



Pivo Pod App



Pivo Tour



스마트폰으로 실제 현장에 있는 느낌을 주는 고품질 VR 가상투어를 만들어보세요.

고품질의 가상투어를 만들기 위해, Pod Black을 Pivo 전용 삼각대와 함께 사용하시는 것을 추천드립니다. 깨짐없이 깔끔한 고품질의 가상투어를 제작해 보세요.

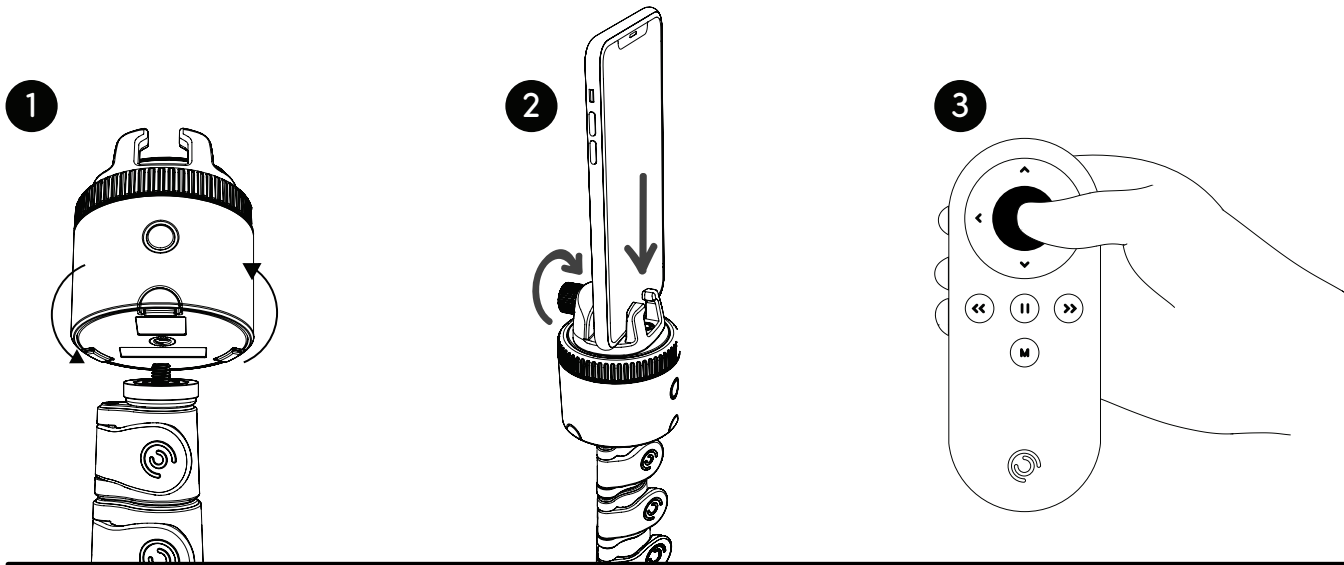
투어를 직접 커스터마이징하고, URL를 통해 공유하거나 웹사이트에 업로드할 수 있습니다.

QR 코드 스캔을 통해 Pivo Tour 앱을 다운로드하세요.



시작하기

1. Pod Black을 Pivo 전용 삼각대 상단에 장착합니다.
2. 스마트폰을 세로 방향으로 설치 후 조이개를 조여 고정합니다.
3. 리모컨 “+” 버튼을 눌러서 360도 촬영을 시작하세요.
4. Pivo Tour 사용에 대한 정보가 더 필요하시다면, 고객지원 페이지 help.getpivo.com/hc/kr에 접속해주세요.



Pivo Present

프레젠테이션에 오토 트래킹 기능을 활용하여 청중의 참여도를 높여보세요.

Google Chrome에서 프레젠테이션을 녹화하고 공유하세요.

프레젠테이션에 오토 트래킹 기능을 사용하세요. (페이스, 바디, 액션)킹 기
리모컨으로 촬영을 시작하고, 슬라이드 변경 및 모드를 자유롭게 전환할 수 있습니다.

QR 코드 스캔을 통해 Pivo Present 앱을 다운로드하세요.



시작하기

1. Pivo Present Chrome 확장 프로그램 다운로드 및 실행하기

- Chrome 웹스토어에서 “Pivo Present”를 검색합니다.
- 사용 중인 Chrome 브라우저에서 확장 프로그램을 설치 후, 실행합니다.

2. Pivo Present 앱 다운로드 및 실행하기

- 앱스토어 (iOS) 또는 구글 플레이 스토어 (안드로이드)에서 “Pivo Present”를 검색하여 앱을 설치합니다.
- Pivo Present 앱을 실행합니다.

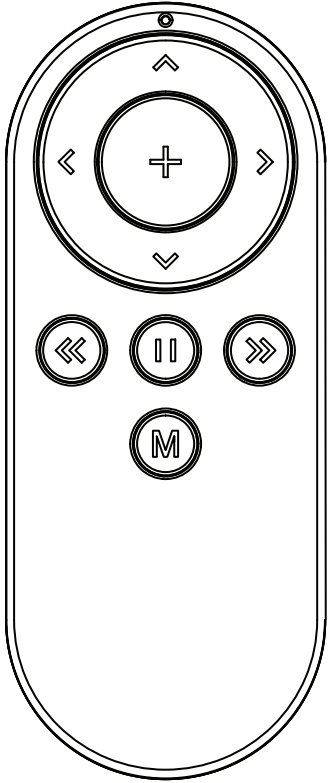
3. Pivo 계정으로 로그인하세요.

프레젠테이션 시작하기

1. 노트북 또는 PC에서 Pivo Present Chrome 확장 프로그램을 실행합니다.
2. 스마트폰에서 Pivo Present 앱을 실행한 후 Pod Black과 연결합니다. (연결 방법은 페이지 15를 참조)
3. Chrome 확장 프로그램에서 QR 코드를 스캔하여 스마트폰과 노트북 또는 PC를 연결합니다.
4. Chrome 확장 프로그램에서 “프레젠테이션 시작” 버튼을 클릭합니다.



프레젠테이션중 리모컨 사용법



- ⊕ 모드 전환
- ⏸ 촬영 일시정지 / 재시작
- ⤴ 줌인
- ⤵ 줌아웃
- ⏪ 이전 슬라이드
- ⏩ 다음 슬라이드
- M 트래킹 켜짐 / 꺼짐
- ⏪ Pod 수동 회전
- ⏩ Pod 수동 회전

Pivo Meet



똑똑한 Pivo의 트래킹 기능과 함께 어디서든 핸드프리 영상 통화 서비스를 즐겨보세요!

4가지의 트래킹 모드 (페이스, 바디, Horse, 액션)

링크를 공유하여 통화하고 싶은 상대방을 초대해하세요.

QR 코드 스캔을 통해 Pivo Meet 앱을 다운로드하세요.

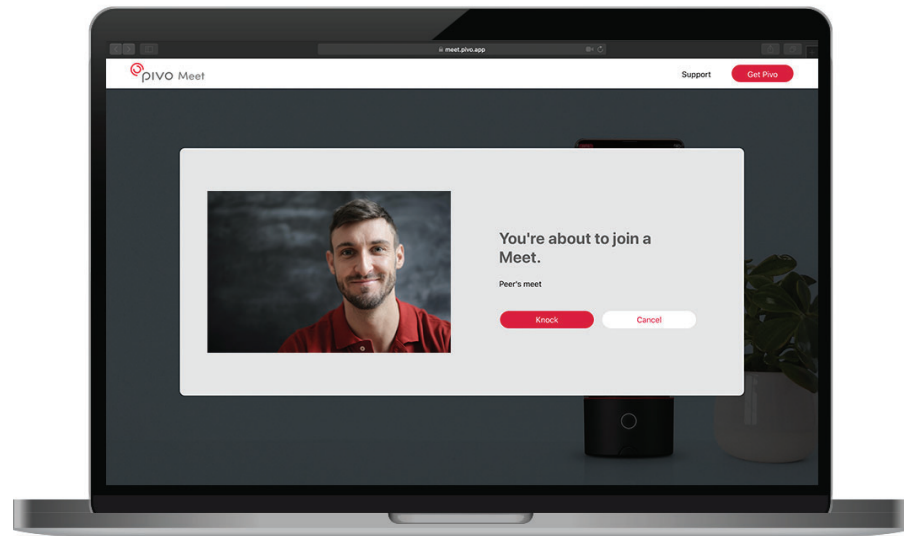


통화 상대방 초대하기

1. 블루투스 전원 및 WiFi 연결 상태를 먼저 확인합니다.
2. Pivo Meet 앱을 실행합니다.
3. Pivo 계정을 이용해 Pivo Meet에 로그인합니다.
4. 화면의 링크를 복사합니다.
5. SNS, 이메일 등 원하시는 플랫폼을 통해 초대하고자 하는 상대방에게 링크를 공유합니다.
6. “통화 시작” 버튼을 눌러 통화를 시작합니다.

통화 초대 수락하기

1. Pivo Meet 초대 링크가 첨부된 알림창을 엽니다.
2. Pivo Meet에게 카메라 및 마이크 사용을 허용합니다.



주의사항

Pivo Meet은 다음의 상황에서만 사용할 수 있습니다.

- 발신자는 Pivo Meet 연결을 위해 Pivo 계정 및 Pod을 모두 사용해야 합니다.
- 수신자는 스마트폰, 컴퓨터, 또는 태블릿을 이용해 통화를 할 수 있습니다.

*** 링크를 받는 상대방(수신자)이 Pivo를 가지고 있어도, 발신자 1명만 Pivo를 이용할 수 있습니다.**

링크는 스마트폰, 컴퓨터, 태블릿 등 영상 통화 기능이 있는 모든 기기를 통해 웹브라우저에서 열 수 있습니다.

Pivo Pod 앱



Pivo의 오토 트래킹, 스마트 캡처 모드, 퀵 크리에이트 모드로 재미있고 즐거운 콘텐츠를 마음껏 제작해 보세요.

사진과 동영상을 모두 누군가의 도움 없이 핸드프리로 편리하게 촬영할 수 있습니다.

- 스마트 캡처 모드 (음성, 제스처, 자세, 동작)
- 4가지의 트래킹 모드 (페이스, 바디, Horse, 액션)
- 멀티 라이브 스트리밍

QR 코드 스캔을 통해 Pivo Pod 앱을 다운로드하세요.



시작하기

1. 블루투스 전원 및 WiFi 연결 상태를 먼저 확인합니다.
2. Pivo Pod 앱을 실행합니다.
3. 스마트폰에 Pod Black을 페어링합니다.



추가 정보

동영상 튜토리얼은 Pivo 공식 YouTube 채널을 통해 확인하실 수 있습니다: www.youtube.com/getpivo

해당 국가의 보증 조건 관련 문의는 help.getpivo.com을 방문하시기 바랍니다.

더 궁금하신 점이 있으신가요? 아래의 QR 코드를 스캔하시거나 고객지원 사이트 help.getpivo.com을 방문하시기 바랍니다.



2019 Pivo Inc. All rights reserved.
3003 North 1st Street San Jose, California CA 95134
support@getpivo.com
www.getpivo.com

SNS 공식채널 @getpivo_korea



KC : R-C-3AI-PIVO-R1
FCC ID : 2AS3Q-PIVO-R1
TELEC : 210-125414
NCC : CCAM21LP1140T8