

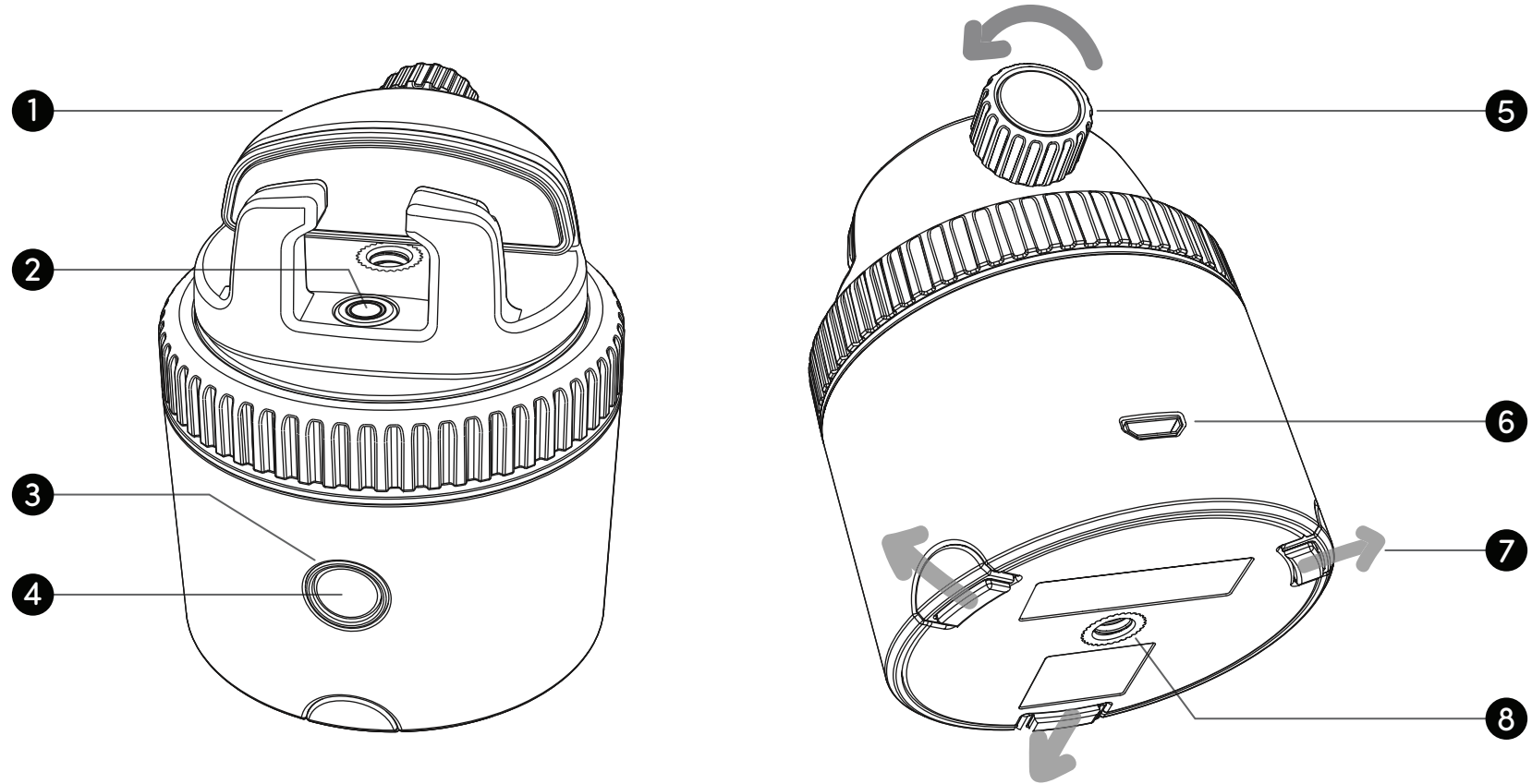
## Pivo Pod Black

คู่มือเริ่มต้นใช้งานฉบับย่อ

# 目錄

ภาพรวมของ Pod	3-4
การชาร์จ Pod	5
สถานะไฟ LED	6
ดาวน์โหลดแอป Pivo Pod	7
การสร้างบัญชี Pivo	8
จับคู่สมาร์ตโฟนของคุณ	9
วางตำแหน่งสมาร์ตโฟนของคุณ	10
ภาพรวมของรีโมทคอนโทรล	11-15
ข้อมูลเบื้องต้นเกี่ยวกับแอป Pivo	16-28
ข้อมูลเพิ่มเติม	29

# ภาพรวมของ Pod



1. เมทพานอรามา

2. ระดับฟอง

3. สัญญาณไฟ LED

4. ปุ่มเปิด/ปิด

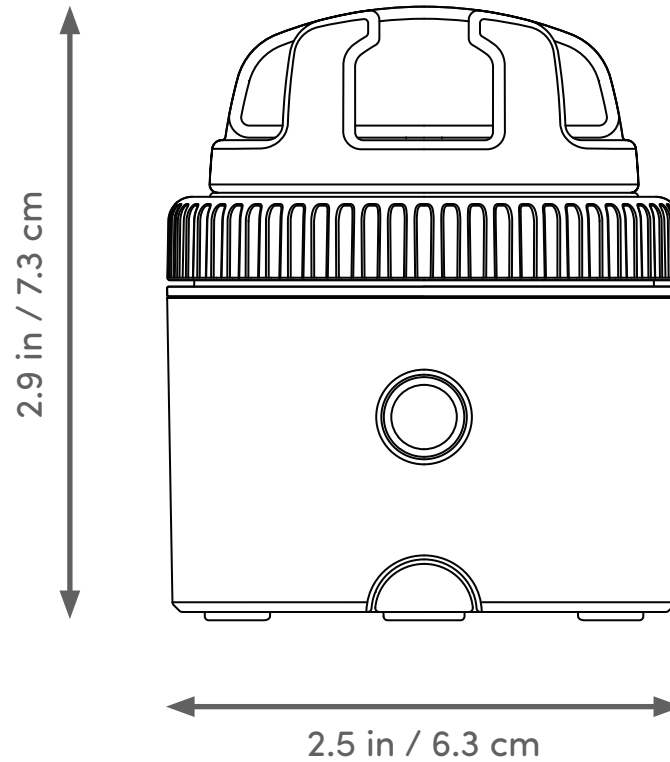
5. ตัวยึดกริป

6. พอร์ตชาร์จ Micro USB

7. ขาตั้งแบบยึดได้

8. สกรู 1/4"

# ภาพรวมของ Pod



ความสูง (ไม่รวมตัวยึด): 2 นิ้ว / 5 ซม

บลูทูธ : ๕

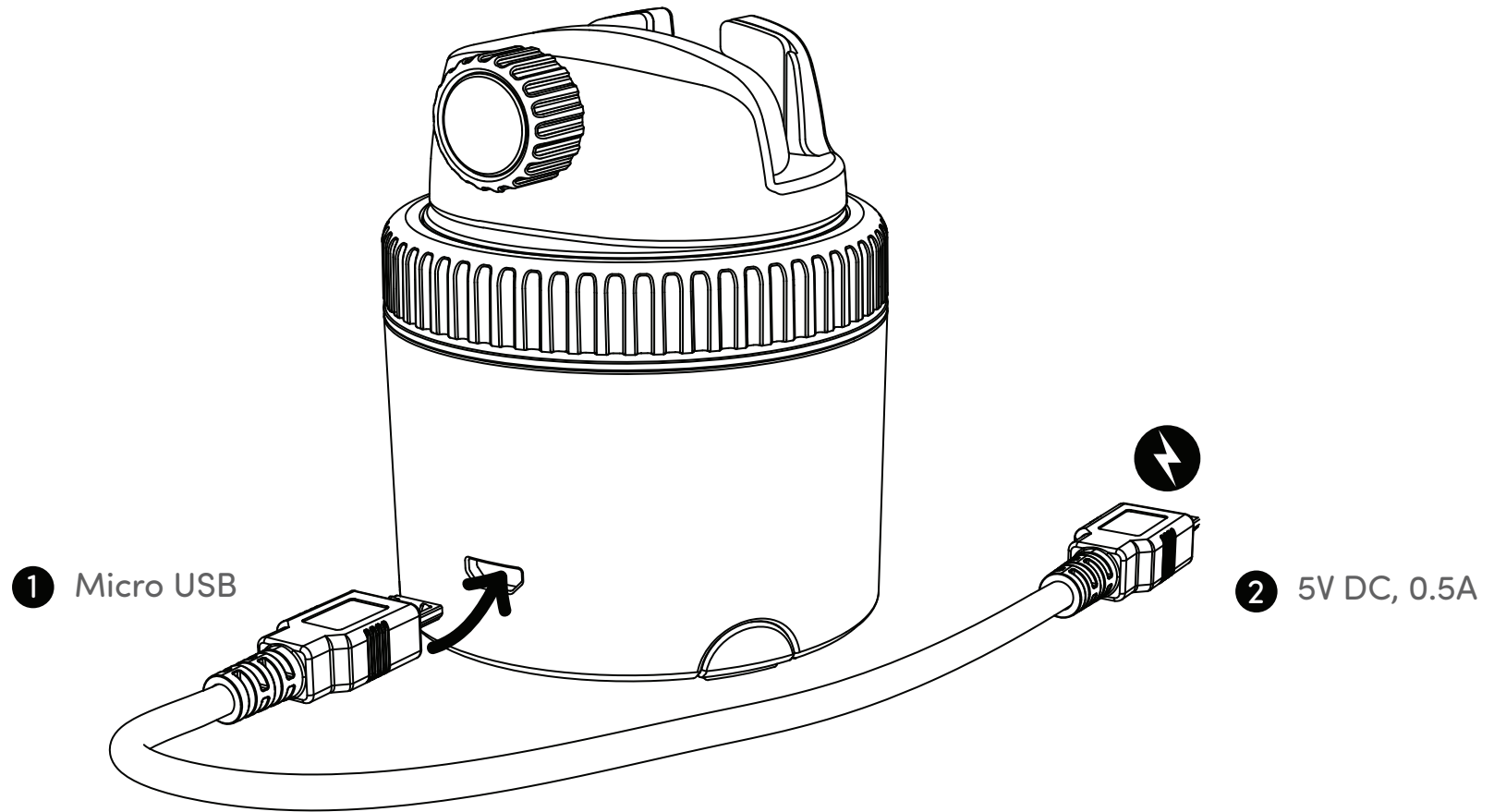
น้ำหนักบรรทุกสูงสุด: 2.2 ปอนด์ / 1 กก

แบตเตอรี่: 500 mAh

น้ำหนัก: 6.2 ออนซ์ / 176 กรัม

การชาร์จ: Micro USB, 5VDC, 0.5A

# การชาร์จ Pod

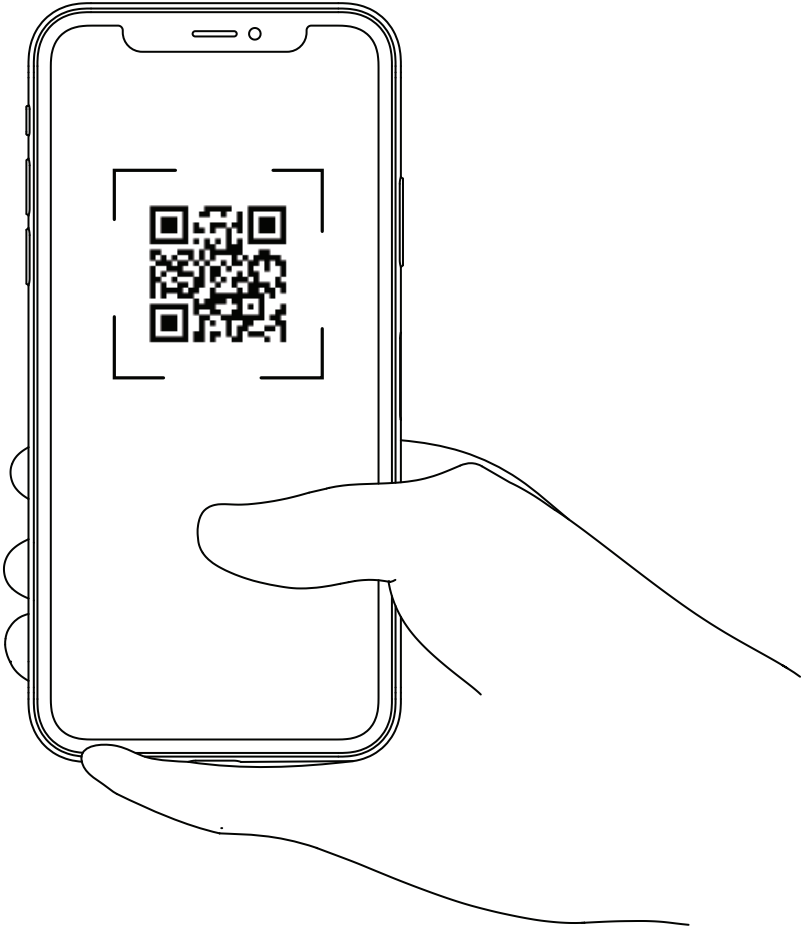


# LED指示灯状态

ปิดเครื่อง	 ไฟกะพริบเป็นสีแดง
เปิดเครื่อง / พร้อมสำหรับการจับคู่อุปกรณ์	 ไฟกะพริบเป็นสีน้ำเงิน
เชื่อมต่อกับโทรศัพท์แล้ว	 สีน้ำเงิน
กำลังชาร์จ	 สีแดง
ชาร์จเต็ม	ไม่มีไฟ
แบตเตอรี่ต่ำ/ไม่ได้ชาร์จ	 ไฟกะพริบเป็นสีแดง
เชื่อมต่อกับรีโมทคอนโทรล	 ไฟกะพริบเป็นสีขาว

# 下载 Pivo Pod应用程序

สแกนคิวอาร์โค้ดเพื่อดาวน์โหลด  
แอป Pivo Pod



# การสร้างบัญชี Pivo

1. เปิดแอปแล้วแตะ “ใช้ฉันมี Pivo”
2. เข้าสู่ระบบโดยใช้บัญชี Facebook/Google หรือสร้างบัญชี Pivo โดยใช้อีเมลที่ถูกต้อง
3. ในการสร้างบัญชี กรุณา:
  - แตะ “สร้างบัญชี” ใต้ปุ่ม “เข้าสู่ระบบ”
  - กรอกแบบฟอร์ม “สมัคร”
  - ยืนยันการลงทะเบียนของคุณทางอีเมล
4. กลับไปที่แอปและ “เข้าสู่ระบบ” ไปยังบัญชีใหม่ของคุณ  
แตะ “อนุญาต” เพื่อเปิดใช้งานการเข้าถึงไมโครโฟน อัลบั้มรูปและการจดจำเสียง
5. เมื่อคุณสร้างบัญชี Pivo อดีตรหัสผ่านของคุณจะเหมือนกันสำหรับ Pivo App ทั้งหมด



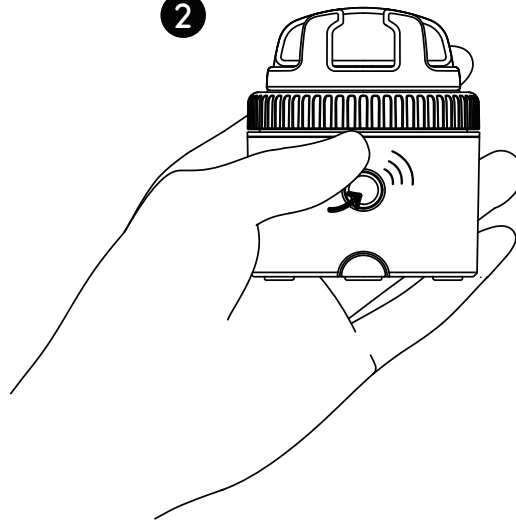
# จับคู่สมาร์ตโฟนของคุณ

1. เปิดสมาร์ตโฟนของคุณและเปิดใช้งานบลูทูธ
2. กดปุ่มเปิด / ปิดค้างไว้จนกว่าจะมีเสียงบี๊บ
3. ในแอปให้แตะ “เชื่อมต่อ” และทำตามคำแนะนำบนหน้าจอเพื่อเสร็จสิ้นกระบวนการจับคู่

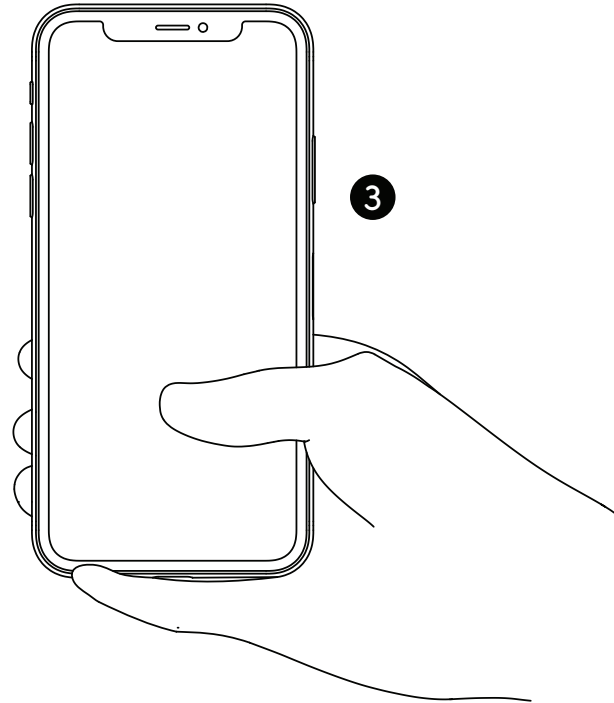
1



2

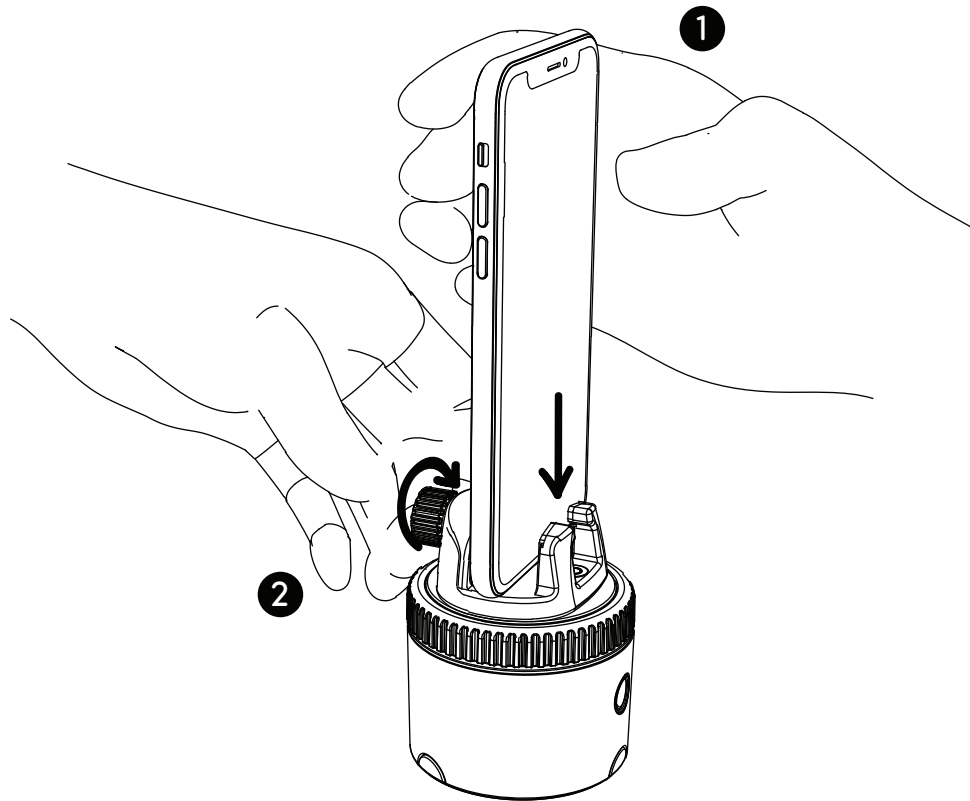


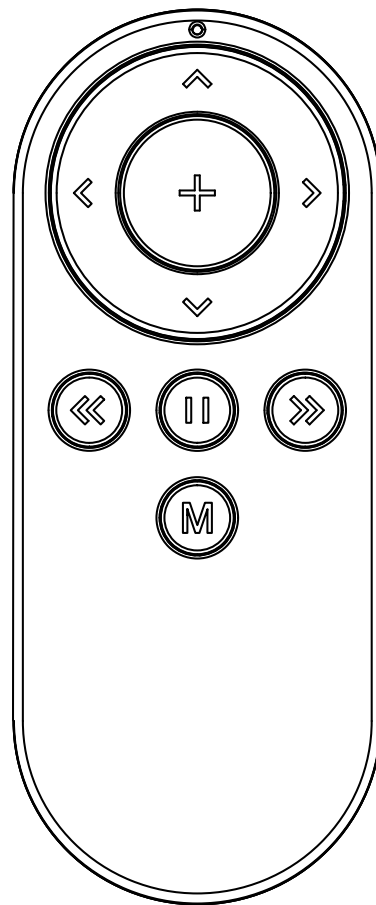
3



# วางตำแหน่งสมาร์ทโฟนของคุณ

1. วางสมาร์ทโฟนของคุณเข้ากับเมาท์พาโนรามา
2. ขันตัวยึดให้แน่นเพื่อยึดสมาร์ทโฟนของคุณ

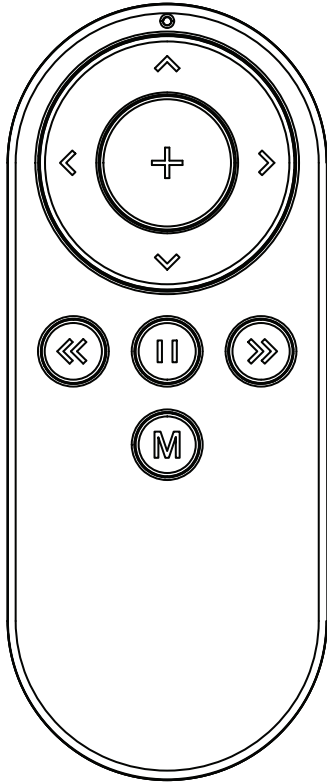




## Pivo Remote Control

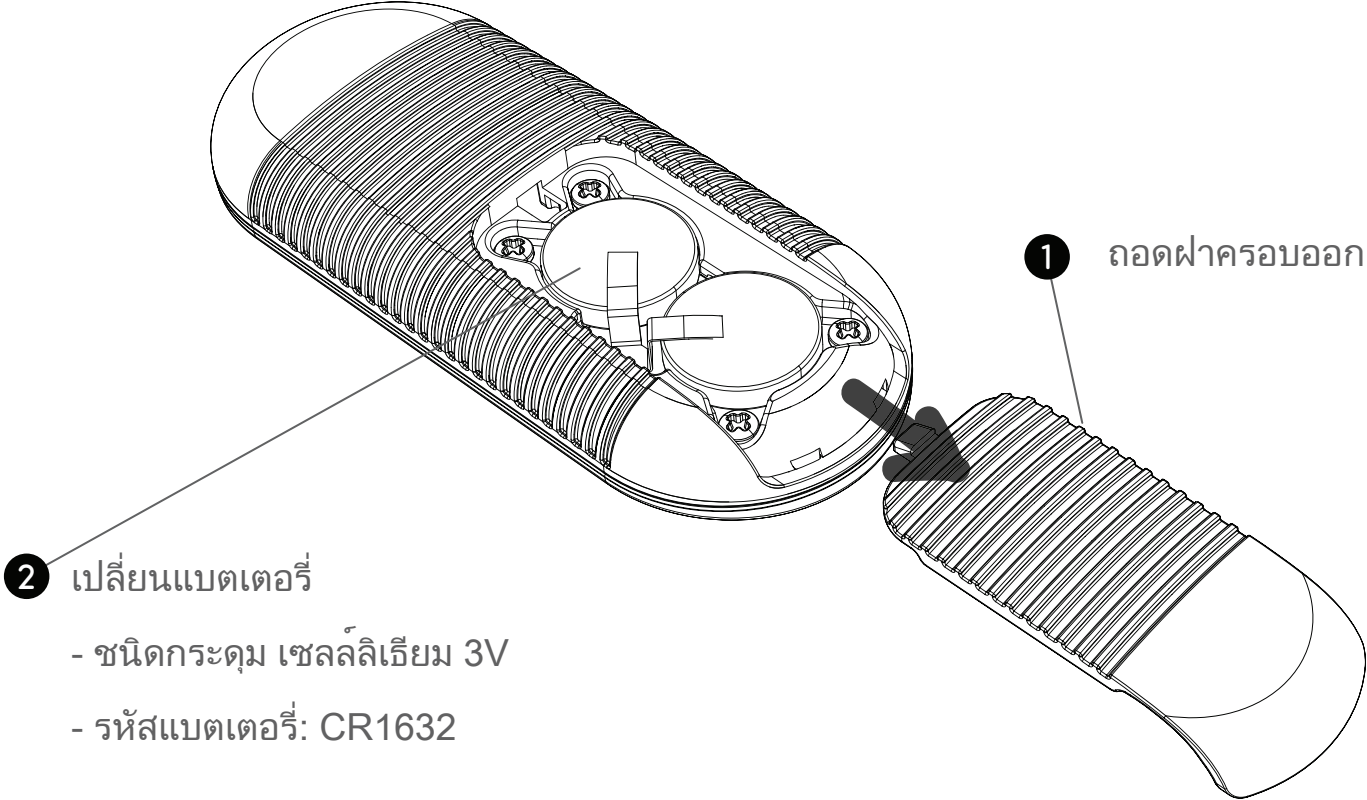
คู่มือเริ่มต้นใช้งานฉบับย่อ

# ภาพรวมของรีโมทคอนโทรล



- +** ถ่ายภาพ / เริ่มบันทึก
- ^** เพิ่มความเร็ว
- v** ลดความเร็ว
- <** หมุนตามเข็มนาฬิกา
- >** หมุนทวนเข็มนาฬิกา
- <<** หมุนตามเข็มนาฬิกา 1 รอบ
- >>** หมุนทวนเข็มนาฬิกา 1 รอบ
- ||** หยุดหมุน / ยกเลิกการถ่ายภาพ (อาจแตกต่างกันไปขึ้นอยู่กับโหมด)
- M** สลับระหว่างโหมดภาพถ่าย / วิดีโอ (อาจแตกต่างกันไปขึ้นอยู่กับโหมด)

# การเปลี่ยนแบตเตอรี่รีโมทคอนโทรล



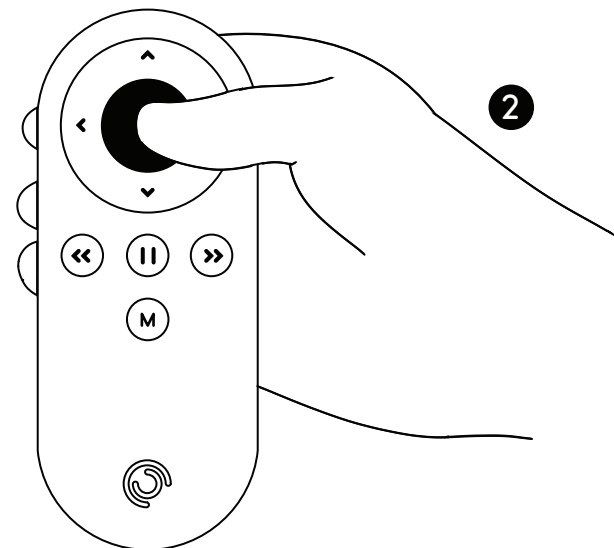
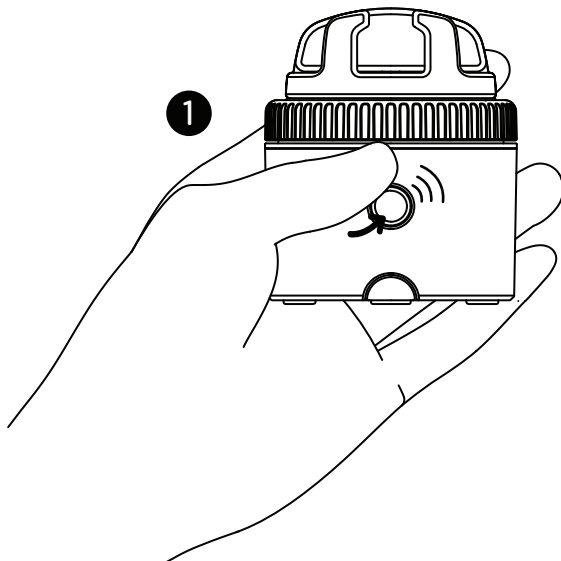
# การจับคู่รีโมทคอนโทรล

รีโมทคอนโทรลจับคู่เรียบร้อยแล้วและพร้อมใช้งาน อย่างไรก็ตามหากรีโมทคอนโทรล

ขาดการเชื่อมต่อหรือหากมีการเปลี่ยนแบตเตอรี่ รีโมทคอนโทรลจำเป็นต้องทำการจับคู่ดังนี้:

1. กดปุ่มเปิด/ปิด 3 ครั้งติดต่อกันอย่างรวดเร็ว ไฟ LED จะเปลี่ยนเป็นสีขาวแสดงว่า Pivo Pod พร้อมที่จะจับคู่กับรีโมทคอนโทรลแล้ว

2. กดปุ่ม “+” บนรีโมทคอนโทรลค้างไว้จนกว่าคุณจะได้ยินเสียงบี๊บ 3 ครั้ง เสียงนี้แสดงว่าการจับคู่เสร็จสมบูรณ์



# การตั้งค่ารีโมทคอนโทรล

ด้วยรีโมทคอนโทรลของคุณ คุณสามารถใช้งานการตั้งค่าหลักต่างๆของ Pod ของคุณได้ ได้แก่ ความเร็วในการหมุน ทิศทางการหมุน โหมดถ่ายภาพ ปุ่มชัตเตอร์และอื่นๆ

- ระยะการใช้งานสูงสุด 50 ฟุต / 15 เมตร
- สามารถจับคู่กับ Pivo Pod ใดก็ได้
- มาพร้อมแบตเตอรี่ 3V แบบถอดเปลี่ยนได้ 2 ก้อน (แบบเหรียญ)
- สำหรับคำแนะนำวิดีโอ กรุณาไปที่ช่อง YouTube หลักของ Pivo ที่ [www.youtube.com/getpivo](http://www.youtube.com/getpivo)
- สำหรับคู่มือฉบับนี้ที่ดาวน์โหลดได้ ให้ไปที่ [help.getpivo.com](http://help.getpivo.com)

# ข้อมูลเบื้องต้นเกี่ยวกับแอป Pivo



Pivo Tour



Pivo Present



Pivo Meet

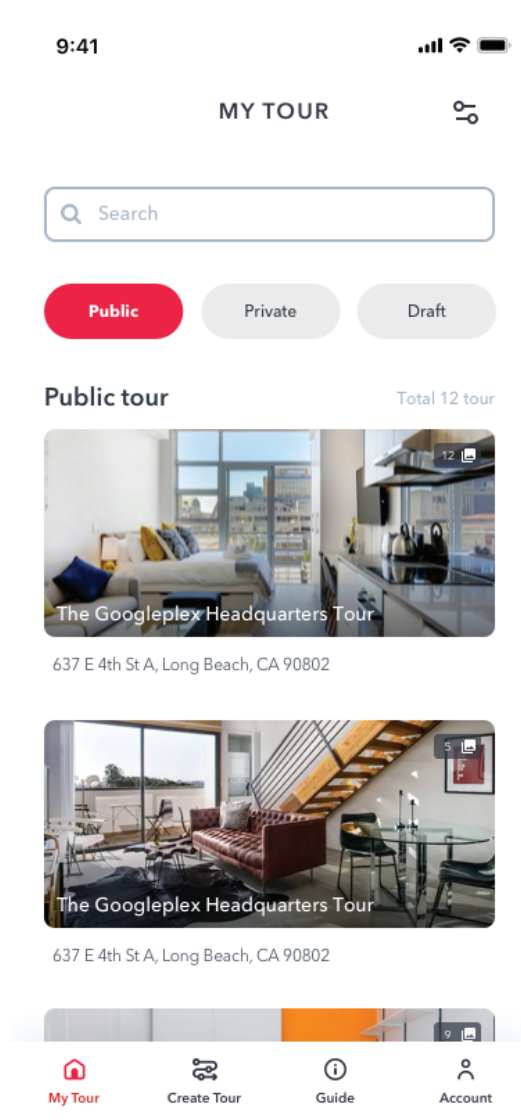


Pivo Pod App





# Pivo Tour



สร้างทัวร์ชมเสมือนจริงคุณภาพสูงจากสมาร์ทโฟนของคุณ

เพื่อผลลัพธ์ที่ดีที่สุดควรรู้ใช้ Pod Black ร่วมกับ  
ขาตั้งกล้อง Pivo ของคุณ (รวมอยู่ด้วย) เพื่อจับภาพ  
ทัวร์เสมือนจริงแบบรวมทุกอย่างที่ไม่มีขอบกรอบ

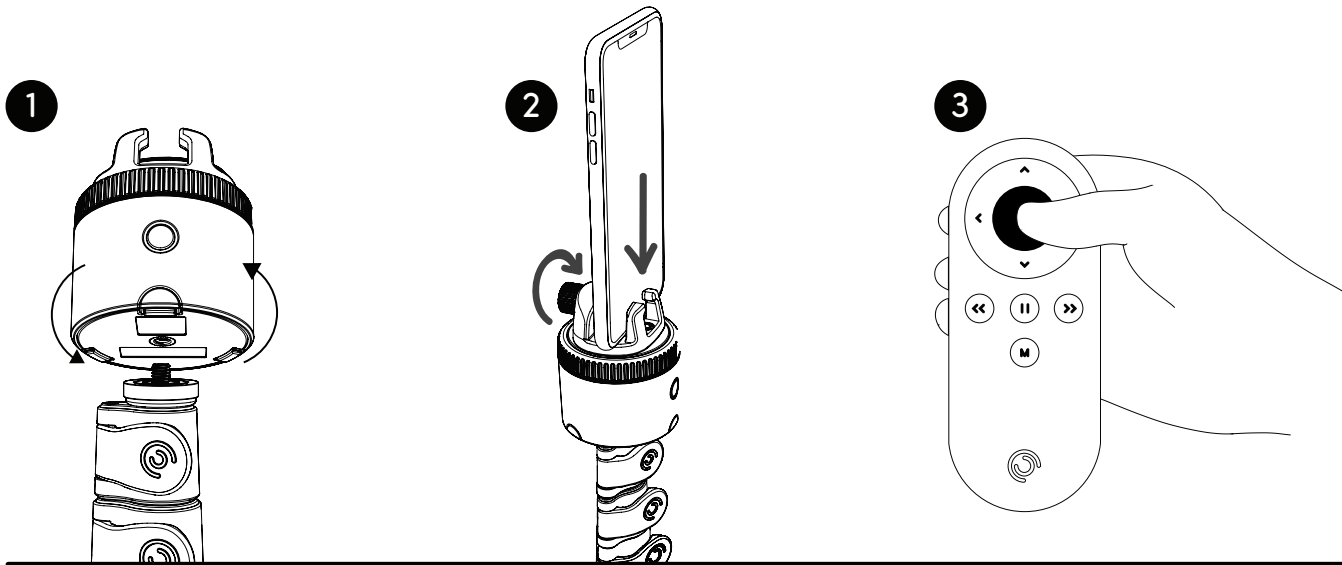
ปรับแต่งทัวร์ของคุณจากนั้นแชร์มันด้วย URL หรือฝังไว้ในเว็บไซต์ของคุณ

สแกนคิวอาร์โค้ดเพื่อดาวน์โหลด



# จะเริ่มจับภาพได้อย่างไร

1. ยึด Pod Black ของคุณบนขาตั้งกล้อง Pivo
2. ติดสมาร์ตโฟนของคุณในแนวตั้งและตั้งขาตั้งเพื่อยึดให้แน่น
3. ใช้ปุ่มรีโมทคอนโทรล (+) เพื่อจับภาพ แต่ละฉาก
4. สำหรับข้อมูลเพิ่มเติมเกี่ยวกับวิธีใช้ Pivo Tour กรุณาไปเยี่ยมชมศูนย์สนับสนุนของเราที่ [help.getpivo.com](http://help.getpivo.com)



# Pivo Present

ใช้การติดตามอัตโนมัติในงานนำเสนอของคุณเพื่อเพิ่มการมีส่วนร่วม

แชร์และบันทึกงานนำเสนอของคุณใน Google Chrome

ใช้การติดตามอัตโนมัติในระหว่างการนำเสนอ (ใบหน้า, ร่างกาย, การกระทำ)

ใช้รีโมทคอนโทรลเพื่อบันทึกสลับโหมดและเปลี่ยนสไลด์

สแกนคิวอาร์โค้ดเพื่อดาวน์โหลด



# เริ่มต้นใช้งาน

## 1. ดาวน์โหลดและเปิดส่วนขยาย Chrome Pivo Present

- ไปที่เว็บไซต์ Chrome และค้นหา “Pivo Present”
- ดาวน์โหลดและเปิดส่วนขยายในเบราว์เซอร์ Chrome ของคุณ

## 2. ดาวน์โหลดและเปิดแอป Pivo Present-ดส์

- จากสมาร์ตโฟนของคุณดาวน์โหลด “Pivo Present” จาก App Store (iOS) หรือ Google Play Store (Android)

เปิดแอป Pivo Present

## 3. ลงชื่อเข้าใช้ด้วยบัญชี Pivo ของคุณ (ดูหน้า 11)

# เริ่มนำเสนอ

1. เปิดส่วนขยาย Chrome Pivo Present จากแท็บ/คอมพิวเตอร์ของคุณ
2. เปิดแอป Pivo Present จากไฟล์ โทรศัพท์และเชื่อมต่อกับ Pod Black (เรียนรู้วิธีการเชื่อมต่อในหน้า 15)
3. สแกนคิวอาร์โค้ดจากส่วนขยาย Chrome เพื่อเชื่อมต่อโทรศัพท์ของคุณกับแท็บ/คอมพิวเตอร์
4. คลิก เริ่มการนำเสนอ “จากส่วนขยาย Chrome”

1



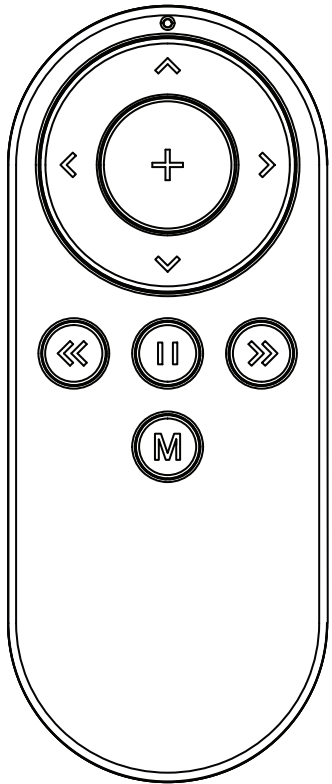
2



3



# วิธีใช้รีโมทคอนโทรลในขณะที่นำเสนอ



- + สลับโหมด
- || หยุดชั่วคราว/บันทึกต่อ
- ^ ชุมเข้า
- v ชุมออก
- < สไลด์ก่อนหน้า
- > สไลด์ถัดไป
- M เปิด/ปิดการติดตาม
- << หมุน Pod ด้วยตนเอง
- >> หมุน Pod ด้วยตนเอง

# Pivo Meet



วิดีโอคอลแบบแฮนด์ฟรีกับทุกคนทุกที่และให้ Pivo ติดตามคุณในเวลาเดียวกัน!  
โหมดการติดตามที่แตกต่างกันสี่โหมด (ใบหน้า, ร่างกาย, ม้า, การกระทำ)  
เชิญแขกของคุณด้วยลิงก์ได้อย่างง่ายดาย  
สแกนคิวอาร์โค้ดเพื่อดาวน์โหลด



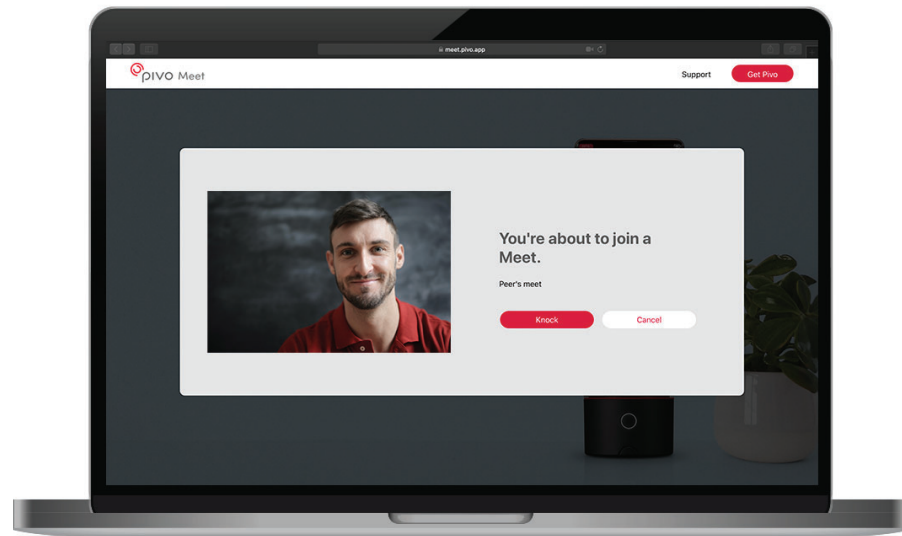
# เชิญบุคคลอื่นเพื่อเข้าร่วมการโทร Pivo Meet

1. ตรวจสอบให้แน่ใจว่าบรูว์เปิดอยู่และคุณมีการเชื่อมต่อกับไวไฟ
2. เปิดแอป Pivo Meet
3. ลงชื่อเข้าใช้ Pivo Meet โดยใช้บัญชี Pivo ของคุณ
4. คัดลอกลิงค์บนหน้าจอ
5. แชร์ลิงก์บนแพลตฟอร์มใดก็ได้ (โซเชียลมีเดีย, อีเมล ฯลฯ) ให้กับคนที่คุณต้องการเชิญ
6. กดปุ่ม “เริ่มการประชุม” เพื่อเริ่มการโทร



# ตอบรับคำเชิญทางการโทร Pivo Meet

- 1.เปิดการแจ้งเตือนด้วย Pivo Meet แบนลิ่งค์คำเชิญ
- 2.อนุญาตให้ Pivo Meet ใช้กล้องและไมโครโฟนของคุณ



# การเปิดเผยข้อมูล

Pivo Meet ได้รับการออกแบบมาเพื่อใช้ใน สถานการณ์ดังต่อไปนี้:

- ผู้โทรต้องมีบัญชี Pod และ Pivo เพื่อลงชื่อเข้าใช้ Pivo Meet
- เครื่องรับสามารถรับสายด้วยสมาร์ทโฟน, คอมพิวเตอร์หรือแท็บเล็ต

\*บุคคลที่ได้รับลิงก์จากผู้โทรไม่สามารถรับด้วย Pivo

ลิงก์นี้จะเปิดขึ้นในเว็บเบราว์เซอร์และสามารถเข้าถึงได้ผ่านทาง

สมาร์ทโฟน, คอมพิวเตอร์หรือแท็บเล็ตตราบิตที่มีความสามารถในการวิดีโอคอล

# Pivo Pod App



สร้างเนื้อหาที่ยอดเยี่ยมด้วยการติดตามอัตโนมัติของ Pivo, โหมด Smart Capture และ โหมดสร้างด่วน

ถ่ายวิดีโอด้วยตัวเองแบบแฮนด์ฟรีได้อย่างง่ายดาย

- โหมดถ่ายภาพอัจฉริยะ (เสียง, อັปกรียา, ท่าทาง, การกระทำ)
- สี่โหมดการติดตามที่แตกต่างกัน (ใบหน้า, ร่างกาย, ม้า, การกระทำ)
- มัลติสตรีมสด

สแกนคิวอาร์โค้ดเพื่อดาวน์โหลด



# เริ่มต้นใช้งาน

1. ตรวจสอบให้แน่ใจว่าบลูทูธเปิดอยู่และมีการเชื่อมต่อไวไฟ
2. เปิด Pivo Pod App
3. จับคู่ Pod Black กับสมาร์ทโฟนของคุณ



# ข้อมูลเพิ่มเติม

สำหรับวิดีโอบทแนะนำ กรุณาไปที่ช่อง YouTube หลักของเรา [youtube.com/getpivo](https://youtube.com/getpivo)

สำหรับการรับประกันในประเทศของคุณ โปรดเข้าไปที่เว็บไซต์ของเราที่ [help.getpivo.com](https://help.getpivo.com)

หากคุณต้องการข้อมูลเพิ่มเติม กรุณาสแกนคิวอาร์โค้ดด้านล่างนี้หรือไปที่ฮับการสนับสนุนของเราที่ [help.getpivo.com](https://help.getpivo.com)



2019 Pivo Inc. สงวนลิขสิทธิ์  
3003 North 1st Street San Jose, California CA 95134  
[support@getpivo.com](mailto:support@getpivo.com)  
[www.getpivo.com](https://www.getpivo.com)  
โซเซียลมีเดีย @getpivo



KC : R-C-3AI-PIVO-R1  
FCC ID : 2AS3Q-PIVO-R1  
TELEC : 210-125414  
NCC : CCAM21LP1140T8