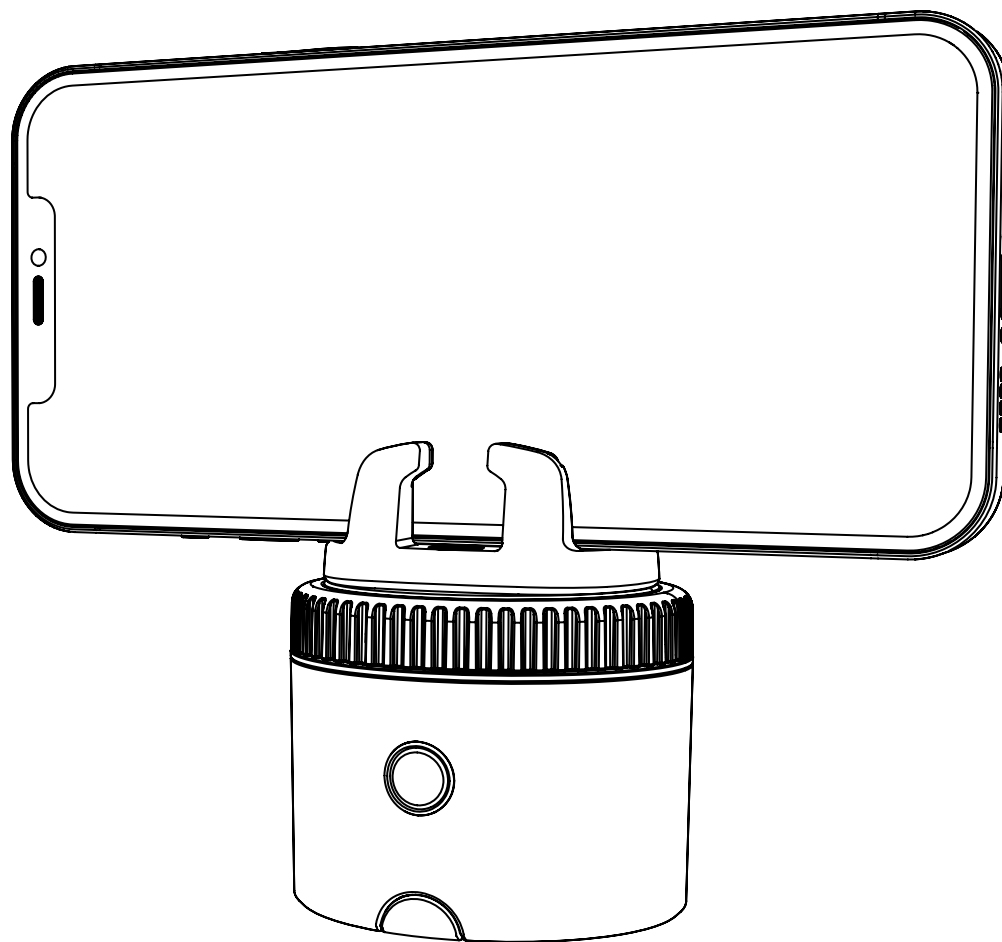




ZH (SIM)



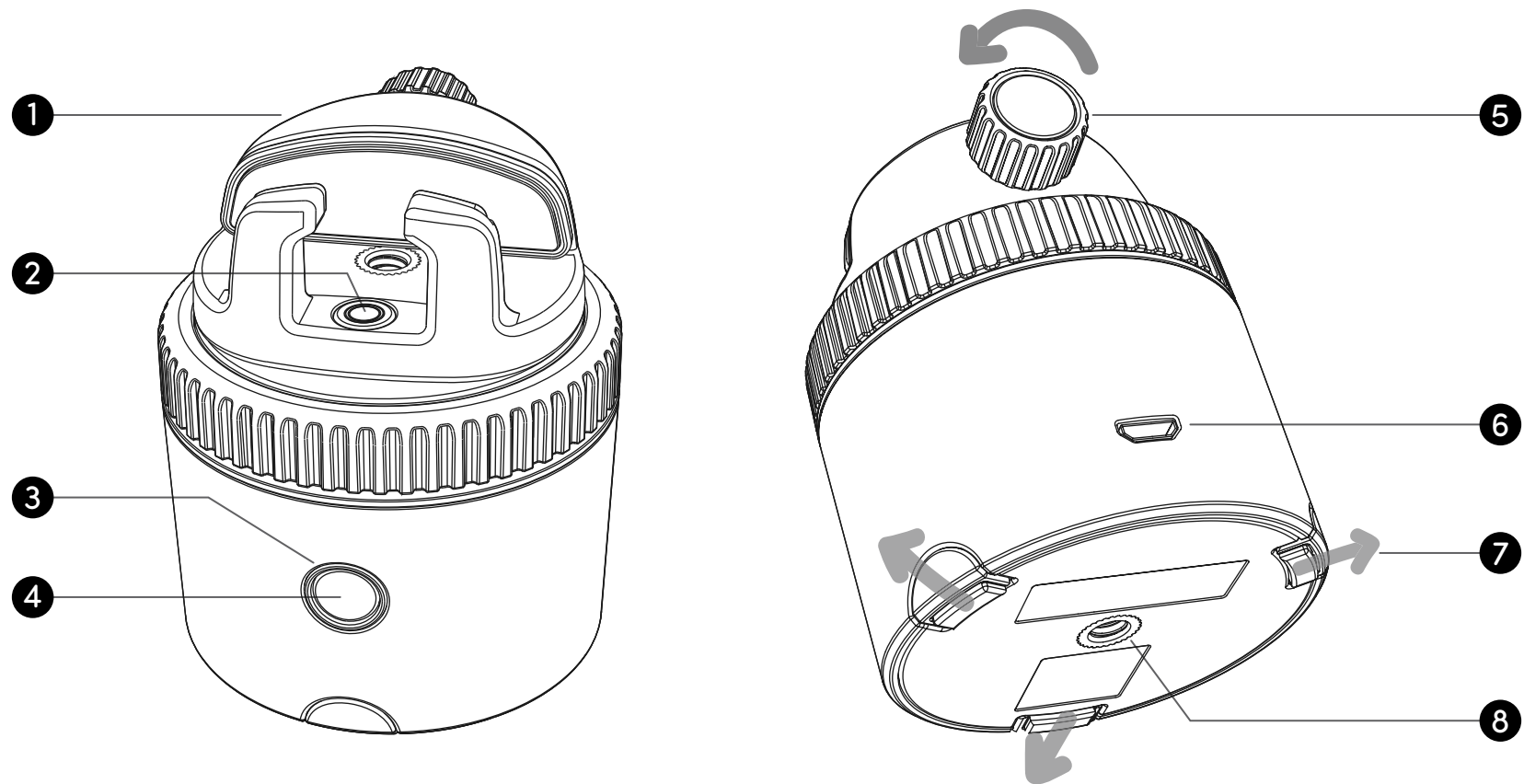
## Pivo Pod Black

用户手册

# 目錄

Pod部件介绍	3-4
Pod充电方法	5
LED指示灯状态	6
下载 Pivo Pod应用程序	7
注册 Pivo账号	8
配对手机	9
摆放手机	10
遥控器介绍	11-15
介绍Pivo应用程序	16-28
更多详情	29

# Pod部件介绍



1. 全景旋转底座

2. 水平垂直测试

3. LED指示灯

4. 电源开关

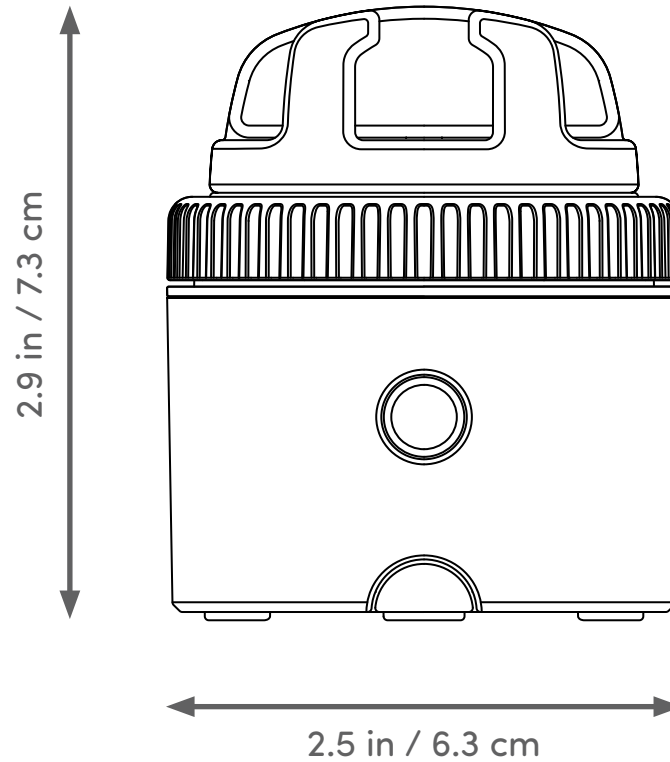
5. 紧固旋钮

6. Micro USB充电口

稳支架

8. 1/4英寸螺纹孔

# Pod部件介绍



高度 (不含旋转底座): 2 in. / 5 cm

蓝牙: 蓝牙4.0

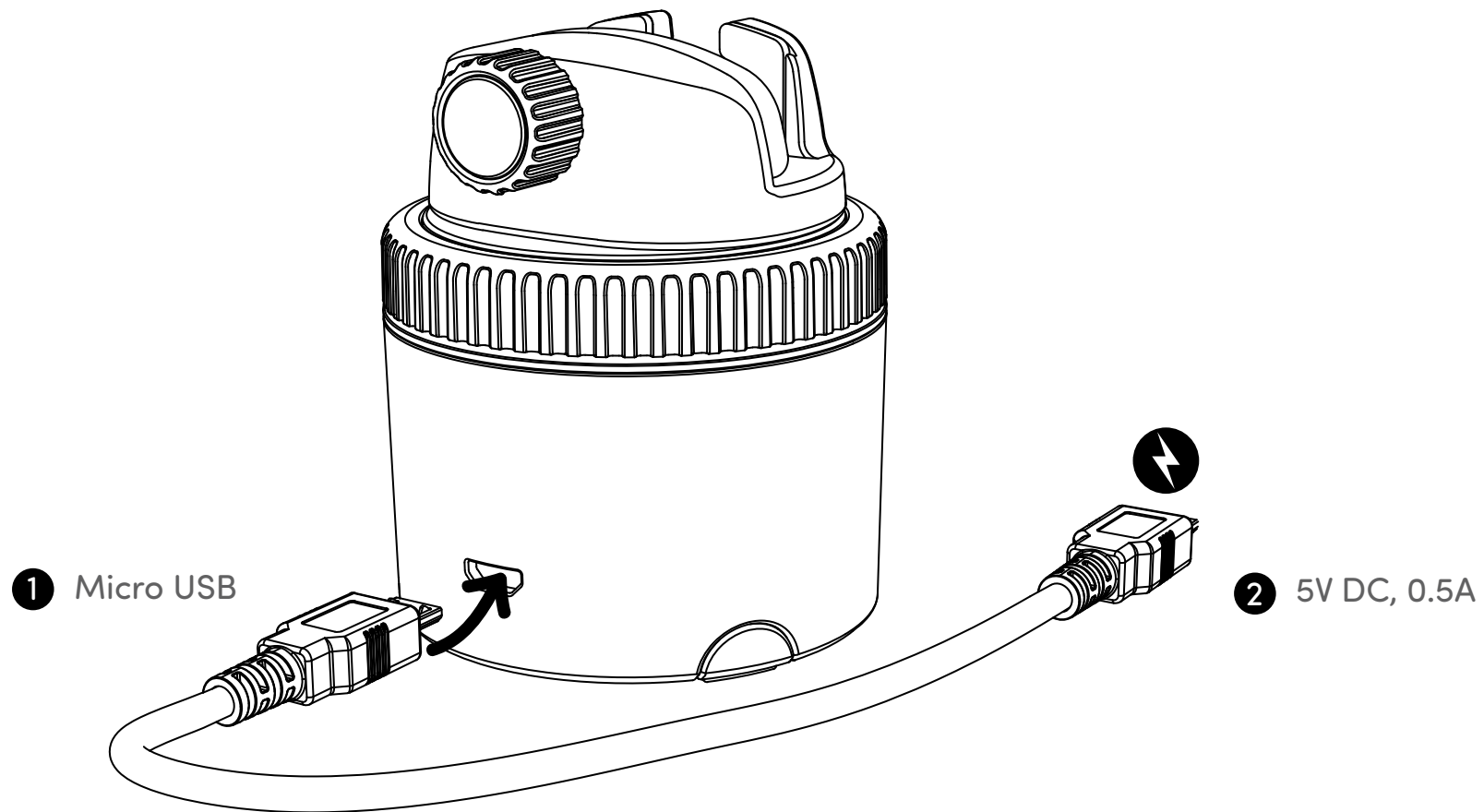
最大承重量: 2.2 lb / 1 kg

锂电池容量: 500 mAh

宽度: 6.2 oz / 176 g

充电: Micro USB, 5VDC, 0.5A

# Pod充电方法

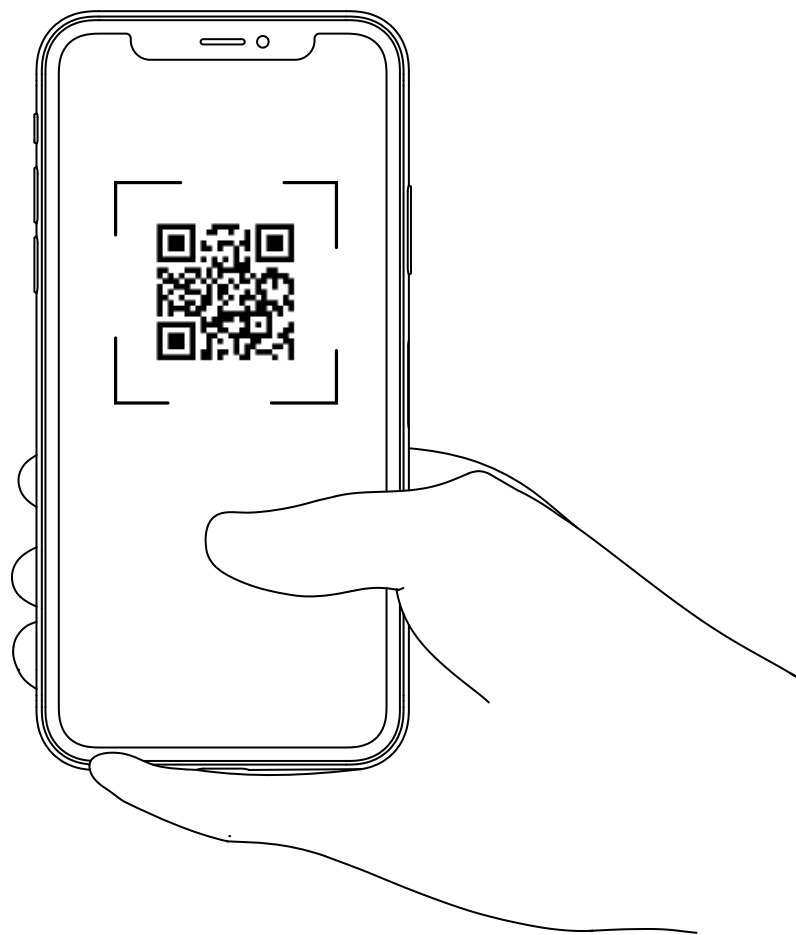


# LED指示灯状态

关机		红灯闪烁
开机/准备连接设备		蓝灯闪烁
手机连接成功		蓝灯亮起
充电中		红灯亮起
充电完成		灯光熄灭
电量低/未充电		红灯闪烁
遥控器连接中		白灯闪烁

# 下载 Pivo Pod应用程序

扫描二维码, 下载  
Pivo Pod应用程序



# 注册Pivo账号

1. 打开Pivo应用程序点击‘是的, 已有Pivo’
2. 通过 脸书账号/谷歌账号登入或使用有效电邮地址注册Pivo账号
3. 请通过以下方法注册账号:
  - 点击”登陆“下方的”创建账户“
  - 填写’注册’信息
  - 点击邮件链接激活账号
4. 再次打开Pivo应用程序点击登录
  - 点击”允许“ 获取麦克风, 照片和语音识别权限
5. 注册账号后, 能以同一账号和密码登入所有Pivo应用程序。  
使用同一账号和密码登入所有Pivo应用程序



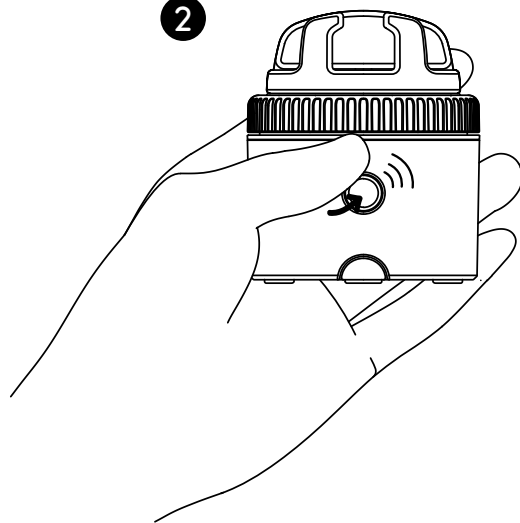
# 配对手机

1. 打开手机激活蓝牙
2. 长按开机键直到Pod发出蜂鸣声
3. 在应用程序里, 点击‘连接’后, 根据荧幕上的说明, 完成连接过程

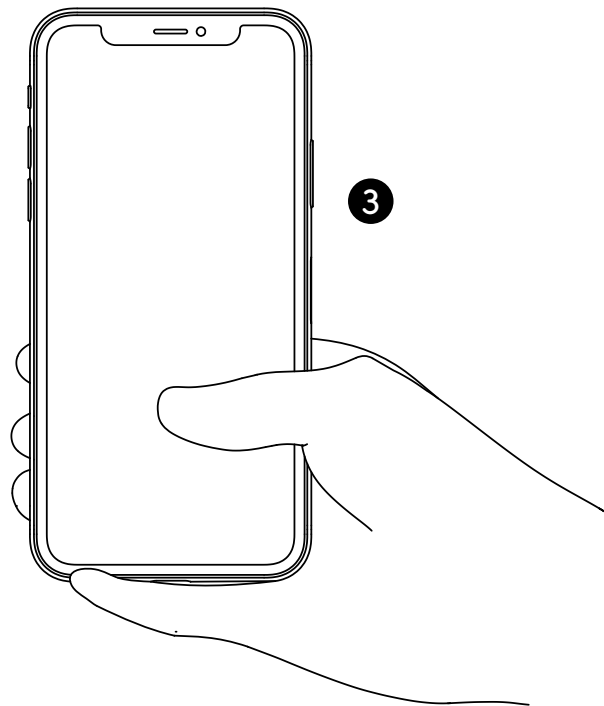
1



2

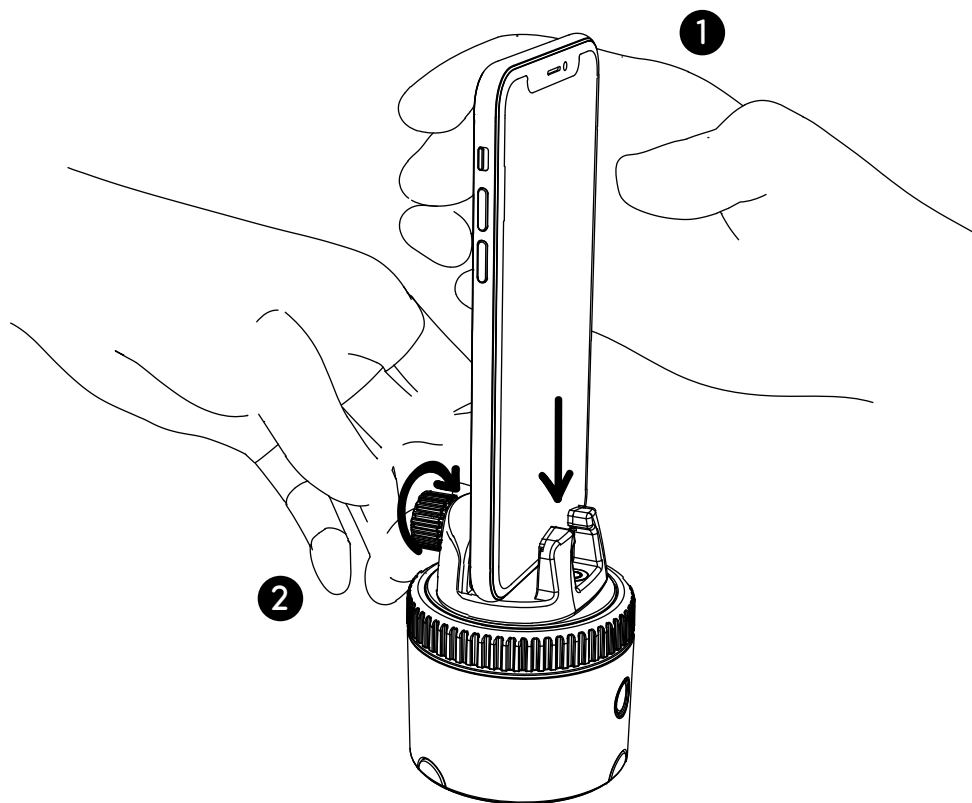


3



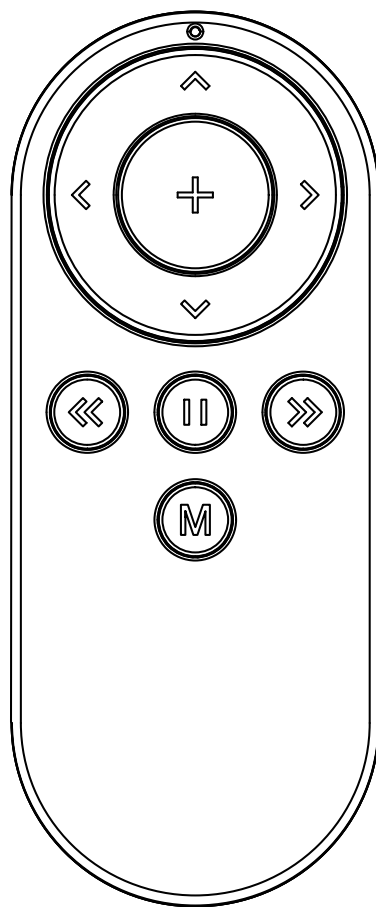
# 摆放手机

1. 把手机安置在全景旋转底座上
2. 调整紧固旋钮固定手机防止滑落





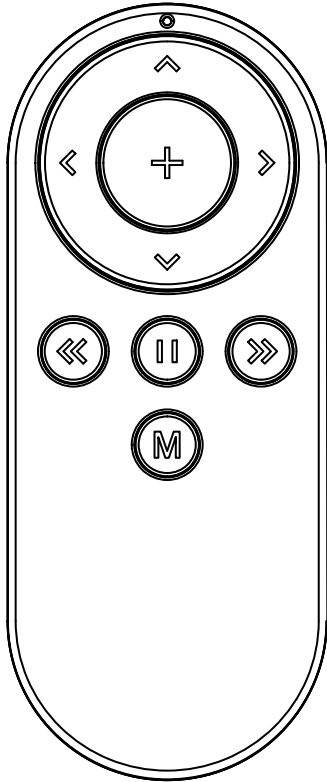
ZH (SIM)



## Pivo Remote Control

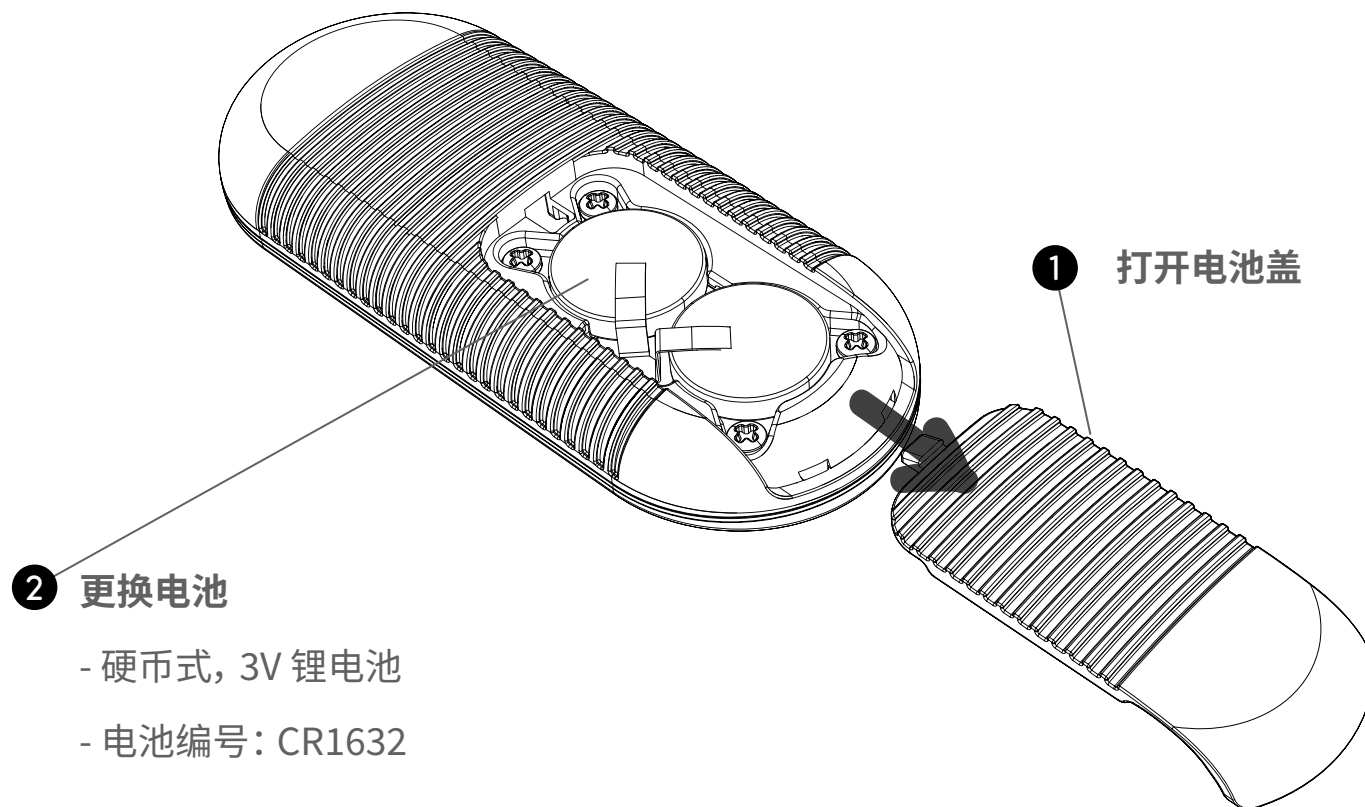
用户手册

# 遥控器介绍



- ⊕ 拍照/开始摄影
- ⤴ 加速
- ⤵ 减速
- ⤶ 按顺时针方向旋转
- ⤷ 按逆时针方向旋转
- ⏪ 按顺时针方向旋转1圈
- ⏩ 按逆时针方向旋转1圈
- ⏸ 暂停旋转/ 取消拍摄 (根据使用模式按键功能会有些许不同)
- Ⓜ 拍照摄影模式转换 (根据使用模式按键功能会有些许不同)

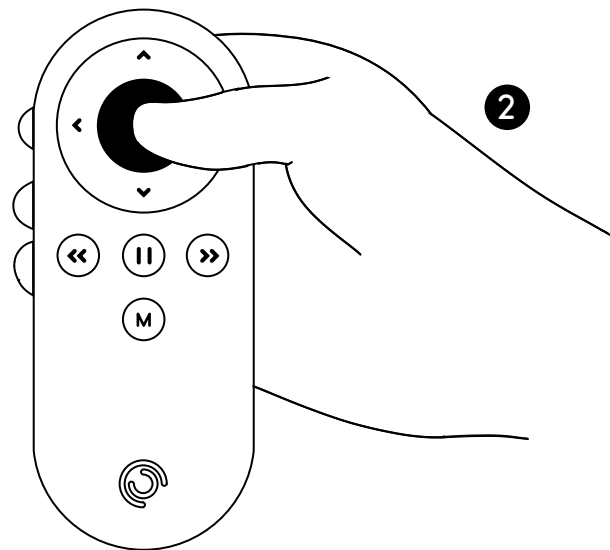
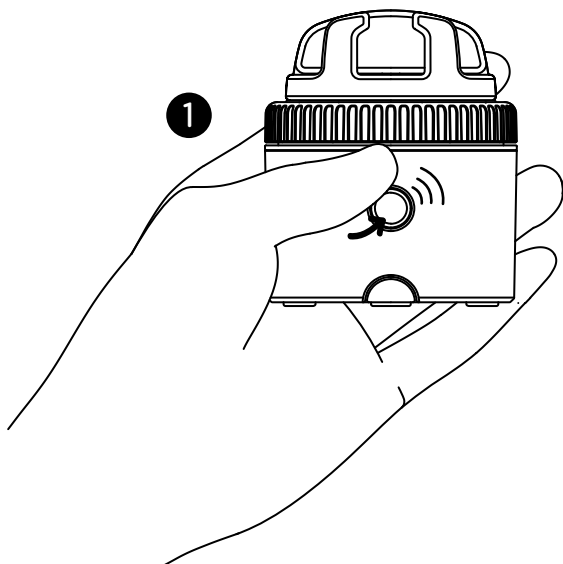
## 更换遥控器电池



# 遥控器配对

原装遥控器已与设备配对可以直接使用。如遇到遥控器无法连接或者电池替换的情况,请按照以下步骤重新配对:

1. 开机后,再快速按开机键3次。开机键的LED灯会闪出白光,表示已进入配对模式
2. 长按“+”键直到3次蜂鸣声响起表示配对成功



# 遥控器设置

遥控器可以远程控制Pod多种核心设置: 旋转速度, 旋转方向, 拍摄模式, 一键拍照等更多

- 最远15m的操作范围
- 能连接至任何Pivo Pod
- 内置2个硬币式电池
- 请到Pivo官方YouTube频道收看视屏说明 [www.youtube.com/getpivo](http://www.youtube.com/getpivo)
- 电子版的用户手册可在 [help.getpivo.com](http://help.getpivo.com) 上下载

# 介绍Pivo应用程序



Pivo Tour



Pivo Present



Pivo Meet

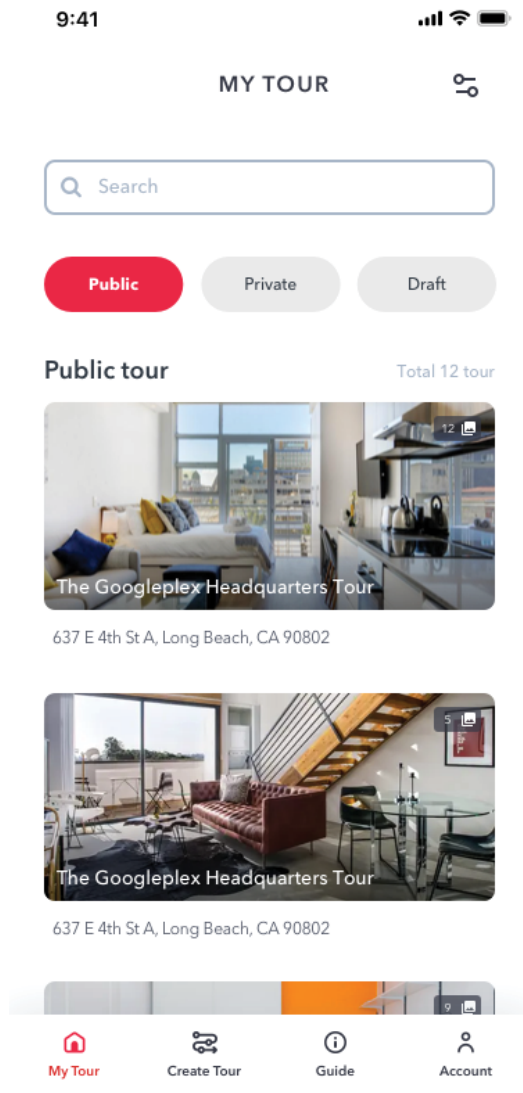


Pivo Pod App





# Pivo Tour



通过你的智能手机创造出高品质身临其境的虚拟导览

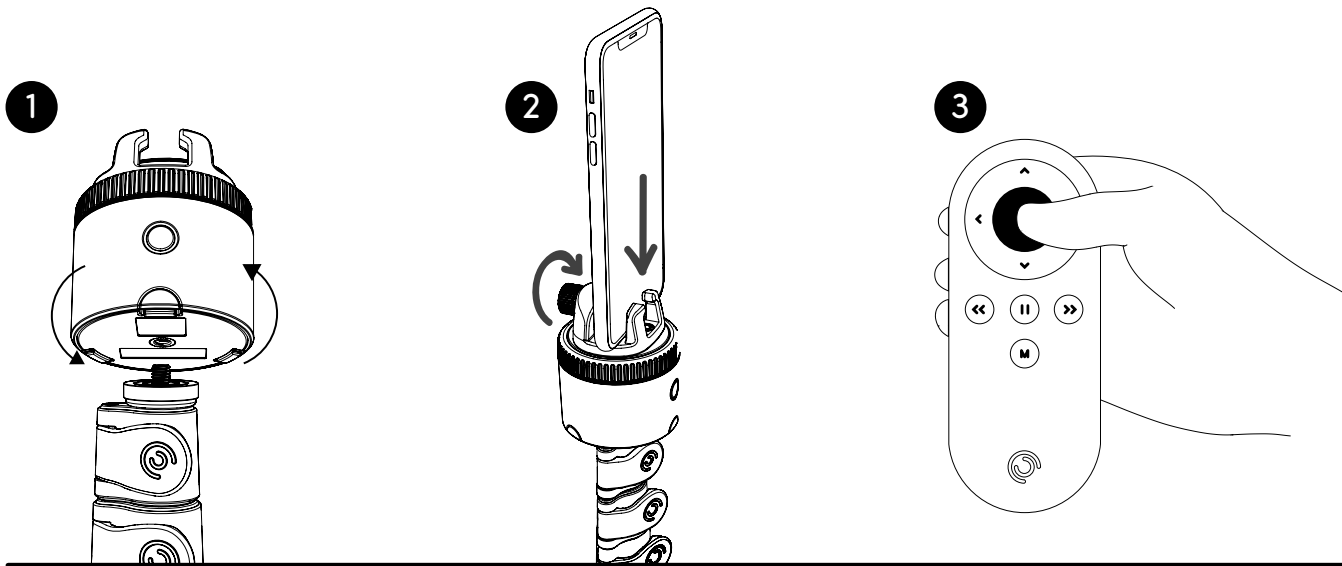
为了确保最佳效果, Pod Black应和Pivo三脚架(随附配件)一起使用 创造出即完整又包罗万象的虚拟导览。

定制你专属的导览, 并分享网址或将网址嵌入个人网站上  
扫描二维码下载



# 如何开始拍摄

1. 将Pod Black安置与Pivo三脚架
2. 把智能手机安置与纵向模式后调整紧固旋钮固定手机防止滑落
3. 使用遥控器上的“+”按钮开始拍摄各个画面
4. 请访问帮助中心 [help.getpivo.com](http://help.getpivo.com) 了解更多有关使用Pivo Tour的详情



# Pivo Present

把自动追踪功能带到你的发表以增添互动率

通过谷歌Chrome分享与录制你的发表

发表时使用自动追踪功能(脸部追踪、人体追踪、动作追踪)

可使用遥控器开始录影, 更换模式和更换投影片

扫描二维码下载



# 使用方法

## 1. 下载并启动Pivo Present的Chrome扩展程序

- 到Chrome网上应用店搜寻“Pivo Present”
- 下载并通过Chrome网络浏览器启动Pivo Present扩展程序

## 2. 下载并打开Pivo Present应用程序

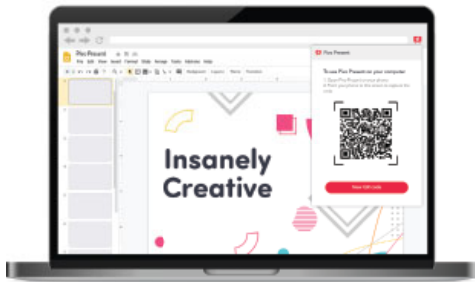
- 通过你的智能手机，到苹果应用商店(iOS)或谷歌应用商店(Android)下载Pivo Present应用程序
- 打开Pivo Present应用程序

## 3. 登入Pivo账号 (请参考第11页)

# 开始发表

- 1.在电脑/平板电脑上启用Pivo Present Chrome扩充功能
2. 通过智能手机打开Pivo Present应用程序，然后配对Pod Black（参考第15页了解如何配对Pod）
- 3.扫描Chrome扩充功能上的二维码将手机连接电脑或平板电脑
- 4.在Chrome扩充功能上点击“开始发表”

1



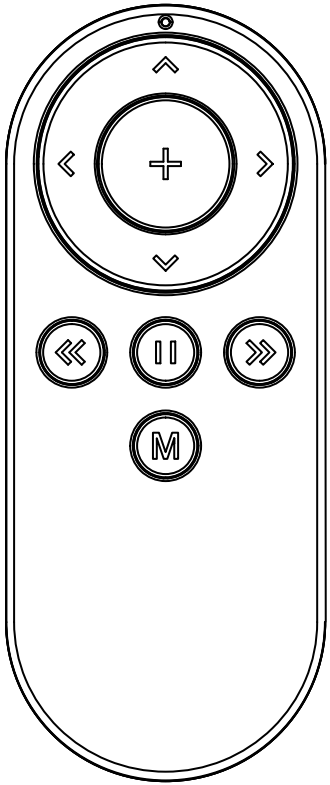
2



3

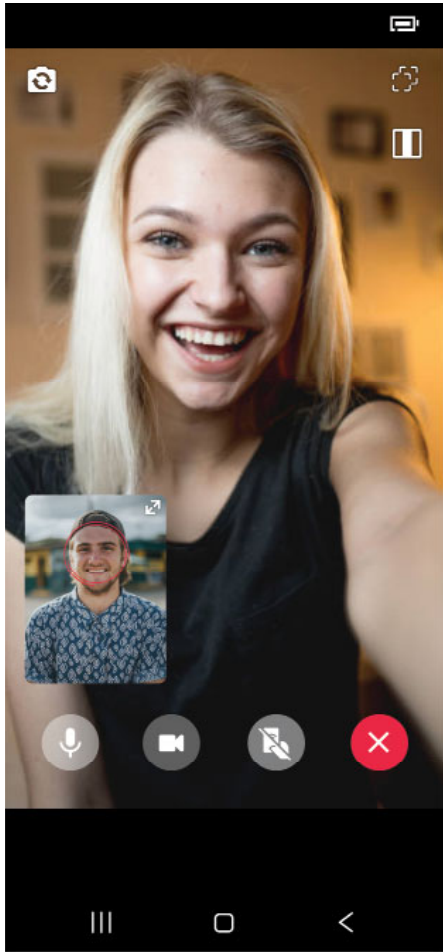


# 如何在发表时使用遥控器



- +
- 切换模式
- ||
- 暂停/继续录影
- ^
- 放大
- v
- 缩小
- <
- 上一张投影片
- >
- 下一张投影片
- M
- 开启/关闭追踪
- <<
- 手动旋转Pod
- >>
- 手动旋转Pod

# Pivo Meet



Pivo追踪功能让你随时随地与任何人免持视讯通话

4种不同追踪模式(脸部, 肢体, 马, 动作)

轻松使用链接邀请亲友

扫描二维码下载



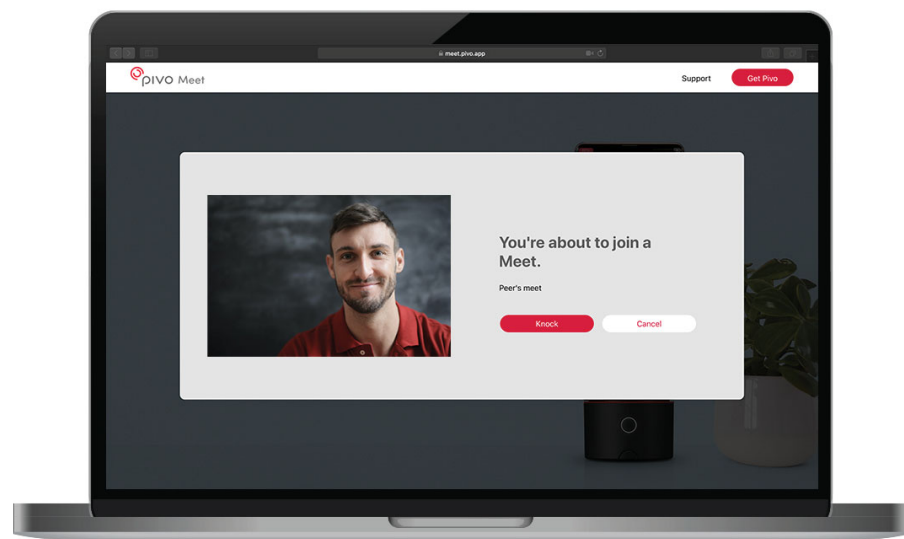
# 如何发出邀请

1. 确认蓝牙已打开并置于无线网络覆盖下
2. 打开 Pivo Meet 应用程序
3. 使用Pivo账号登入Pivo Meet
4. 复制荧幕上的链接
5. 在任何平台(社交媒体, 电子邮箱等) 分享链接给想邀请的对象
6. 按下“开始通话”



# 如何接受邀请

- 1.打开Pivo Meet的邀请链接
- 2.同意授权Pivo Meet获取使用镜头和麦克风的权限



# 注意事项

Pivo Meet仅供以下情况使用

- 通话邀请方必须持有Pod和Pivo账号以登入Pivo Meet
- 通话受邀者可使用智能型手机, 电脑或平板电脑接收通话

**\*视讯受邀者无法使用Pivo进行连接**

链接可在具有视讯通话功能的智能手机、电脑或者平板电脑的网络浏览器上打开

# Pivo Pod 应用程序



使用Pivo的自动追踪, 智能拍摄和快速创造模式来创造更加精彩内容

轻松免持拍照摄影

智能拍照模式 (语音, 手势, 姿势, 动作)

4种不同追踪模式 (脸部, 肢体, 马, 动作)

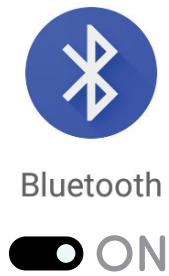
多平台直播

扫描二维码下载



# 开始使用

1. 确认蓝牙已打开并置于无线网络覆盖下
2. 打开 Pivo Pod应用程序
3. 将 Pod Black与手机配对



# 更多详情

请到Pivo官方YouTube频道收看视频教程指南 [youtube.com/getpivo](https://youtube.com/getpivo)

各国保修政策请访问我们的网站 [help.getpivo.com](https://help.getpivo.com)

想要了解更多?扫描以下的二维码或访问我们的帮助中心 [help.getpivo.com](https://help.getpivo.com)



2019 Pivo Inc. All rights reserved.  
3003 North 1st Street San Jose, California CA 95134  
[support@getpivo.com](mailto:support@getpivo.com)  
[www.getpivo.com](https://www.getpivo.com)  
社交媒体 @getpivo



KC : R-C-3AI-PIVO-R1  
FCC ID : 2AS3Q-PIVO-R1  
TELEC : 210-125414  
NCC : CCAM21LP1140T8