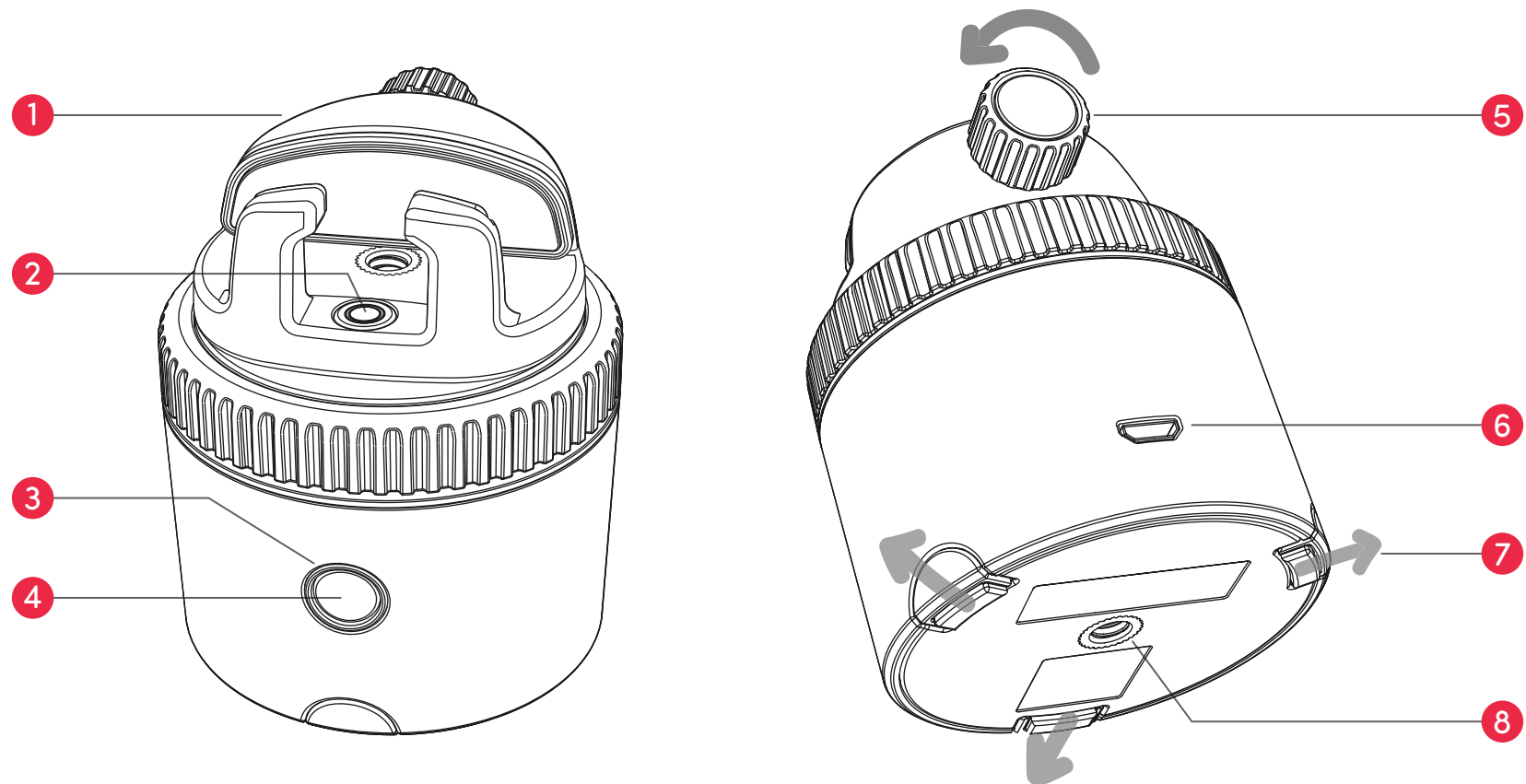


**Pivo Pod**  
Guida Rapida

# Tabella dei contenuti

Descrizione Pod	3-4
Ricaricare il Pod	5
Stato dell'Indicatore LED	6
Scaricare l'App Pivo Pod	7
Creare un Account Pivo	8
Associare il tuo smartphone	9
Posizionare il tuo smartphone	10
Informazioni aggiuntive	12
Descrizione del Controllo Remoto	13-18

# Descrizione Pod



1. Panoramic mount

2. Livella a bolla

3. Indicatore led

4. Tasto di accensione

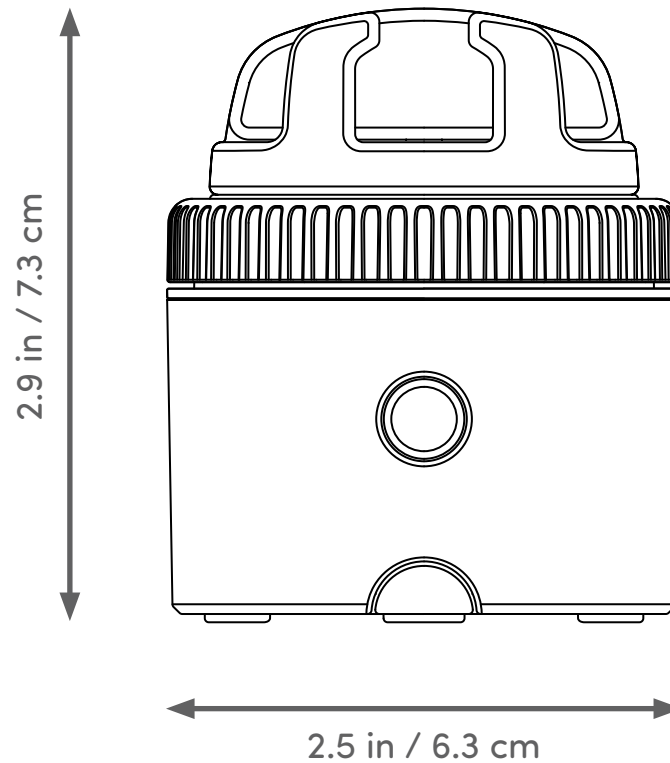
5. Vite di fissaggio

6. Porta di ricarica Micro USB

7. Gambe allungabili

8. Filettatura 1/4" UN

## Descrizione Pod



Altezza (senza mount): 2 in. / 5 cm

Bluetooth: BLE 4.0

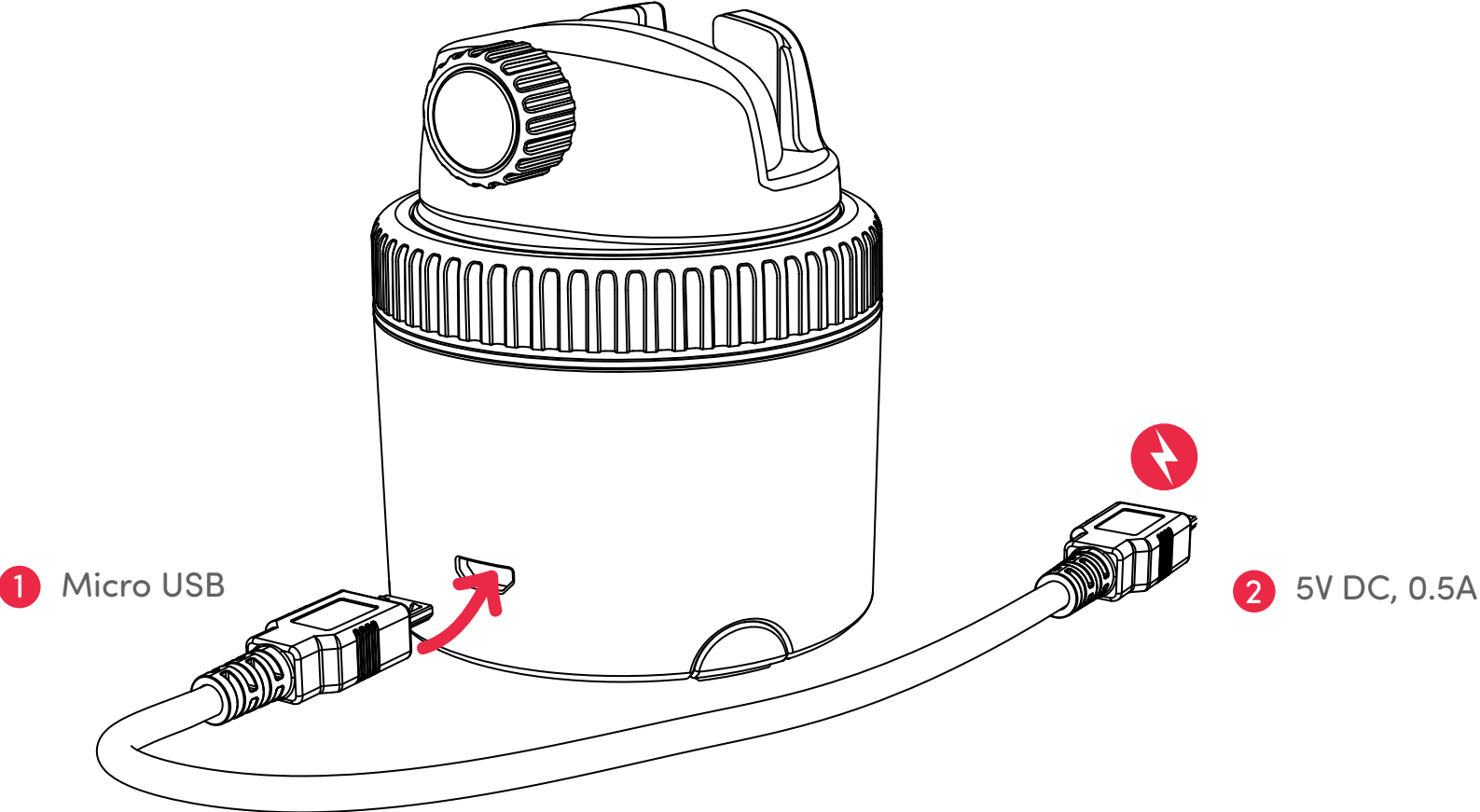
Carico massimo: 2.2 lb / 1 kg

Batteria: 500 mAh

Peso: 6.2 oz / 176 g

Ricarica: Micro USB, 5VDC, 0,5A

# Ricaricare il Pod

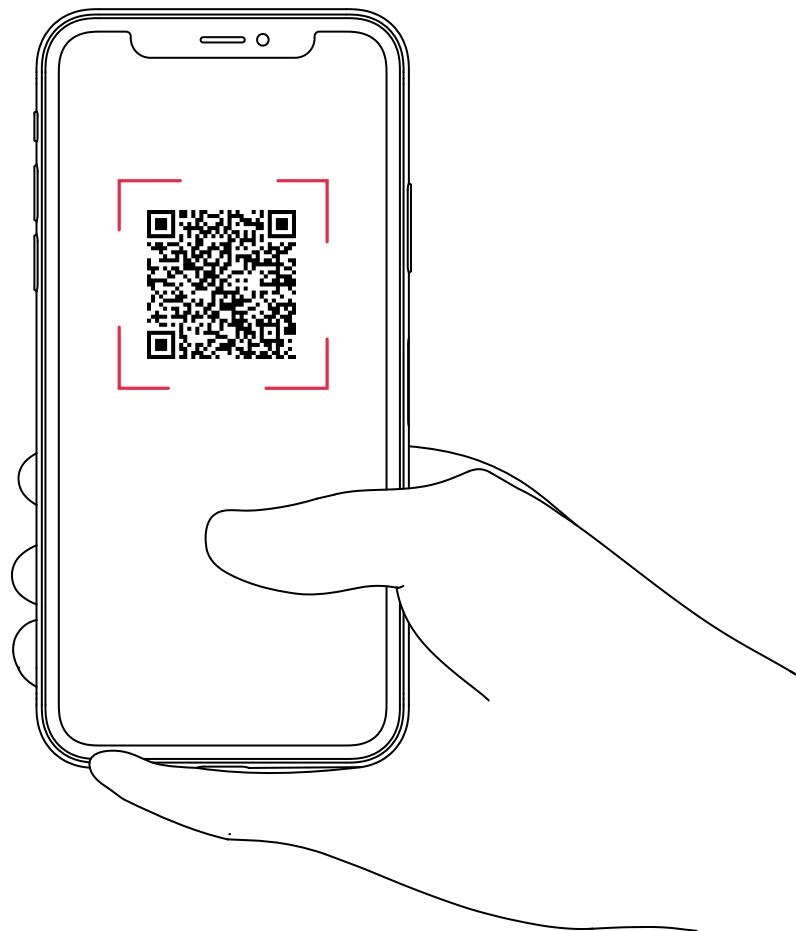


# Stato dell'Indicatore LED

Spento	 Rosso lampeggiante
Acceso / Pronto per l'associazione ad un dispositivo	 Blu lampeggiante
Connesso al telefono	 Blu
In carica	 Rosso
Completamente carico	Nessuna luce
Batteria bassa / Scarica	 Rosso lampeggiante
Associare Controllo Remoto	 Bianco lampeggiante

# Scaricare l'App Pivo Pod

Scansiona il QR code per  
scaricare Pivo Pod App



# Creare un Account Pivo

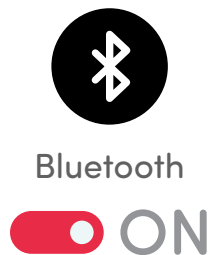
1. Apri Pivo Pod App e tocca su "Sì, possiedo Pivo"
2. Crea un account Pivo utilizzando un indirizzo email valido
  - Tocca "Crea account" sotto il pulsante "Accedi"
  - Compila il form "Registrati"
  - Conferma la tua registrazione via email
3. Torna alla Pivo Pod App e "Accedi" al tuo nuovo account
  - Tocca "Consenti" per abilitare l'accesso a microfono, album di foto e riconoscimento vocale



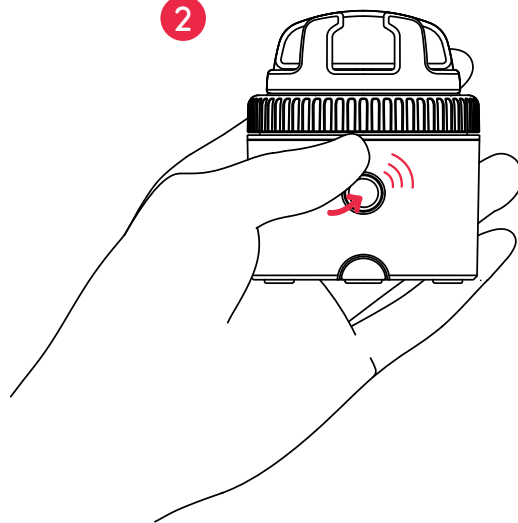
# Associare il tuo smartphone

1. Accendi il tuo smartphone e abilita il Bluetooth
2. Premi e mantieni premuto il tasto di accensione fino a che non emette un bip
3. Nell'app, tocca "Connetti" e segui le istruzioni sullo schermo per terminare il processo di associazione del dispositivo

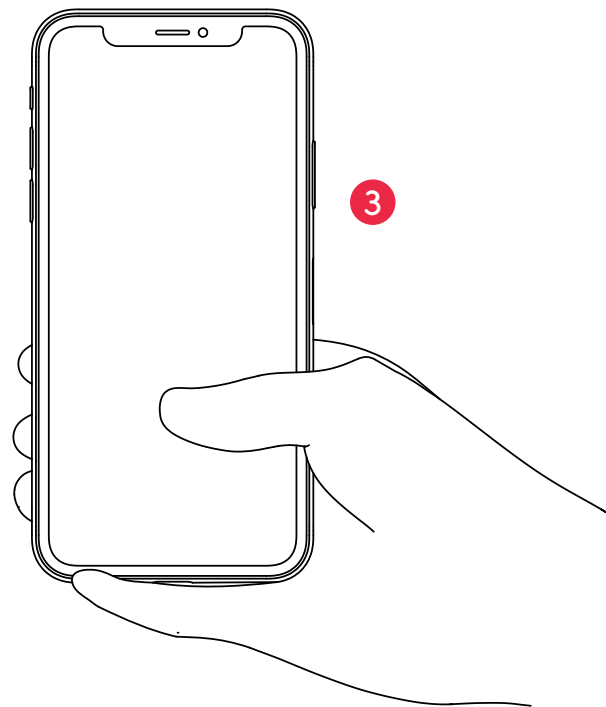
1



2

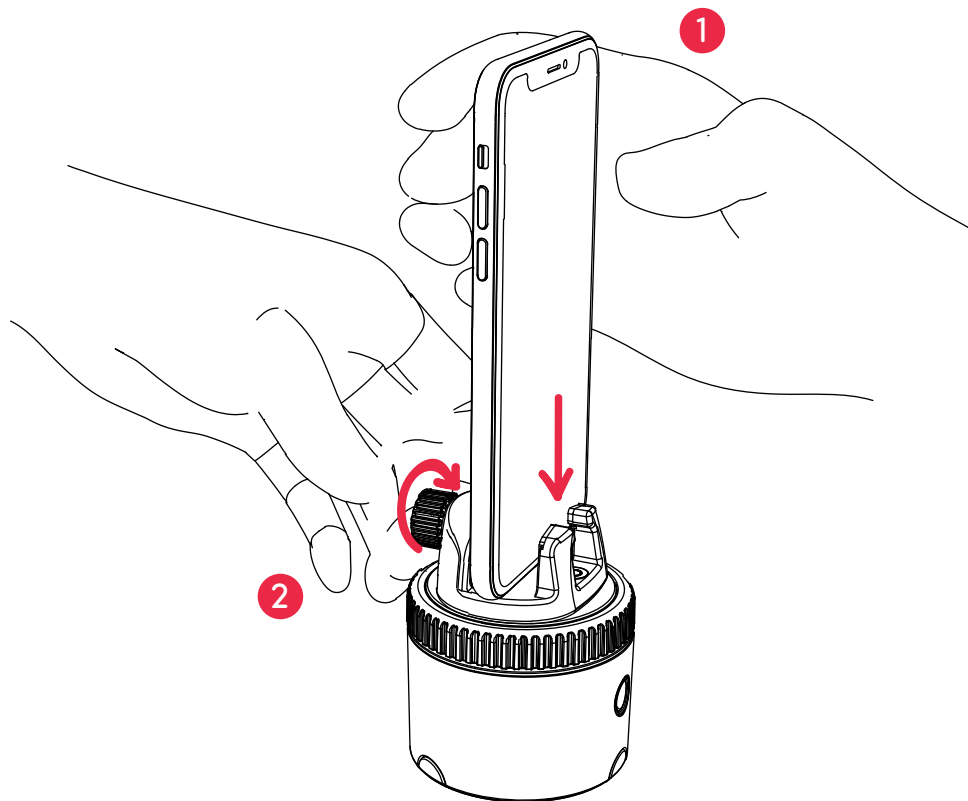


3



# Posizionare il tuo smartphone

1. Posiziona il tuo smartphone sul Panoramic Mount
2. Stringi la vite di fissaggio per assicurare il tuo smartphone



# FCC Compliance

This equipment has been tested and found to comply with the limits for a Class B digital device, pursuant to part 15 of the FCC Rules. These limits are designed to provide reasonable protection against harmful interference in a residential installation. This equipment generates, uses and can radiate radio frequency energy and, if not installed and used in accordance with the instructions, may cause harmful interference to radio communications. However, there is no guarantee that interference will not occur in a particular installation. If this equipment does cause harmful interference to radio or television reception, which can be determined by turning the equipment off and on, the user is encouraged to try to correct the interference by one or more of the following measures:

- Reorient or relocate the receiving antenna.
- Increase the separation between the equipment and receiver.
- Connect the equipment into an outlet on a circuit different from that to which the receiver is connected.
- Consult the dealer or an experienced radio/TV technician for help.

## EU Compliance

This product complies with Directives **2014/53/EU** and **2014/30/EU, 2014/35/EU**.

Information on conformity can be found at the following website:

**<https://help.getpivo.com/hc/en-001/categories/360006173271-Warranty>**

# Descrizione del Controllo Remoto

Per video tutorial, visita il nostro Canale Youtube ufficiale [youtube.com/getpivo](https://www.youtube.com/getpivo)

Per la garanzia del tuo paese, per favore, visita il nostro website [help.getpivo.com](https://help.getpivo.com)

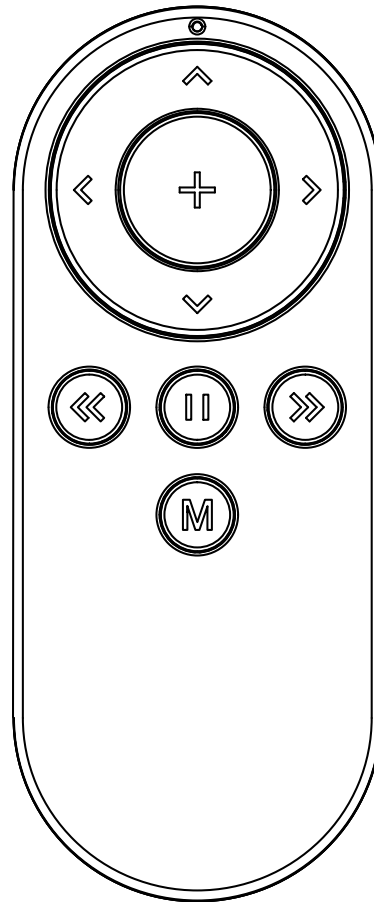
Hai bisogno di ulteriori informazioni? Scansiona il QR code qui sotto o visita il nostro Support Hub [help.getpivo.com](https://help.getpivo.com)



2019 Pivo Inc. Tutti i diritti riservati.  
3003 North 1st Street San Jose, California CA 95134  
support@getpivo.com  
www.getpivo.com  
Social media @getpivo



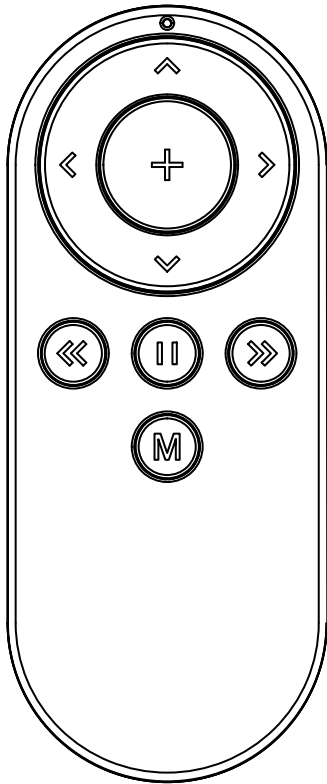
KC : R-C-3AI-PIVO-R1  
FCC ID : 2AS3Q-PIVO-R1  
TELEC : 210-125414  
NCC : CCAM21LP1140T8



# Pivo Remote Control

Guida Rapida

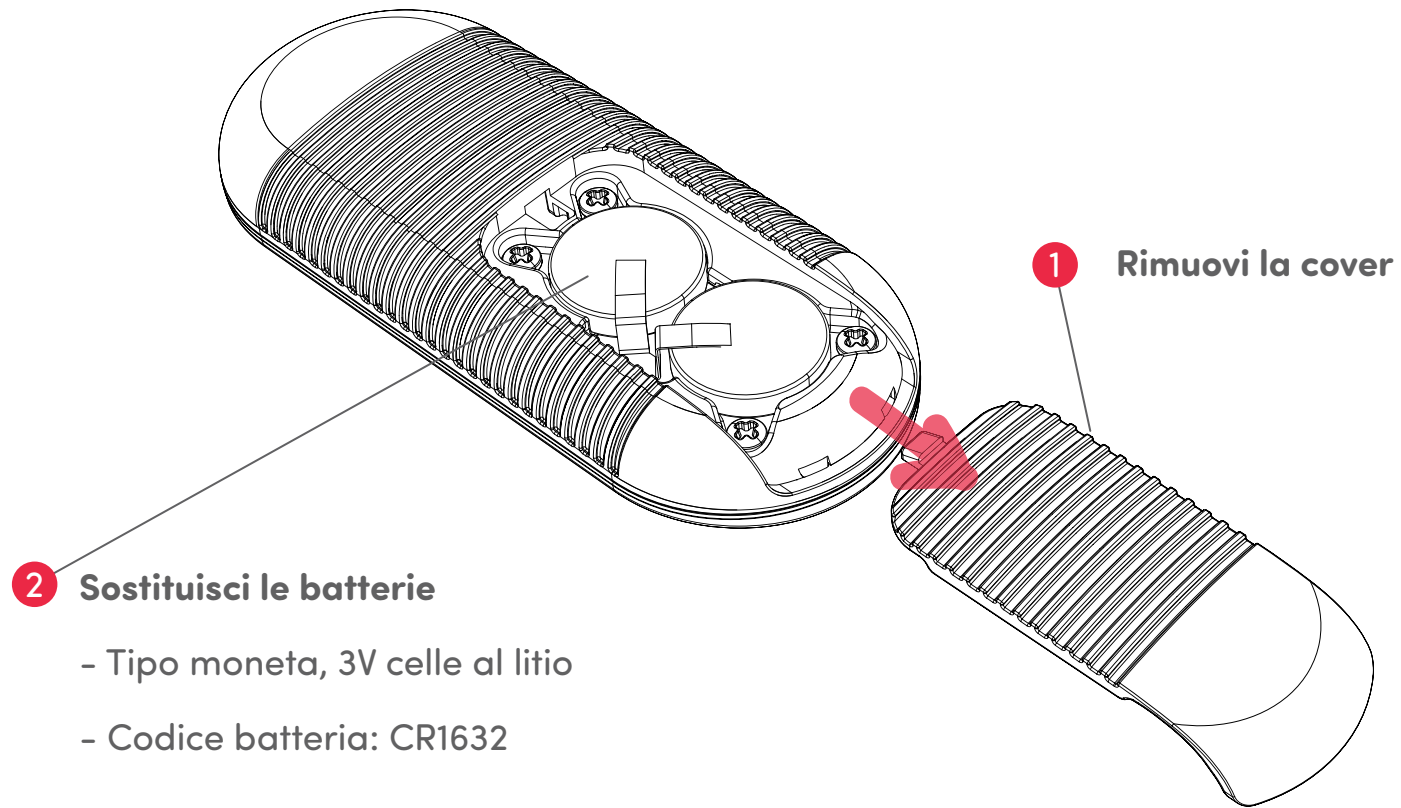
# Descrizione del Controllo Remoto



- +** Scatta foto / avvia registrazione
- ↑** Aumenta velocità
- ↓** Diminuisce velocità
- ←** Ruota in senso orario
- Ruota in senso antiorario
- ◀◀** Ruota 1 volta in senso orario
- ▶▶** Ruota 1 volta in senso antiorario
- ||** Ferma rotazione / Annulla registrazione (può variare in base alla modalità)
- M** Alterna tra modalità foto / video (può variare in base alla modalità)

\* Per informazioni dettagliate su come utilizzare il Controllo Remoto per ogni modalità, per favore visita [help.getpivo.com](http://help.getpivo.com)

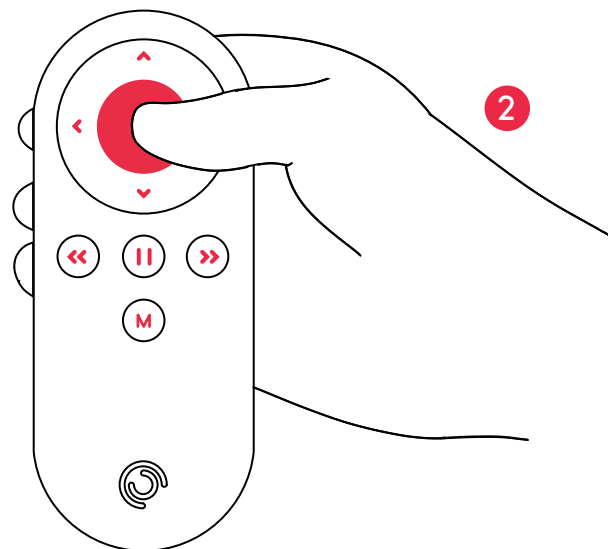
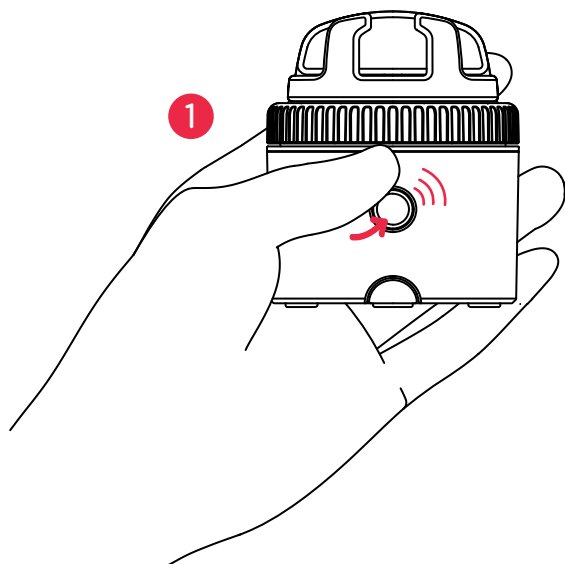
# Cambiare le batterie del Controllo Remoto



# Associare il Controllo Remoto

Il Controllo Remoto viene fornito già associato e pronto all'uso. Tuttavia, se il Controllo Remoto si disconnette o se le batterie vengono sostituite, il Controllo Remoto ha bisogno di essere associato come segue:

1. Premi il tasto di accensione 3 volte in rapida successione. L'indicatore LED diventerà bianco, indicando che il Pivo Pod è pronto per essere associato con il Controllo Remoto.
2. Premi e tieni premuto il tasto "+" fino a che non senti 3 veloci bip. Questo suono indica che l'associazione è stata completata.





# Impostazioni del Controllo Remoto

Con il tuo Controllo Remoto puoi controllare diverse impostazioni del tuo Pod, incluse: velocità di rotazione, direzione di rotazione, modalità fotografica, pulsante dell'otturatore e altro.

- Raggio d'azione fino a 50 ft / 15 m
- Può essere associato a qualsiasi Pivo Pod
- Fornito con 2 batterie sostitutive da 3V (tipo moneta)
- Per istruzioni video visita il canale Youtube ufficiale di Pivo [www.youtube.com/getpivo](https://www.youtube.com/getpivo)
- Per la versione scaricabile di questo manuale, vai su [help.getpivo.com](https://help.getpivo.com)

# Informazioni aggiuntive

Per video tutorial, visita il nostro Canale Youtube ufficiale [youtube.com/getpivo](https://www.youtube.com/getpivo)

Per la garanzia del tuo paese, per favore, visita il nostro website [help.getpivo.com](https://help.getpivo.com)

Hai bisogno di ulteriori informazioni? Scansiona il QR code qui sotto o visita il nostro Support Hub [help.getpivo.com](https://help.getpivo.com)



2019 Pivo Inc. Tutti i diritti riservati.  
3003 North 1st Street San Jose, California CA 95134  
[support@getpivo.com](mailto:support@getpivo.com)  
[www.getpivo.com](https://www.getpivo.com)  
Social media @getpivo