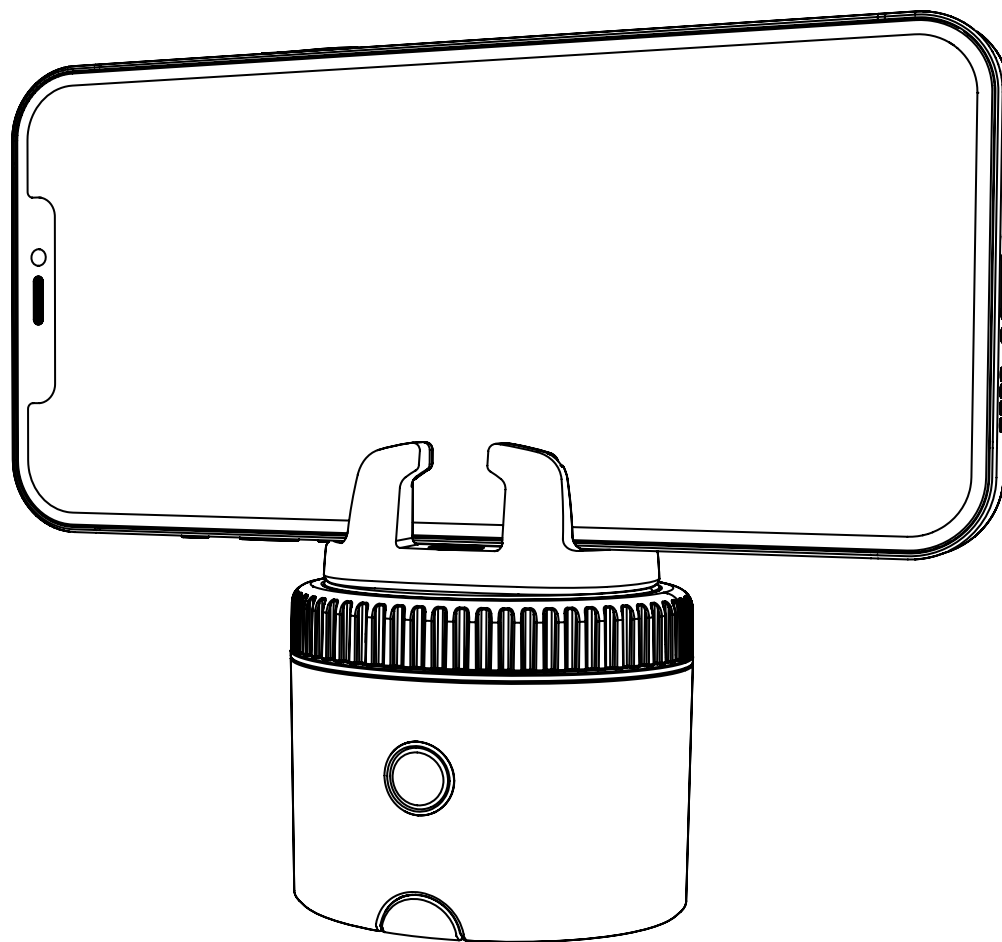




ZH (SIM)



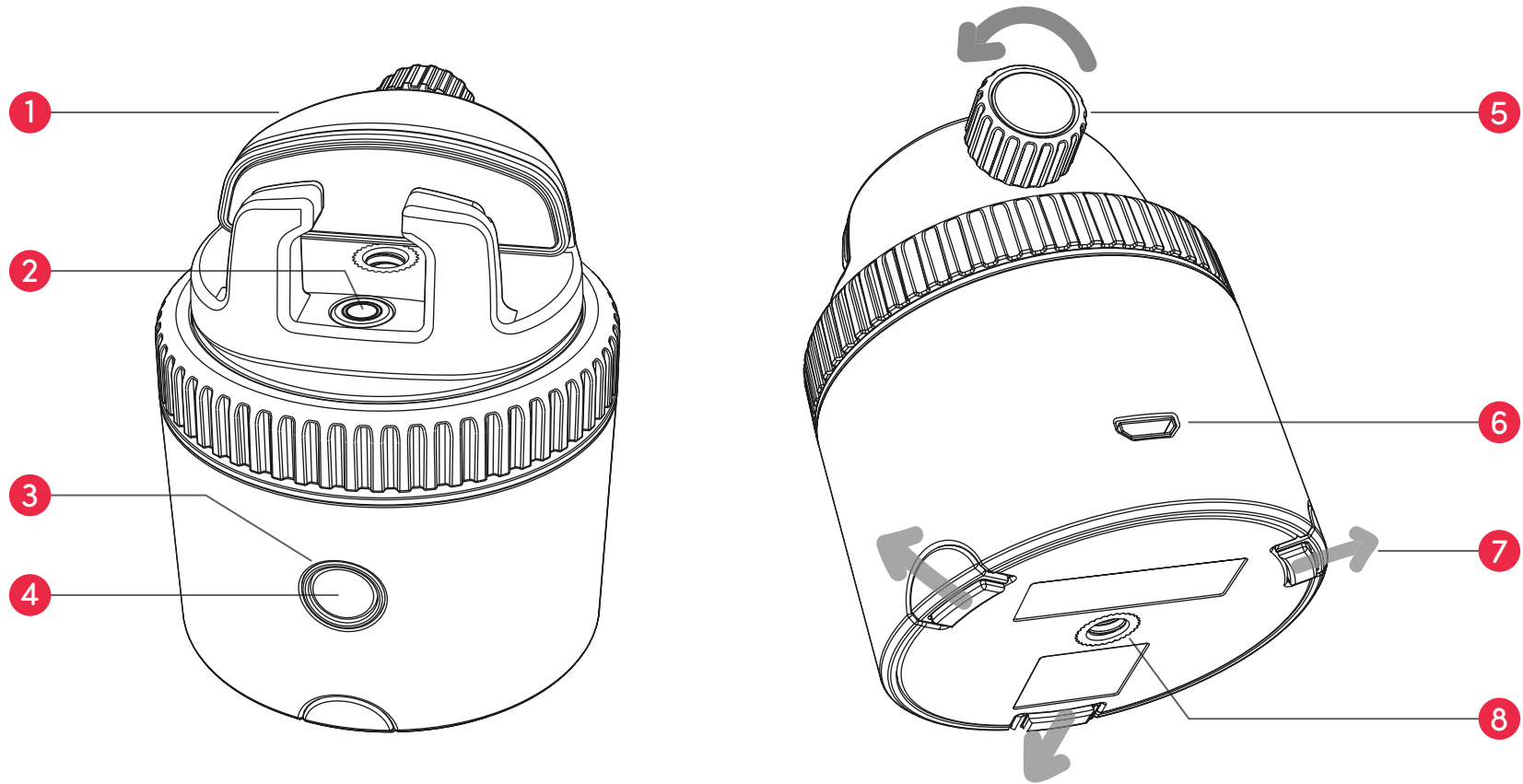
## Pivo Pod

用户手册

# 目錄

Pod部件介绍	3-4
Pod充电方法	5
LED指示灯状态	6
下载 Pivo Pod应用程序	7
注册 Pivo账号	8
配对手机	9
摆放手机	10
注意事项	11
更多详情	12
遥控器介绍	13-18

# Pod部件介绍



1. 全景旋转底座

2. 水平垂直测试

3. LED指示灯

4. 电源开关

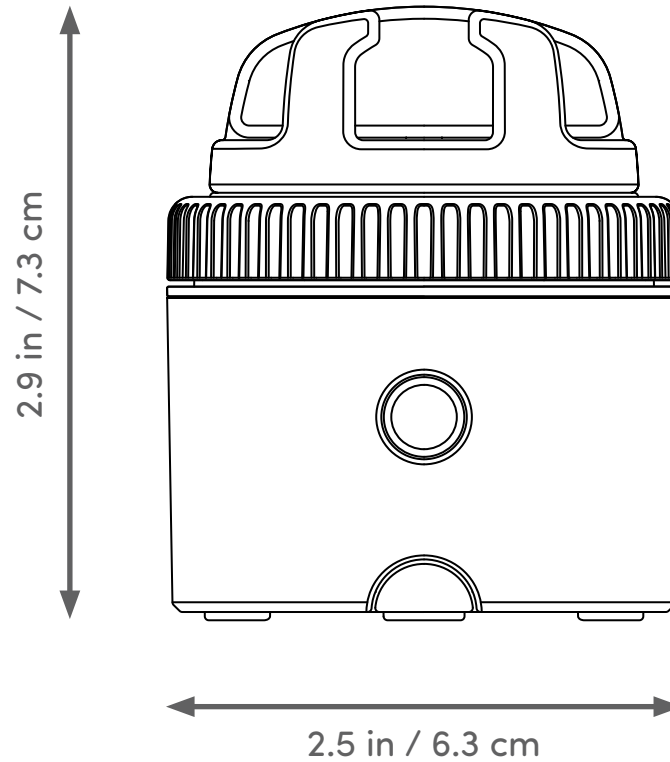
5. 紧固旋钮

6. Micro USB充电口

7. 可伸缩增稳支架

8. 1/4英寸螺纹孔

# Pod部件介绍



高度 (不含旋转底座): 2 in. / 5 cm

蓝牙: 蓝牙4.0

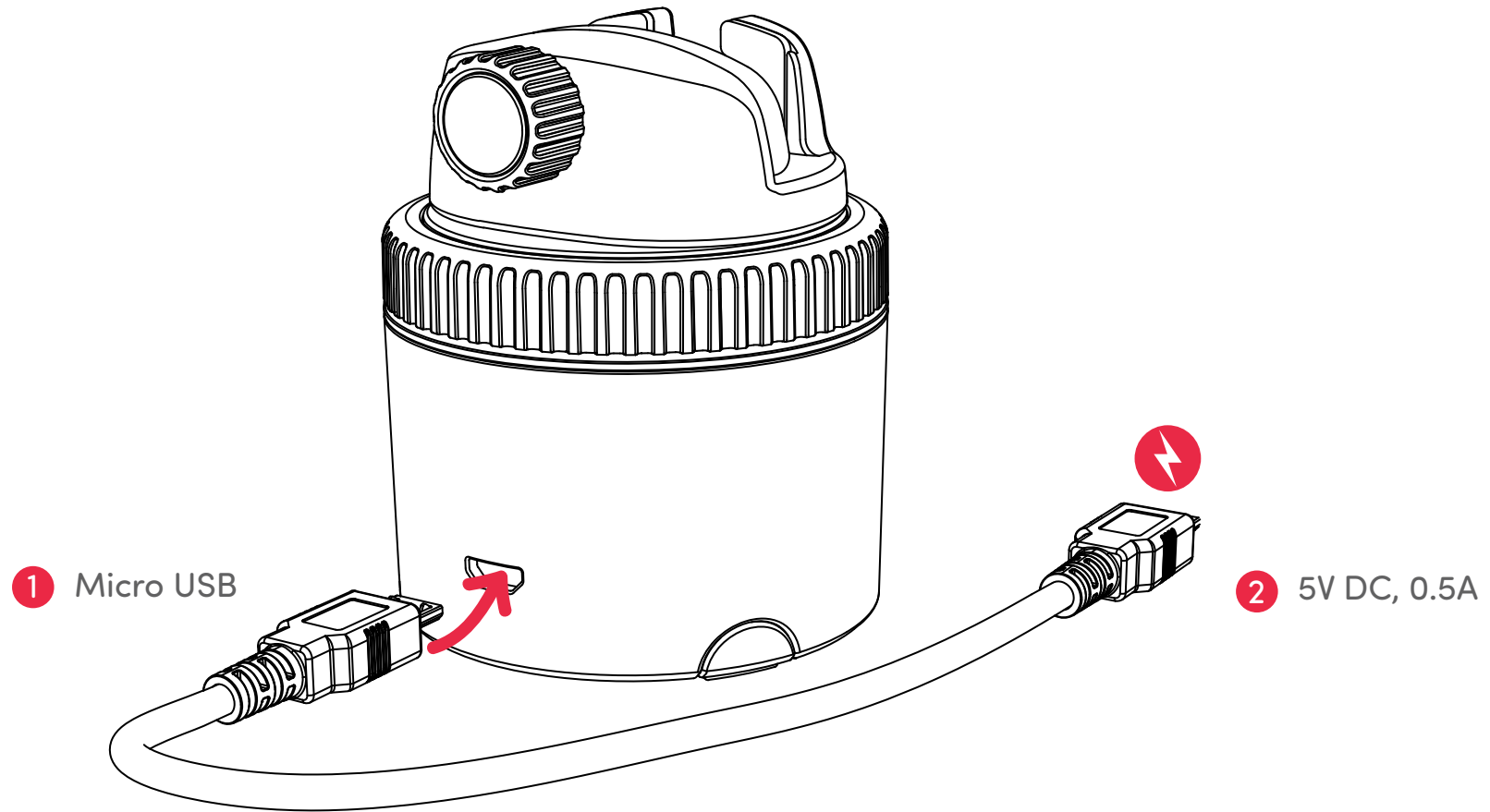
最大承重量: 2.2 lb / 1 kg

锂电池容量: 500 mAh

宽度: 6.2 oz / 176 g

充电: Micro USB, 5VDC, 0.5A

# Pod充电方法

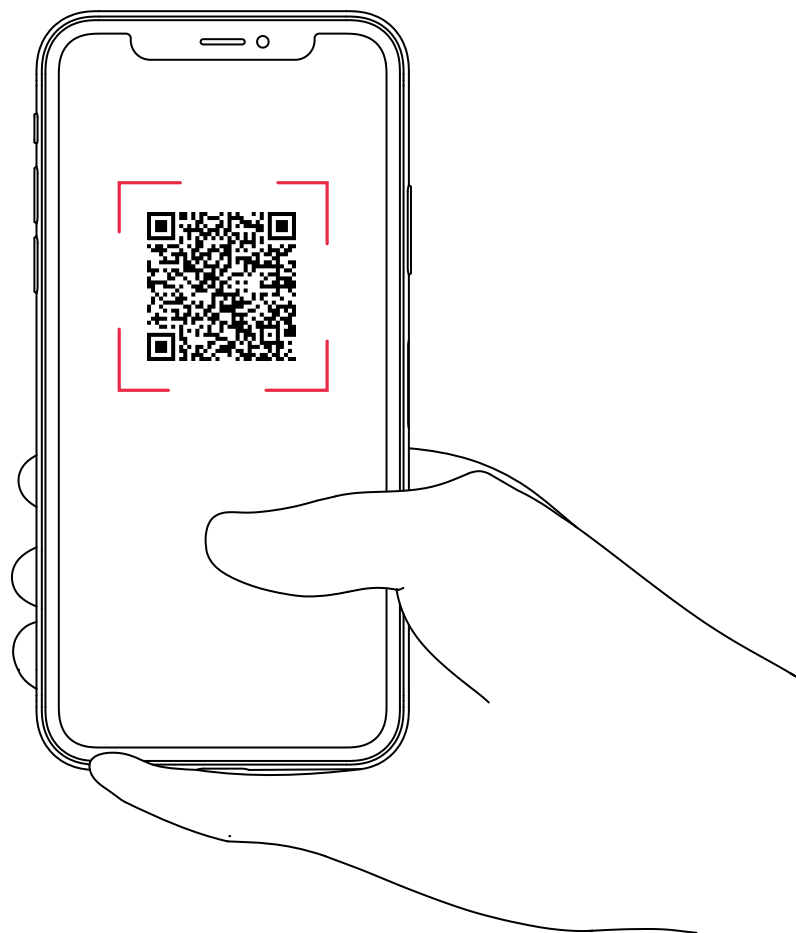


# LED指示灯状态

关机		红灯闪烁
开机/准备连接设备		蓝灯闪烁
手机连接成功		蓝灯亮起
充电中		红灯亮起
充电完成		灯光熄灭
电量低/未充电		红灯闪烁
遥控器连接中		白灯闪烁

# 下载 Pivo Pod应用程序

扫描二维码, 下载  
Pivo Pod应用程序



# 注册 Pivo账号

1. 打开Pivo应用程序点击 ‘是的, 已有Pivo’
2. 使用有效邮箱地址注册Pivo账号
  - 点击“登陆”下方的“创建账户”
  - 填写‘注册’信息
  - 点击邮件链接激活账号
3. 再次打开Pivo应用程序点击登录
  - 点击”允许“获取麦克风, 照片和语音识别权限



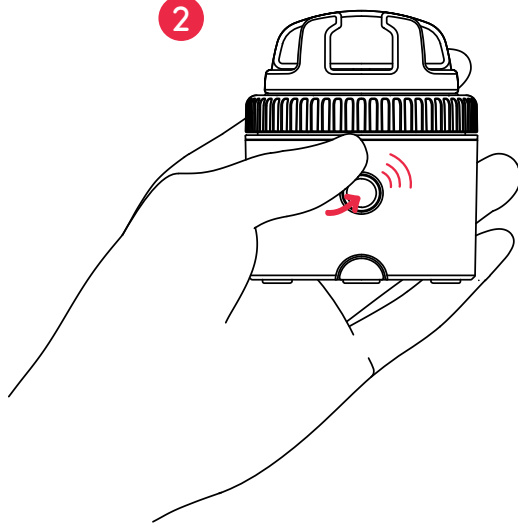
# 配对手机

1. 打开手机激活蓝牙
2. 长按开机键直到Pod发出蜂鸣声
3. 在应用程序里, 点击‘连接’后, 根据荧幕上的说明, 完成连接过程

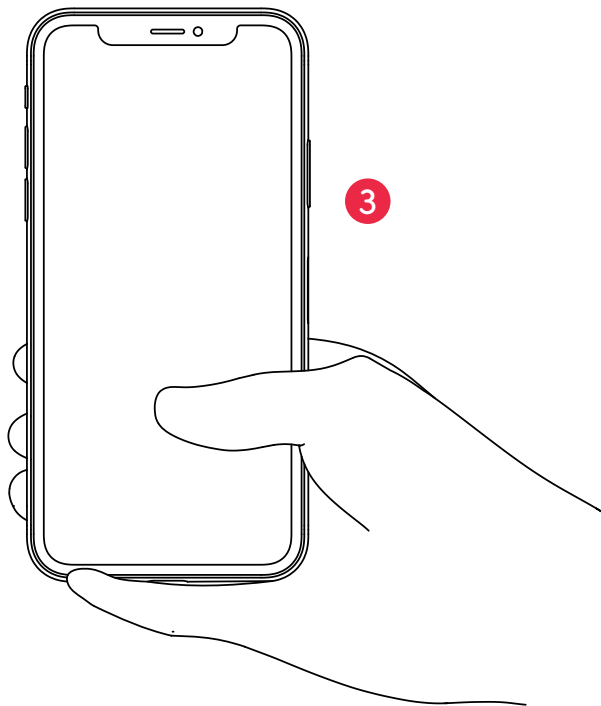
1



2

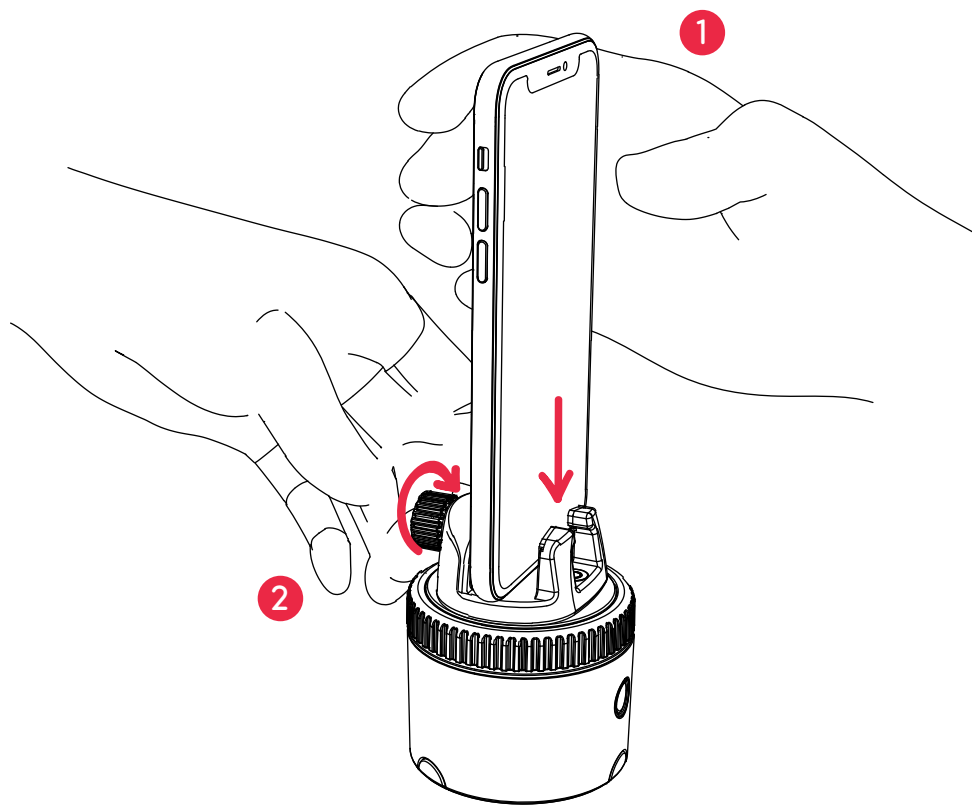


3



# 摆放手机

1. 把手机安置在全景旋转底座上
2. 调整紧固旋钮固定手机防止滑落



需包含如下警示语 (仅针对低功率射频电机)：

取得審驗證明之低功率射頻器材, 非經核准, 公司、商號或使用者均不得擅自變更頻率、加大功率或變更原設計之特性及功能。

低功率射頻器材之使用不得影響飛航安全及干擾合法通信; 經發現有干擾現象時, 應立即停用, 並改善至無干擾時方得繼續使用。

前述合法通信, 指依電信管理法規定作業之無線電通信。

低功率射頻器材須忍受合法通信或工業、科學及醫療用電波輻射性電機設

# 更多详情

请到Pivo官方YouTube频道收看视频教程指南 [youtube.com/getpivo](https://youtube.com/getpivo)

各国保修政策请访问我们的网站 [help.getpivo.com](https://help.getpivo.com)

想要了解更多?扫描以下的二维码或访问我们的帮助中心 [help.getpivo.com](https://help.getpivo.com)



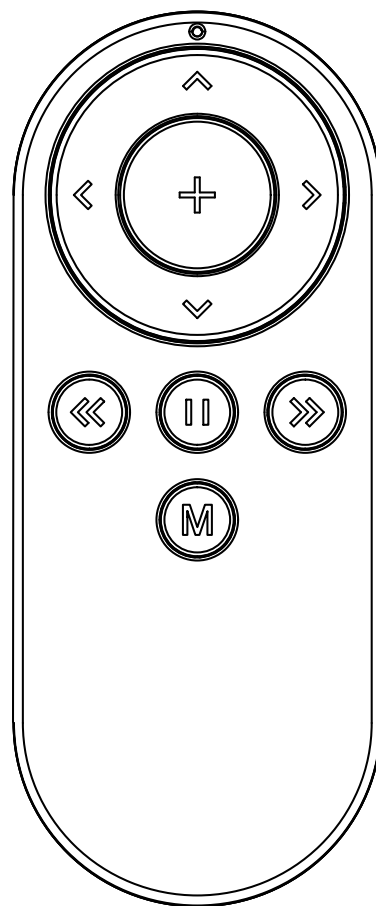
2019 Pivo Inc. 版权所有  
3003 North 1st Street San Jose, California CA  
95134  
support@getpivo.com  
www.getpivo.com  
社交媒体 @getpivo



KC : R-C-3AI-PIVO-R1  
FCC ID : 2AS3Q-PIVO-R1  
TELEC : 210-125414  
NCC : CCAM21LP1140T8



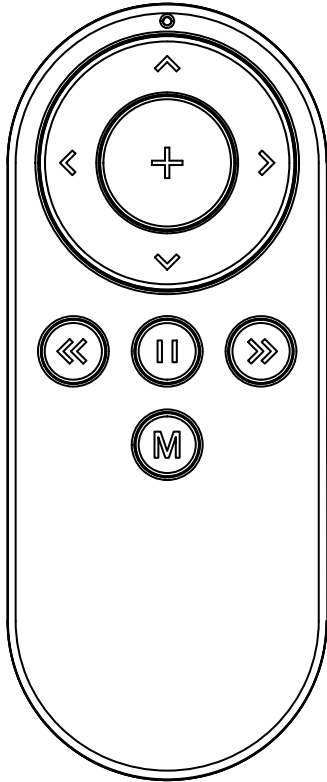
ZH (SIM)












# Pivo Remote Control

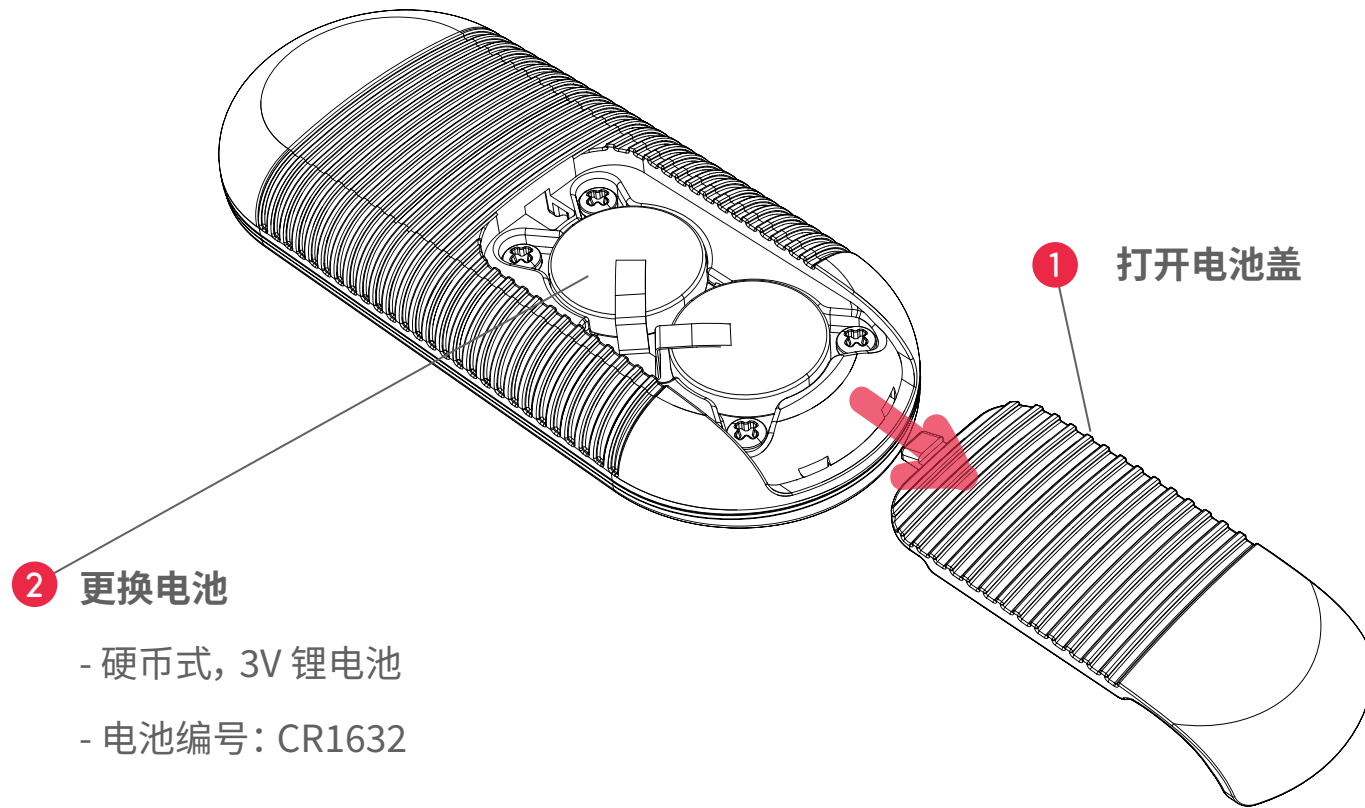
用户手册

# 遥控器介绍



-  拍照/开始摄影
-  加速
-  减速
-  按顺时针方向旋转
-  按逆时针方向旋转
-  按顺时针方向旋转1圈
-  按逆时针方向旋转1圈
-  暂停旋转/ 取消拍摄 (根据使用模式按键功能会有些许不同)
-  拍照摄影模式转换 (根据使用模式按键功能会有些许不同)

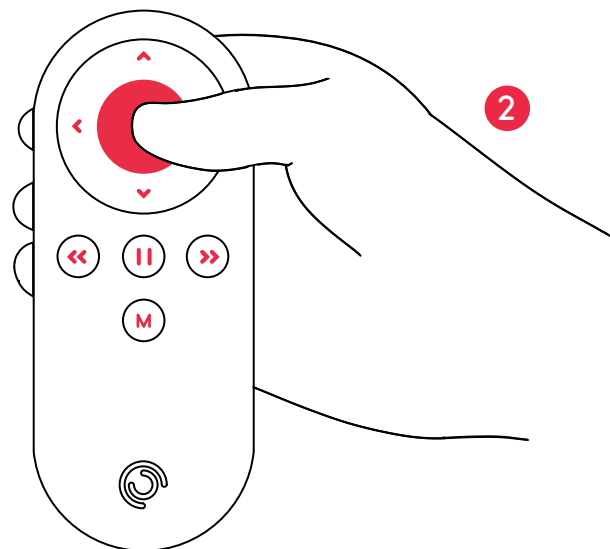
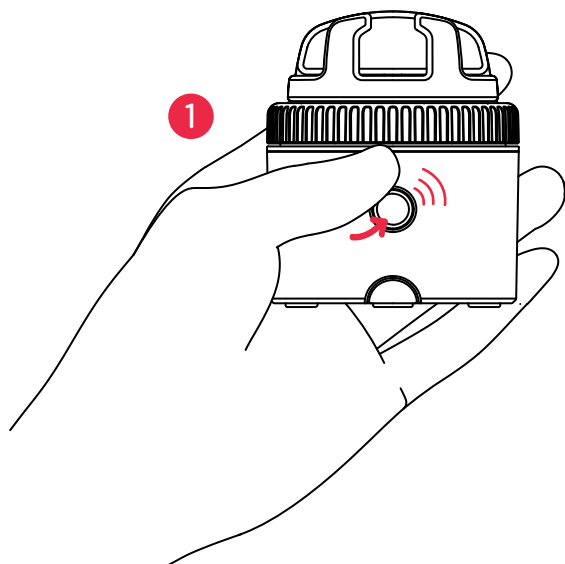
# 更换遥控器电池



# 遥控器配对

原装遥控器已与设备配对可以直接使用。如遇到遥控器无法连接或者电池替换的情况,请按照以下步骤重新配对:

1. 开机后,再快速按开机键3次。开机键的LED灯会闪出白光,表示已进入配对模式
2. 长按“+”键直到3次蜂鸣声响起表示配对成功





# 遥控器设置

遥控器可以远程控制Pod多种核心设置: 旋转速度, 旋转方向, 拍摄模式, 一键拍照等更多

- 最远15m的操作范围
- 能连接至任何Pivo Pod
- 内置2个硬币式电池
- 请到Pivo官方YouTube频道收看视屏说明 [www.youtube.com/getpivo](http://www.youtube.com/getpivo)
- 电子版的用户手册可在 [help.getpivo.com](http://help.getpivo.com) 上下载

## 更多详情

请到Pivo官方YouTube频道收看视频教程指南 [youtube.com/getpivo](https://youtube.com/getpivo)

各国保修政策请访问我们的网站 [help.getpivo.com](https://help.getpivo.com)

想要了解更多?扫描以下的二维码或访问我们的帮助中心 [help.getpivo.com](https://help.getpivo.com)



2019 Pivo Inc. All rights reserved.  
3003 North 1st Street San Jose, California CA 95134  
[support@getpivo.com](mailto:support@getpivo.com)  
[www.getpivo.com](https://www.getpivo.com)  
社交媒体 @getpivo